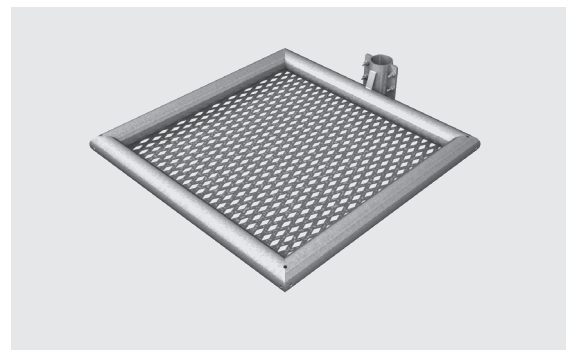
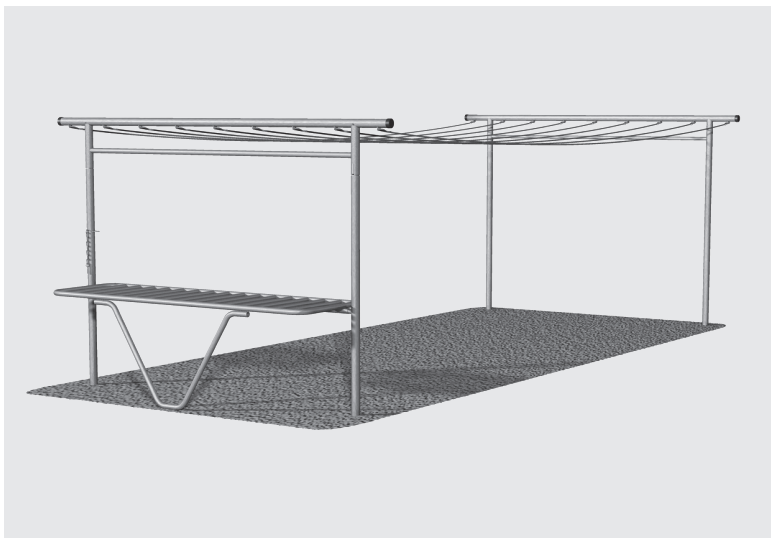
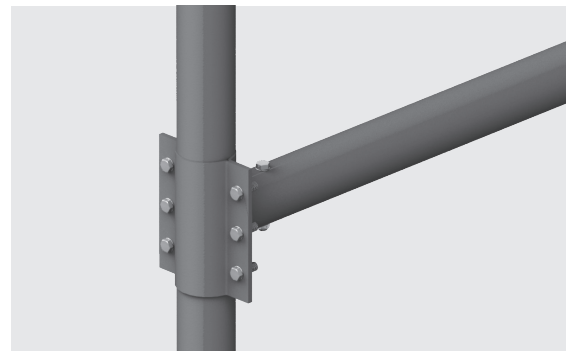
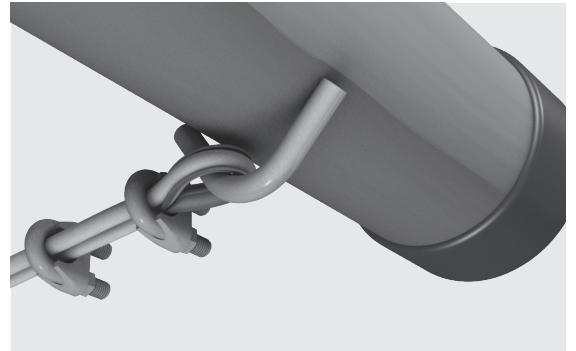
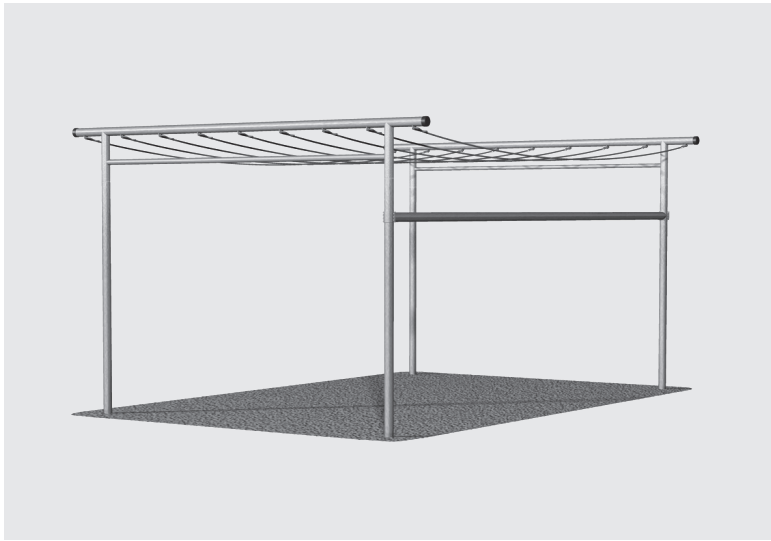


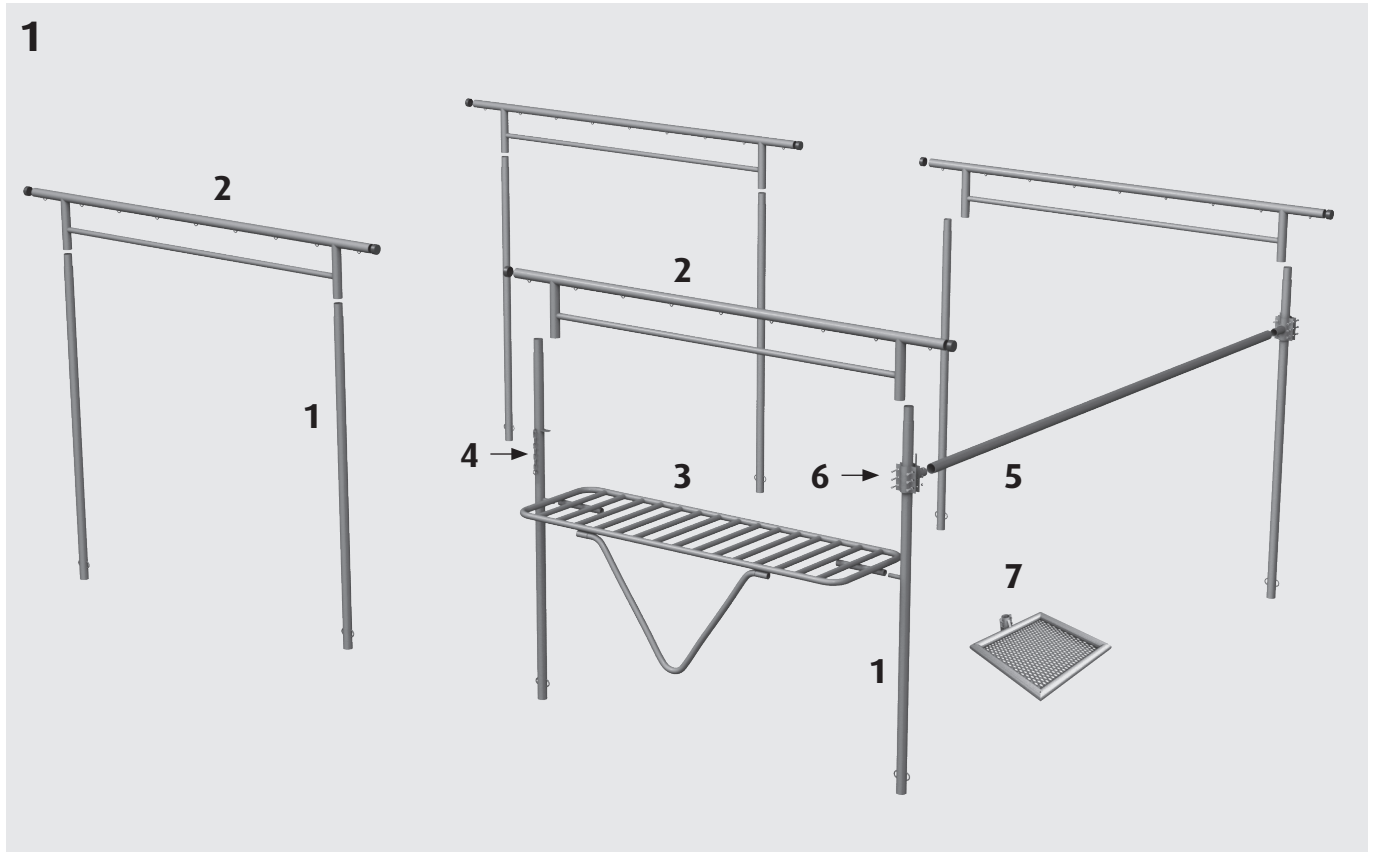
Markki-pyykkinaru- ja yhdistelmätelineet

Asennusohje



PYYKKINARU- JA YHDISTELMÄTELINEET	kuumasinkitty	maalattu	kuumasinkitty+maalattu
Pyykkinaruteline 3 m	0192	#0193	#0197
Pyykkinaruteline 2,5 m	0194	#0195	#0202
Yhdistelmäteline 3 m	0188	#0156	#0189
Yhdistelmäteline 2,5 m	0190	#0157	#0191

Pyykkinaru- ja yhdistelmätelineiden osat



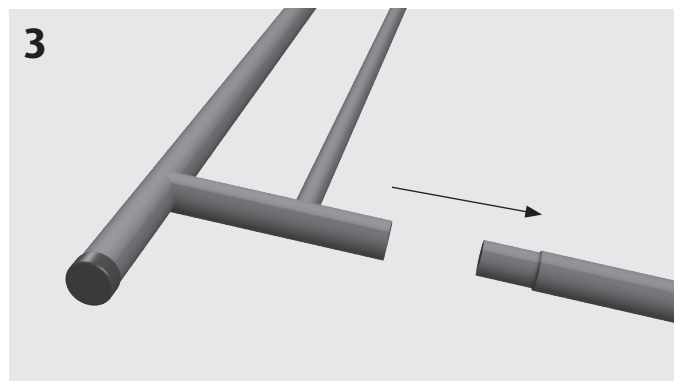
1. Pystyputki
2. Yläkaari
3. Tamppauslava
4. Lukituslaite

5. Välipuomi (lisävaruste)
6. Välipuomin panta
7. Pyykkikoriteline (lisävaruste)

Yhdistelmätelineen päätyjen kokoaminen

Laita ensiksi lavan pystyputket maahan makuulle tukien päälle. Huomioi, että lavan ja pystyputken lukkolaite tulevat samalle puolelle. Laita lava pystyputkien väliin kuvan **2** mukaisesti. V-aisa on valmiiksi kiinnitetty lavaan.

Yhdistelmätelineen lavaton pääty ja pyykkinarutelineen molemmat päädyt kootaan maassa makuullaan kuvan **3** mukaisesti. Varmista että yläkaari menee pystyputkien supistetun osan pohjaan molemmissa päissä.



Seuraaviin työvaiheisiin tarvitaan kaksi asentajaa

Kaiva telineelle seuraavaksi piirroksen **4** mukaiset kuopat maahan.

Lisävarusteena saatavan välipuomin asennusta varten telineen päätyjen sisämitan on oltava 4000 mm.

Nosta telineen päädyt kaivettuihin kuoppiin. Varmista päätyjen kohtisuoruus ristimitalla ja suoruus vesivaa'alla. Lisävarusteena saatava välipuomi asennetaan ennen valamista (ks. takasivu). Tue telineen päädyt hyvin, ennen kuin kuopat täytetään betonilla.

Ennen valupaakun peittämistä on betonin annettava kuivua 10 h. Valupaakkujen kuivuttua tiivistä ja tasoita maa niiden ympäriltä.

Tarkista lopuksi kaikkien ruuviliitosten kireys sekä lavan ja lukituslaitteen toiminta. Vältä ruuviliitosten tarpeetonta kiristämistä, ettei sinkkipinnoite vaurioidu. Asenna lisävarusteena saatava pyykkivaijeri yläkaarien väliin.

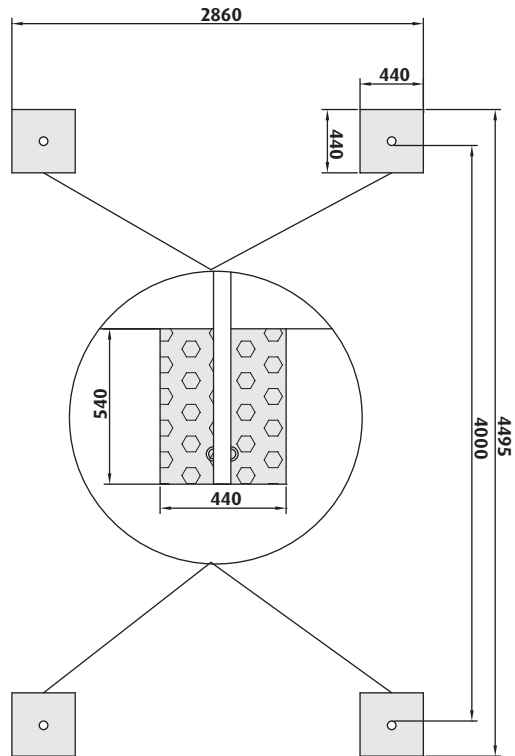
Huolto ja kunnossapito

Pinnat puhdistetaan hankaamattomalla pesimellä puolen vuoden välein, samalla tarkistetaan kiinnitysruuvien kireys.

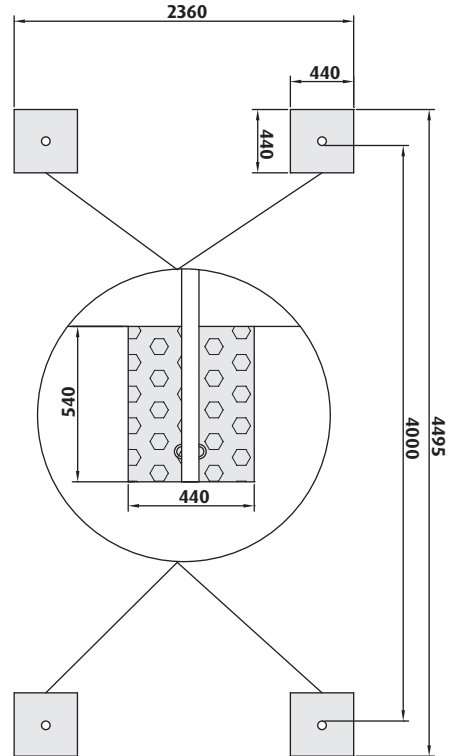
Huom! Teline ei ole kiipeily- tai leikkiväline!

4

0188, #0156, #0189, 0192, #0193, #0197

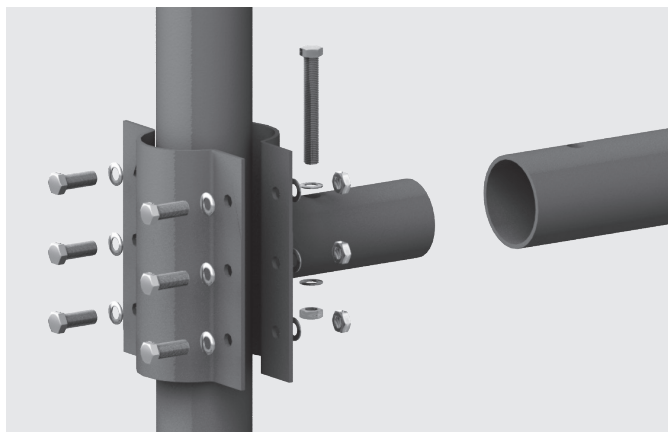


0190, #0157, #0191, 0194, #0195, #0202



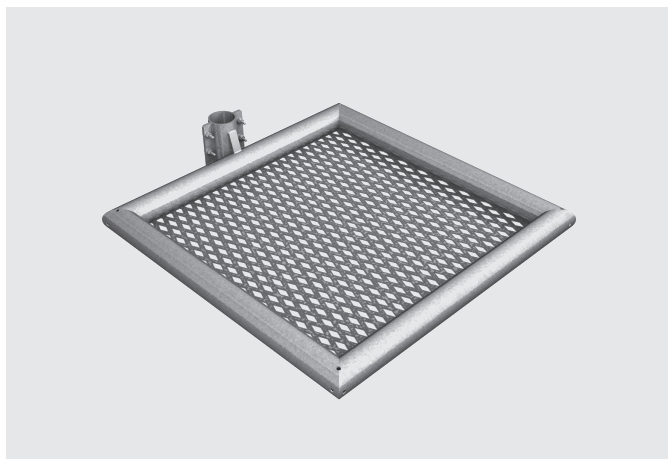
Lisävarusteet

LISÄVARUSTE	kuumasinkitty	maalattu	kuumasinkitty+maalattu
Välipuomi	0154	#0155	#0159
Pyykkikoriteline	0205	#0206	
Pyykkivaijeri	0187	50 m, muovipinnoitettu, Ø 4 mm	



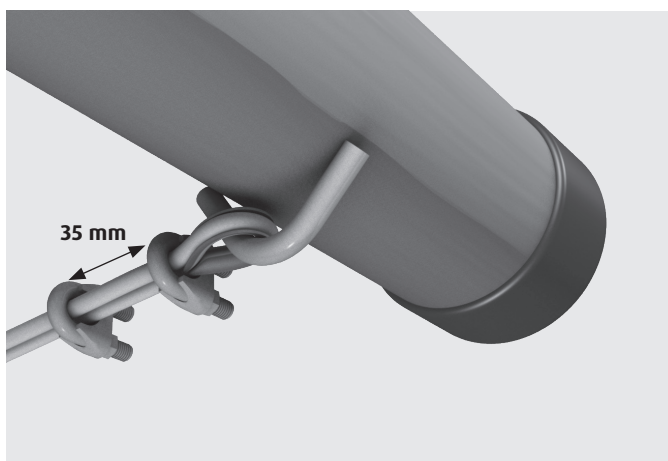
Välipuomi

Asennusta varten telineen päätyjen sisämitan on oltava 4000 mm. Asenna ensin pantojen (osa 6) sisäosat välipuomin (osa 5) molempiin päihin, ja lukitse paikoilleen M8x70- ruuvilla ja mutterilla. Asenna seuraavaksi välipuomi halutulle korkeudelle ja lukitse paikoilleen pantoja käyttäen M8x25-ruuveilla ja muttereilla, aluslevyt molemmin puolin viereisen kuvan mukaisesti.



Pyykkikoriteline

Pyykkikoriteline voidaan asentaa kaikkiin telineisiin joissa pystyputki Ø 60 mm. Pantakiinnitys telineen pystyputkeen. Asenna pyykkikoriteline halutulle korkeudelle ja lukitse paikoilleen pantaa käyttäen. 6 kpl M8x25-ruuveja ja muttereita, aluslevyt molemmin puolin.



Pyykkivaijeri

Asenna pyykkivaijeri pujottaen se narulenkkien läpi. Kiinnitä vaijerin alku- ja loppupää yllä olevan kuvan mukaisesti käyttäen koussia ja kahta sakkelia molemmissa päissä. Kiinnitä sakkelit 35 mm päähän toisistaan. Vaijeri on oikealla kireydellä, kun se "roikkuu" yläkaarien välillä n. 5-10 mm. Lyhennä tarvittaessa ylimääräinen vaijeri. Varmista, että vaijerin päähän ei jää teräviä irtosäikeitä, joihin vaatteet voivat tarttua.

Tutustu huolto-ohjeisiin ja takuuta koskeviin tietoihin osoitteessa www.markki.fi

 Markki®