

Markki Solar- kisko

Solar Paneelin päätykiinnike

Solar Paneelin keskikiinnike

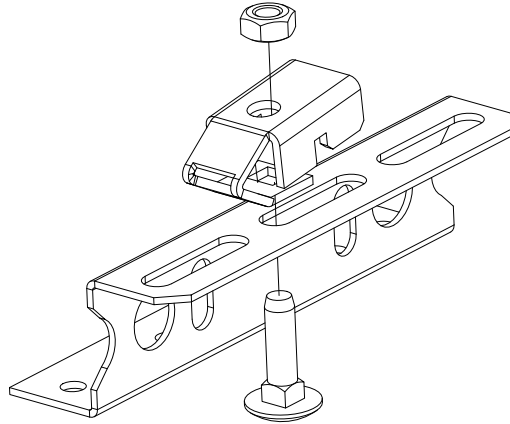
Solar Paneelin kiskokiinnike
(kuvassa esiasennettuna
Markki solar peltikaton kannakkeeseen)

Yleistä

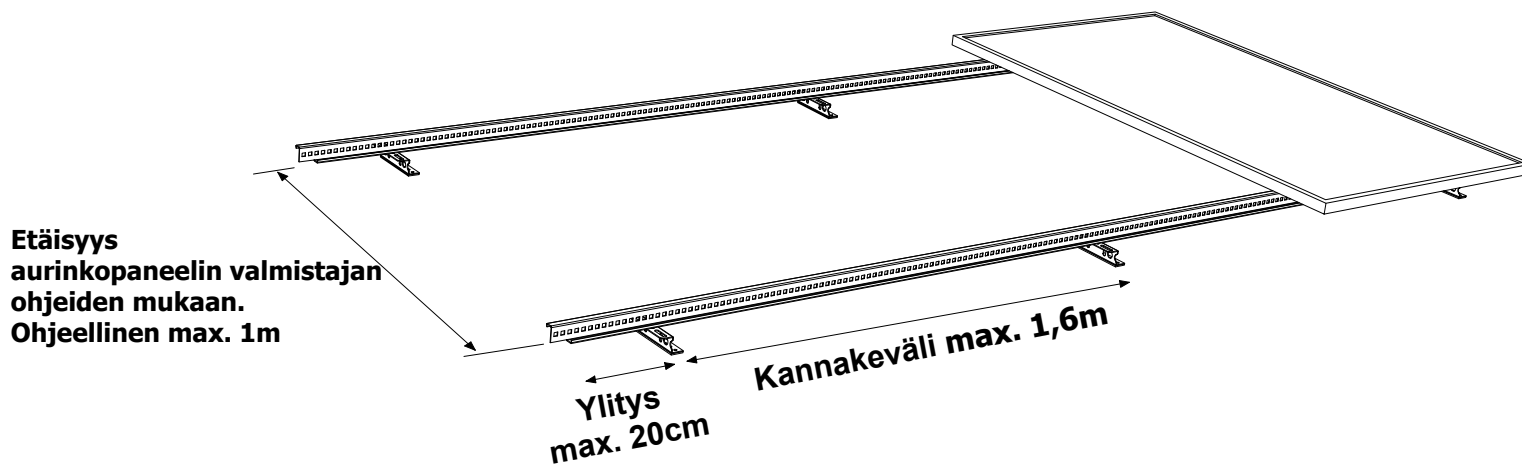
Markki Solar -kiskojärjestelmä soveltuu vahvuudeltaan 35-40 mm aurinkopaneeleille. Markki Solar -kisko on tarkoitettu asennettavaksi Markki Solar -kannakkeisiin. **Huom! Yksittäinen 2,21m sekä 3,27m kiskolla asennettu paneelikoonpano asennetaan vähintään kolmella kannakkeella.**

Asennusohjeessa esitetty asennusjärjestys on viitteellinen ja asennusjärjestystä voidaan poiketa, jos asennus on muuten asennusohjeen mukaan mahdollista:

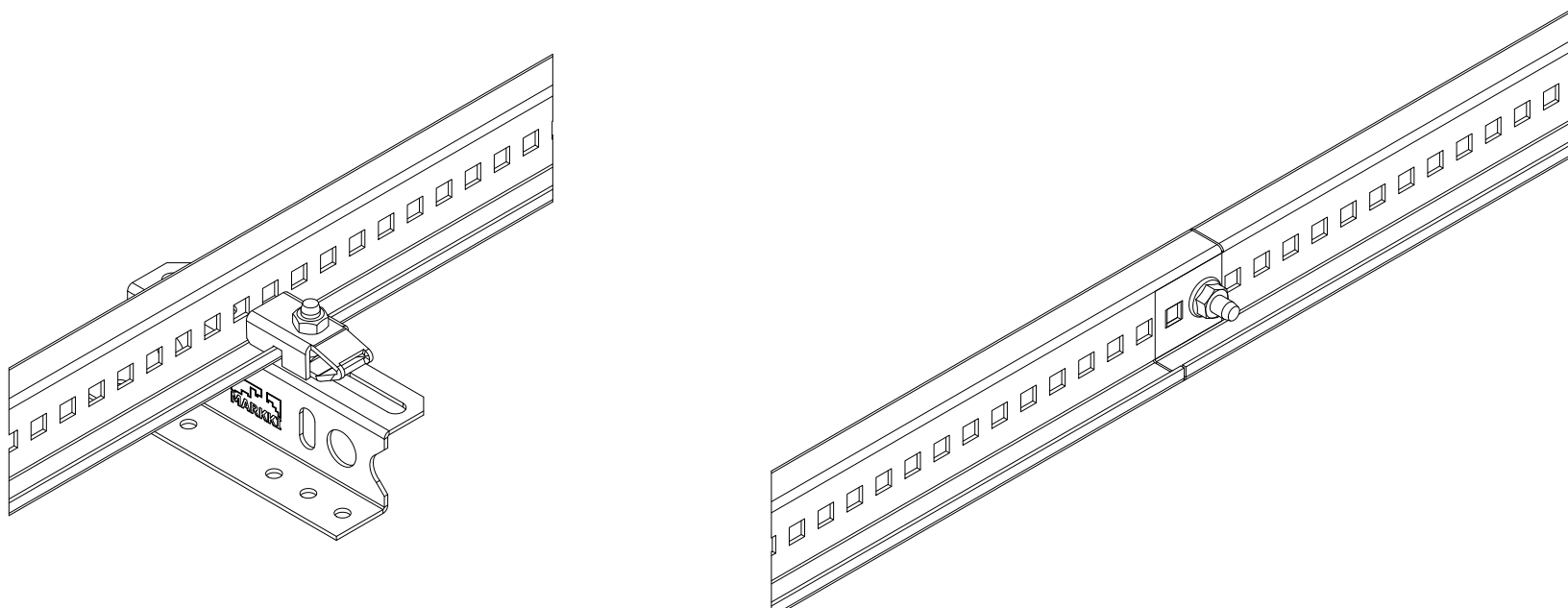
1. Esiasenna kiskon kiinnikkeet katetyypille sopivaan Solar -kannakkeeseen ennen katolle kiinnitystä.



2. Kiinnitä kannakkeet katolle paneelisuunnitelman mukaisesti. Kiskon suurin sallittu vapaa ylitys kannakkeen päädyistä 20cm. Kiskon etäisyys paneelin ylä/alareunasta paneelivalmistajan ohjeen mukaisesti. Katetyyppikohtaisen kannakkeepakkauksen mukana tulevassa ohjeessa on esitetty laskennallinen kannakeväli yhden kannakkeen maksimikuormituksella. Yleisesti useamman paneelin järjestelmissä voit käyttää n. 1,6m kannakeväliä, kuitenkin siten, että jokainen kisko tulee kiinni katteeseen vähintään kahdella kannakkeella. Mikäli paneelijärjestelmän alapuolelle on asennettu lumiesteet, on suositeltavaa käyttää maksimissaan 1,2m kannakeväliä.



2. Kiinnitä kiskot kannakkeisiin kiristämällä esiasennettu kiskon kiinnike(vältä ylikiristystä) ja liitä jatkokset toisiinsa lukkokantapultilla

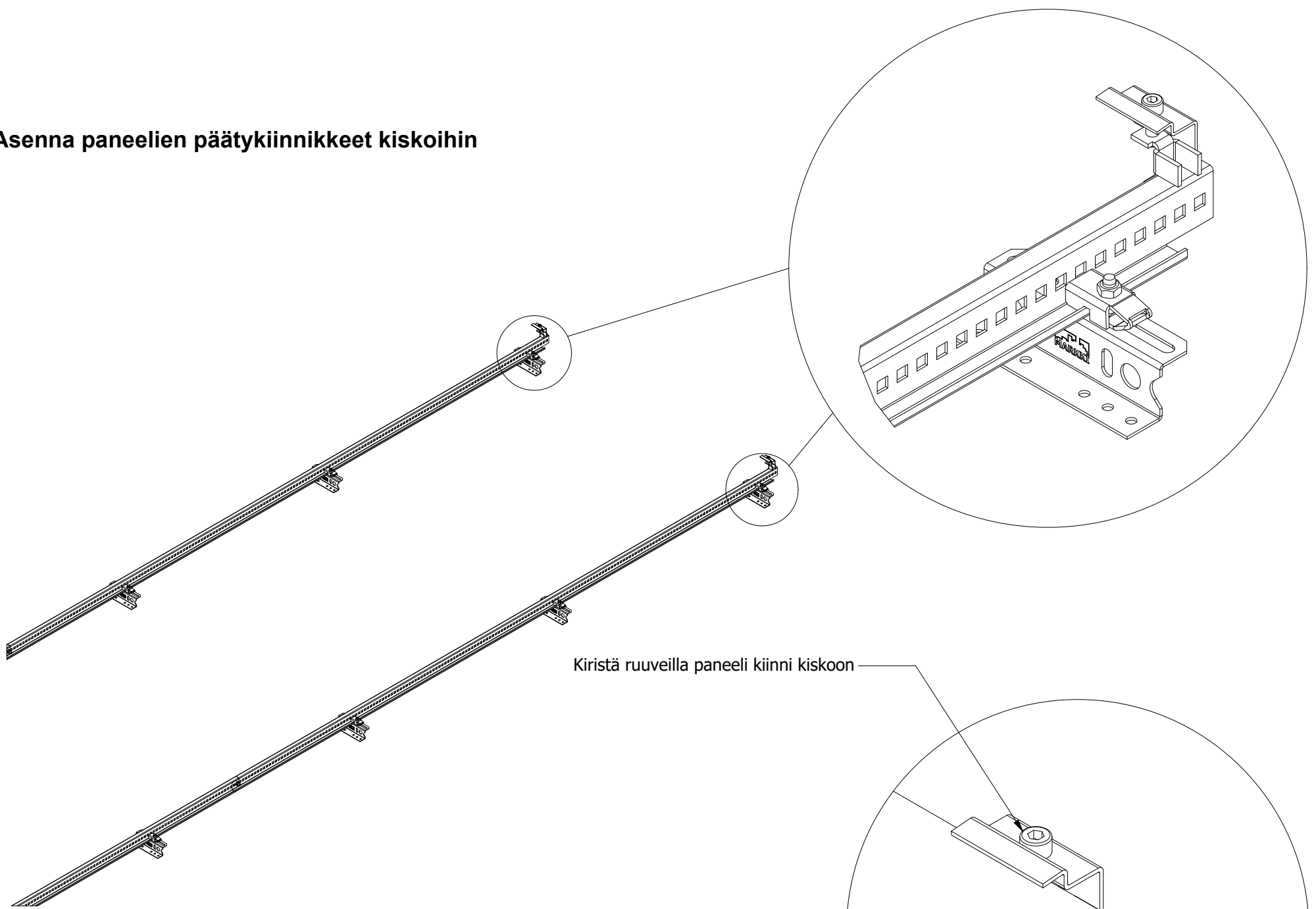


Valmistaja:

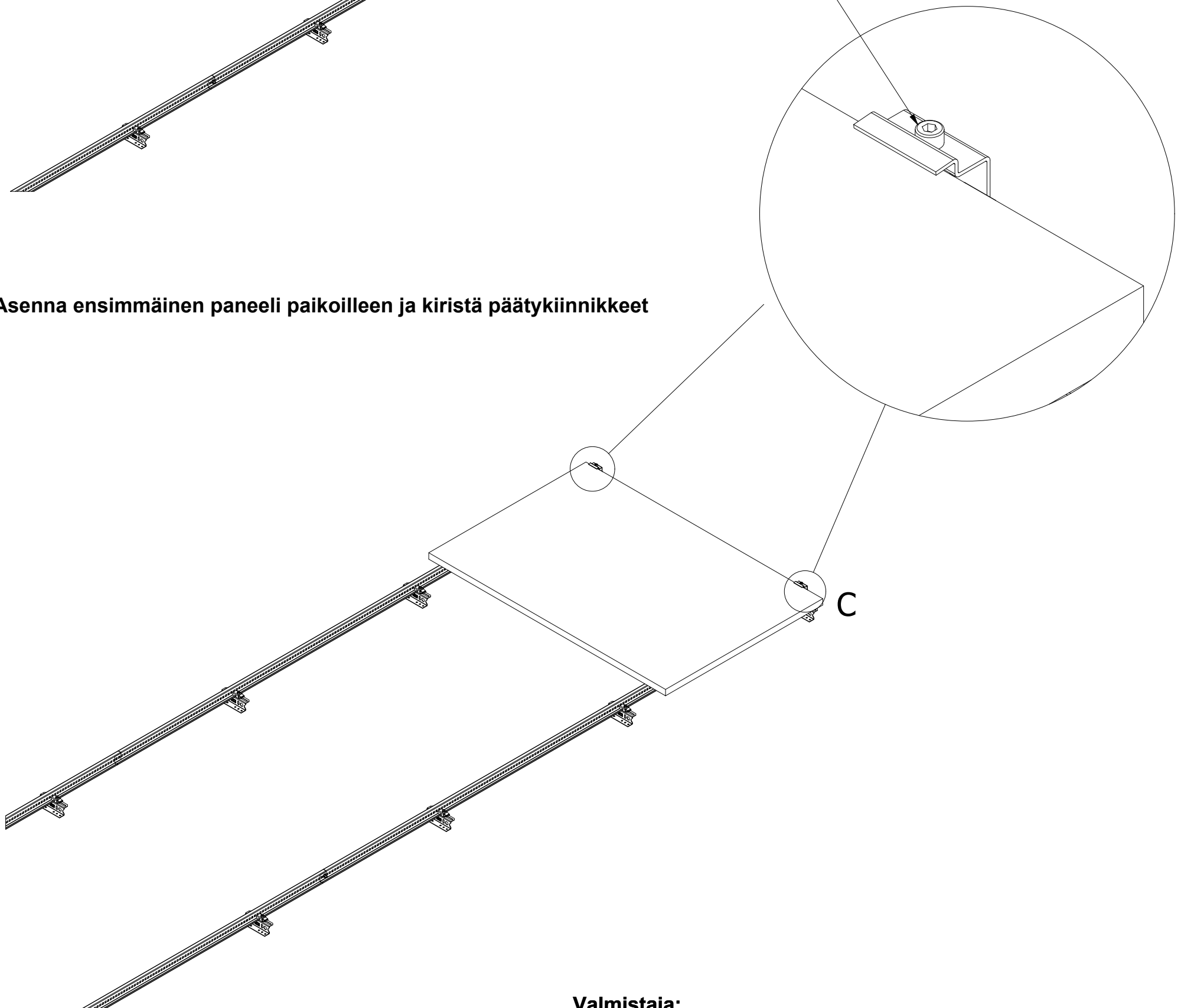
Markki Oy
Ollinkankaantie 108 · 62420 Korttesjärvi
Puh. 06 488 0900 · markki@markki.fi



3. Asenna paneelien päätykiinnikkeet kiskoihin



4. Asenna ensimmäinen paneeli paikoilleen ja kiristä päätykiinnikkeet

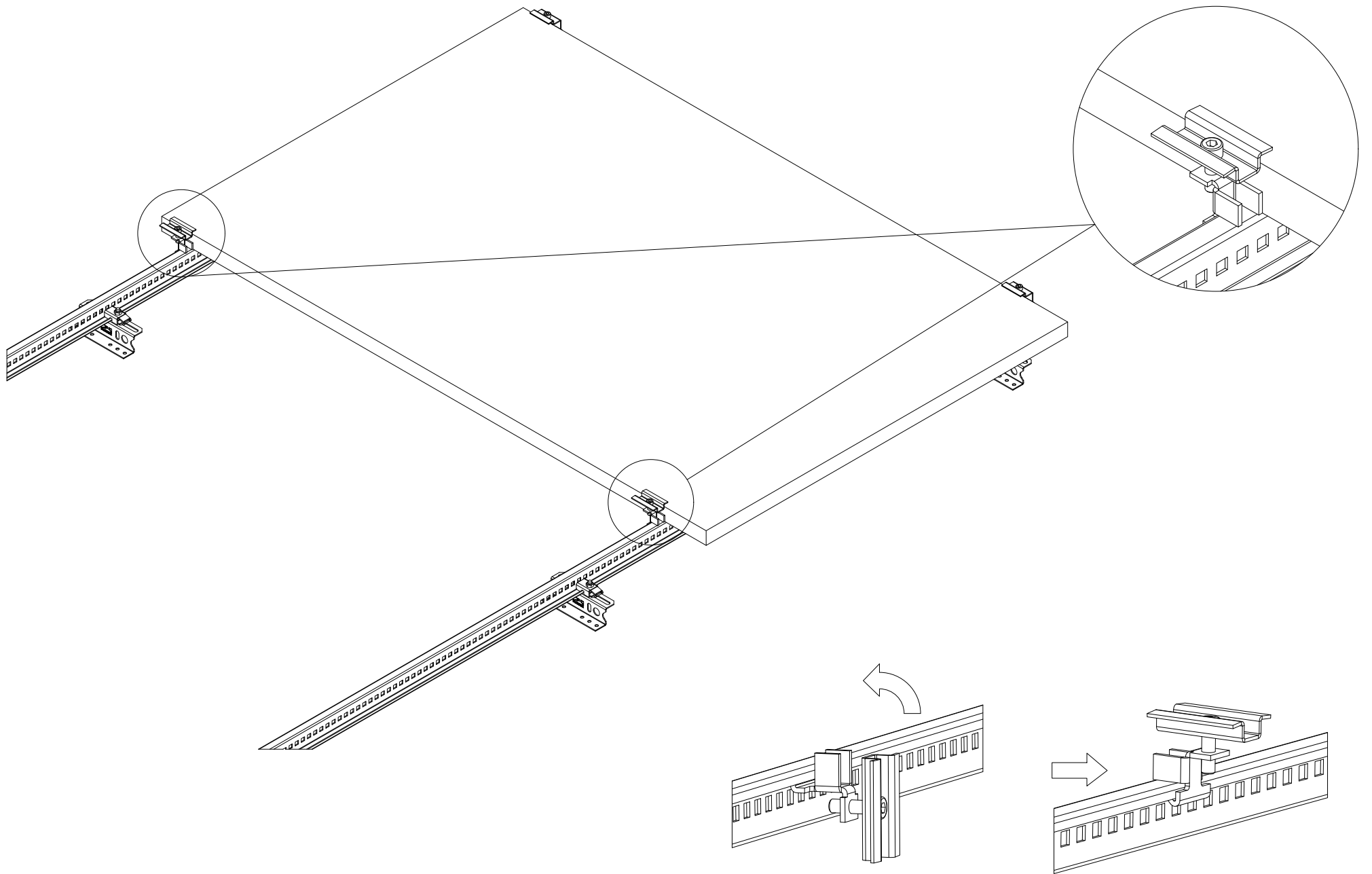


Valmistaja:

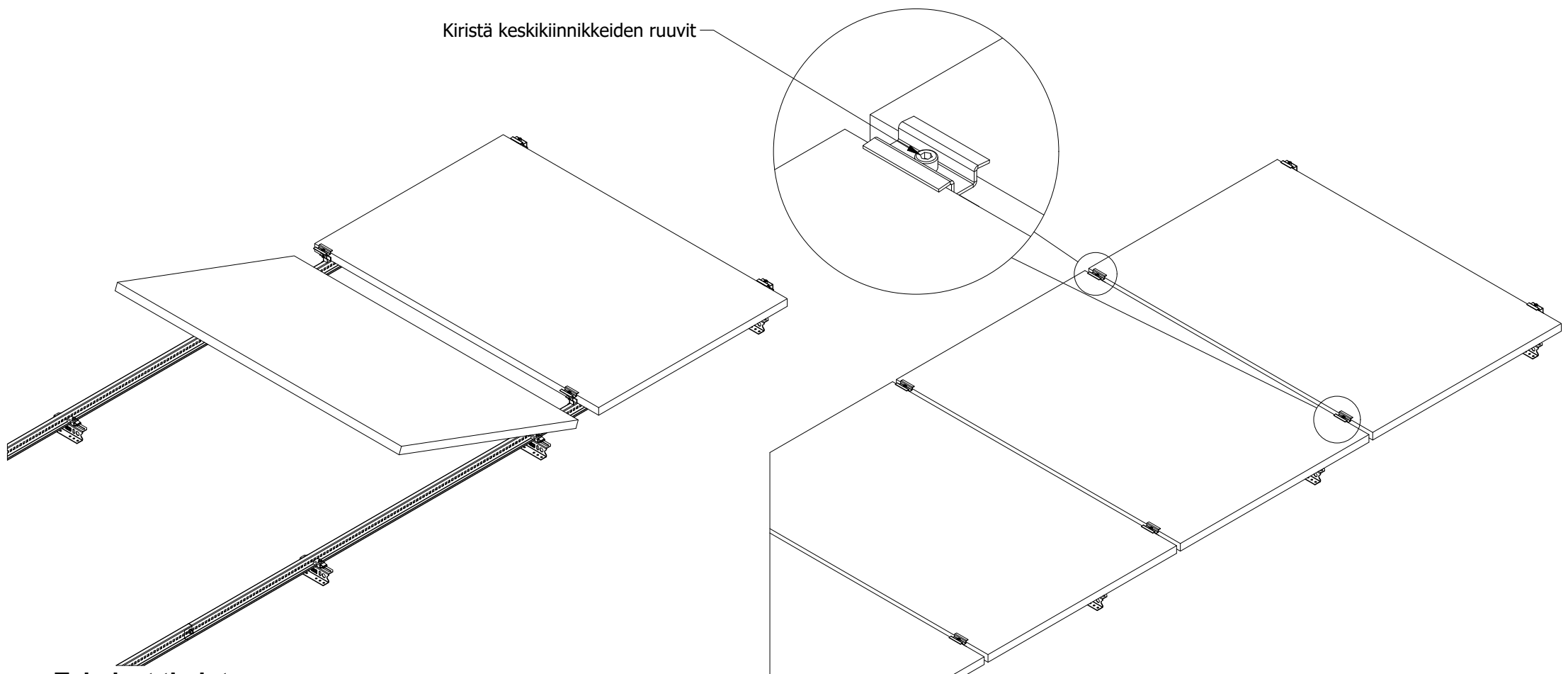
Markki Oy
Ollinkankaantie 108 · 62420 Korttesjärvi
Puh. 06 488 0900 · markki@markki.fi



5. Asenna paneelin keskikiinnikkeet kiskoihin ja nosta keskikiinnikkeen hattu asennetun paneelin päälle.



6. Työnnä seuraava paneeli vinossa kulmassa kiskoa pitkin paneelin keskikiinnikkeiden hattujen alle ja laske paneeli kiskojen päälle. Lopuksi asenna päätykiinnikkeet kohdan 4. mukaisesti.



Tekniset tiedot

Materiaali	Kisko: 2,0 mm DX51D+Z275 Paneelin päätykiinnike: 3,0/2,0 mm DX51D+Z275 Paneelin keskikiinnike: 3,0/2,0 mm DX51D+Z275 Paneelin kiskokiinnike: 2,5 mm DX51D+Z275 Ruuvit: Kuumasinkitty/ Ruostumaton
Massa	Kisko (3,27m/2,21m/1,15m): 4,1 kg/2,8 kg/1,4 kg Paneelin päätykiinnike: 0,1 kg Paneelin keskikiinnike: 0,1 kg Paneelin kiskokiinnike: 0,1 kg
Staattisen kuormituksen kesto	Kannakekohtaisen ohjeen mukaisesti

Valmistaja:

Markki Oy
Ollinkankaantie 108 · 62420 Korttesjärvi
Puh. 06 488 0900 · markki@markki.fi

