

Markki-kattopollarit

Asennusohje Tuoten:ot 0650 (160 mm), 0651 (390 mm)

Yleistä

Kattopollari on tarkoitettu riipputelineen kannatusköysien kiinnityslaitteeksi kohteisiin, joissa ei voida käyttää muita standardissa SFS-EN 1808 +A1 mainittuja kiinnitysmenetelmiä tai nostolavaa. Kattopollareihin kiinnitettävän riipputelineen on täytettävä standardin SFS-EN 1808 +A1 vaatimukset. Kattopollarin osat on valmistettu teräksestä, ja korroosionsuojana on EN ISO 1461 mukainen kuumasinkitys. Markki-kattopollari voidaan asentaa tällä asennusohjeella katon puiseen runkorakenteeseen, kun katteena on kone- ja lukkosauha- tai huopakate.

RakMK F2 vaatimukset

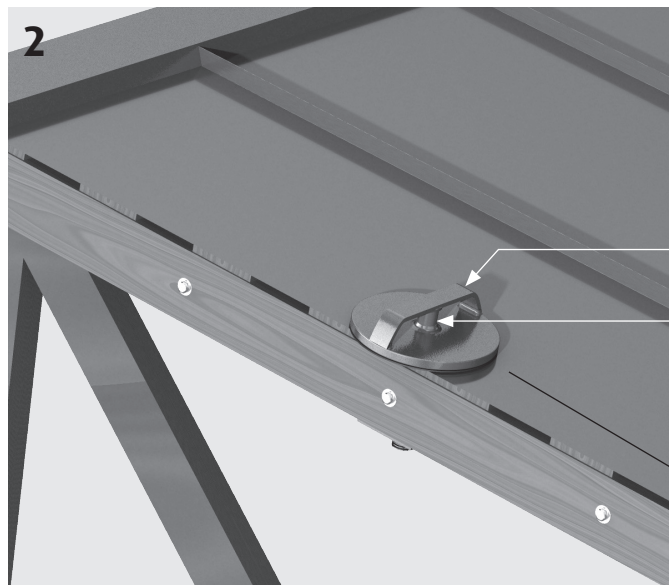
Suomen rakentamismääräyskokoelman F2 mukaan rakennus, jonka korkeus ylittää 9 metriä, on varustettava riipputelineiden kiinnitysrakentein ja -varustein, mikäli julkisivujen huoltoon ei ole suunniteltu muuta toimivaa ratkaisua.

Sijoitus

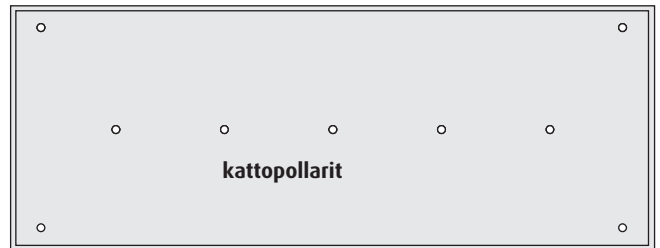
Kattopollarit kiinnitetään lähelle katon keskilinjaa n. 5–6 metrin välein sekä rakennuksen päätyihin räystäään lähelle kattotuoleihin tai yläpohjan kantavaan rakenteeseen. Kattopollareiden sijoitteluun vaikuttaa rakennuksen, katon ja julkisivun muoto. Kattopollarit on sijoitettava niin, että koko julkisivu ja päädyt voidaan kattavasti huoltaa (piirros 1). Kattopollareiden sijoittelussa on huomioitava, että riipputelineen kannatusköysi pollarilta räystäälle voidaan kuljettaa suoraviivaisesti ilman esteen aiheuttamaa mutkaa.

Mitoitus ja käyttö

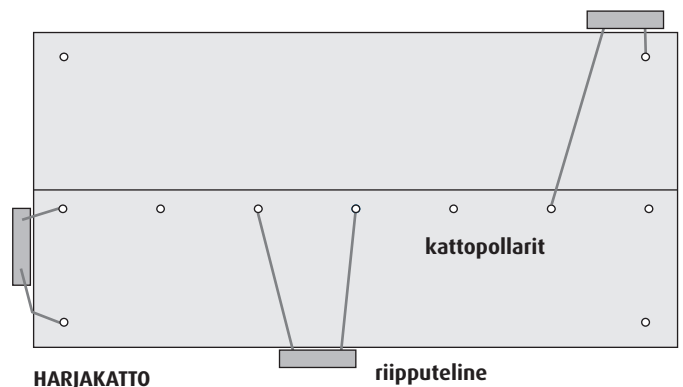
Kattopollarit on mitoitettu ja testattu standardin SFS-EN 795 kohtien 4.3.4 ja 5.3.5 mukaisesti. Kattopollariin voidaan tarvittaessa kiinnittää myös putoamista vastaan tarkoitettuja henkilösuojaimia silloin, kun siihen ei ole kiinnitetty riipputelinettä. Kattopollarin kuormitus on sallittua ainoastaan lappeen suuntaisesti, kuvan 2 mukaisesti.



1



LOIVA KATTO (TASAKATTO)



HARJAKATTO

riipputeline

YLÖSPÄIN SUUNTAUTUVA VETO JA ERILAISTEN MOMENTTIVARSIENTEN KÄYTTÄMINEN ON KIELLETTY!

Riipputelineen kannatusköysi kiinnitetään pollarin keskiakseliin ja turvaköysi lattakahvaan. Kannatus- ja turvaköysi on aina kytkettävä eri ripustusasteeseen kuvan 2 mukaisesti.

turvaköyden
kiinnitys

kannatusköyden
kiinnitys

kuormitus ainoastaan
lappeen suuntaisesti

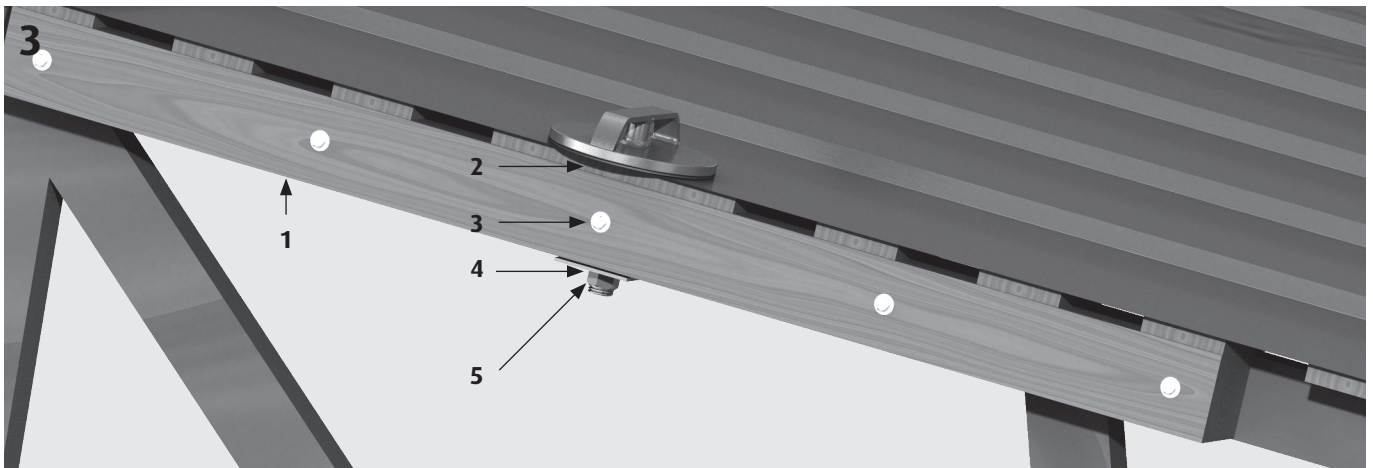
Kattopollarin asennus

Kattopollaria varten asennetaan kuvan 3 mukaisesti kattotuolin kylkeen apupuun 100x100 tai 2 kpl apupuita 50x100, apupuiden pituus on 1 500 mm. Varmista ennen apupuun asentamista, että pollari ei ole tulossa katteen pystysauman kohtaan. Apupuun kiinnitetään kattotuoliin vähintään viidellä 8 mm läpipultilla molemmin puolin korinaluslevyjä käyttäen. Ruodelaudoituksen on oltava kattopollarin kohdalla yhtenäinen.

Poraa seuraavaksi 32 mm reikä apupuun keskelle katteen läpi, asenna tiivistelevy kattopollarin karalle ja työnnä kattopollari porattuun reikään paikoilleen. Kiinnitä pollari katteen alapuolelta M30-mutterilla, käyttäen 100 mm x 100 mm aluslevyä maksimissaan 150 Nm kiristysmomentilla.

Huolto ja tarkastus

Tarkista 12 kk välein kattopollareiden ruuviliitosten tiukkuus ja läpivientien tiiveys sekä sinkkipinnoitteen kunto. Jos tarkastuksessa havaitaan sellaisia puutteita, jotka vaarantavat käyttäjän turvallisuuden, asetetaan ko. järjestelmä käyttökieltoon, kunnes puutteet on korjattu.



1. 100 x 100 apupuun
2. EPDM-kumitiiviste
3. M8-pultti, korinaluslevyt sekä apupuun että kattotuolin puolella
4. 100 mm x 100 mm aluslevy
5. M30-mutteri

Tutustu takuuta koskeviin tietoihin osoitteessa
www.markki.fi

 Markki[®]