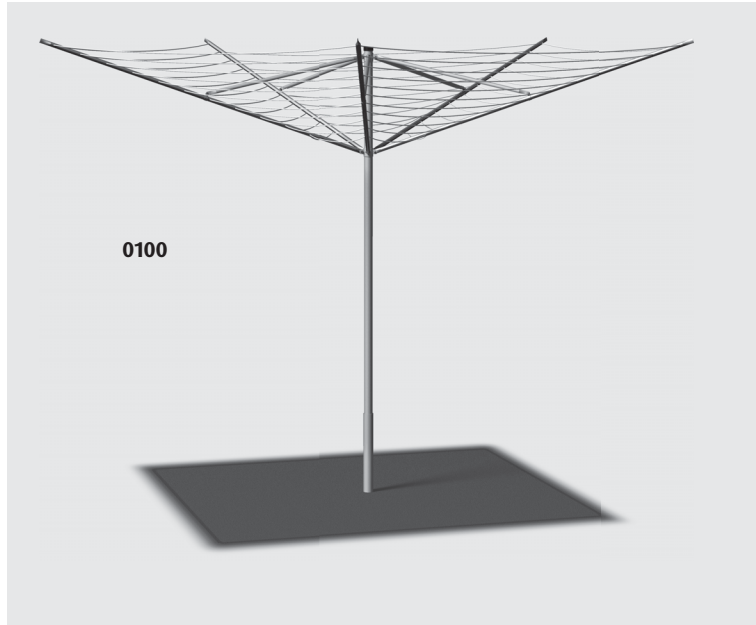


Markki® pyörivä pyykkiline

Asennusohje 5-sakaraiset: 0100 sinkitty, 0104 tummanharmaa, narupituus 59 m



1

Huomioi asennuspaikan valinnassa, että telineen ympärille jää riittävästi työskentelytilaa. Itse telinettä varten tarvittavan tilan halkaisija on käyttökunnossa n. 3 m.

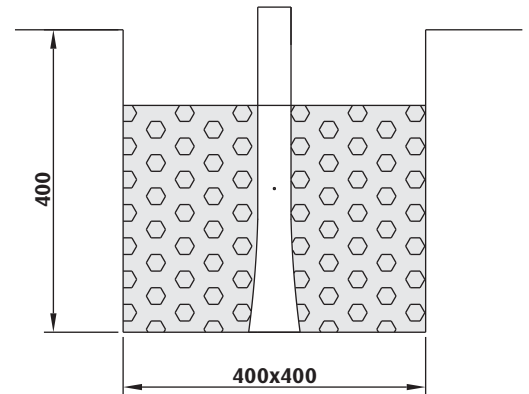
Pyykkinarutelineen asennus aloitetaan asentamalla telineen mukana oleva maajalka paikoilleen. Maajalka voidaan asentaa kovaan maahan ilman valamista, mutta on suositeltavaa, että jalka asennetaan aina valamalla.

Kaiva jalalle kuvan 2 mukainen kuoppa. Täytä kuoppa betonilla, varmista että jalka asettuu suoraan. Ennen valupaakun peittämistä on betonin annettava kuivua 10 h. Valupaakun kuivuttua tiivistä ja tasoita maa valupaakun ympäriltä.

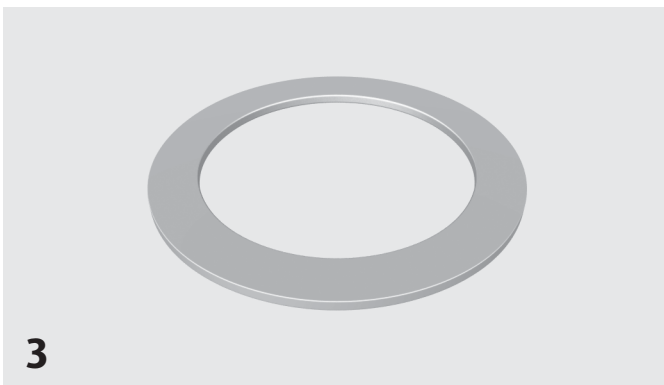
Jos jalka asennetaan ilman valua, täytä kuoppa karkealla soralla varmistaen, että jalka asettuu suoraan. Tiivistä sora hyvin, ja tasoita maa.

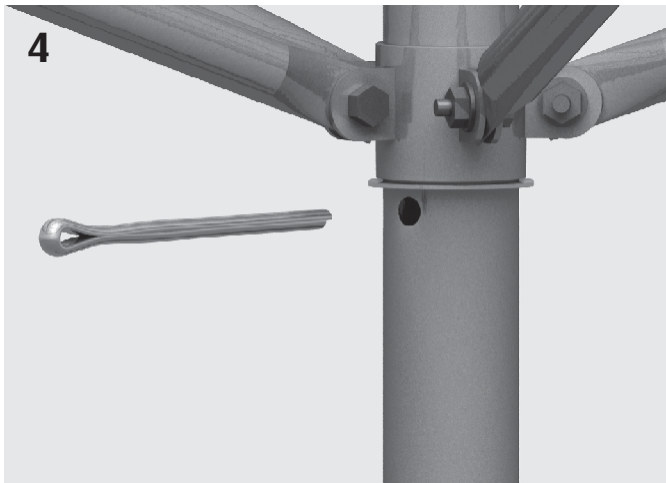
Pujota seuraavaksi kuvan 3 priikka pystyputken alapäästä putkelle ja asenna esikoottu teline maajalkaan paikoilleen.

2



3





Seuraavaksi levitä teline nostamalla telineen alimpien sakaroiden kiinnityspisteenä toimivaa laakeria niin ylös, että pystyputkessa oleva reikä jää laakerin alapuolelle. Nosta putkelle asetettu priikka laakerin alapuolelle, ja asenna saksisokka putkessa olevaan reikään. Muotoile sokka molemmista päistään pihdeillä siten, ettei se pääse luistamaan pois paikoiltaan.

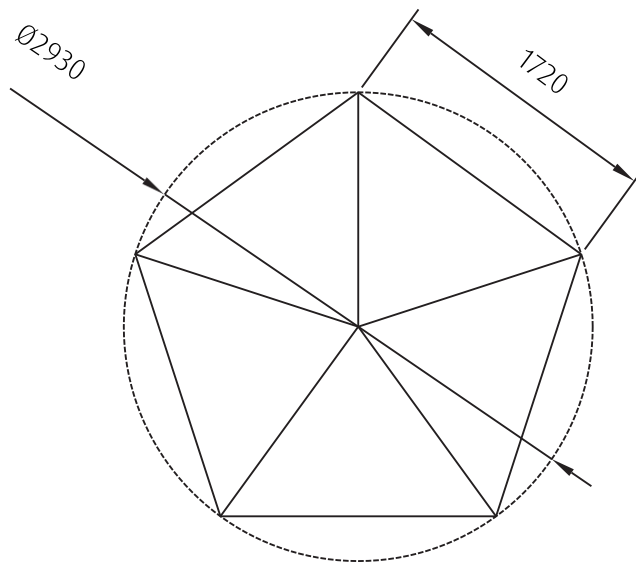
Pyykkinarun asennus aloitetaan sakaroiden ulkokehältä. Ulkokehällä naru sidotaan jokaisen sakaraan umpisolmulla. Katkaise narusta n. 10 m mittainen pätkä, sido se ulkokehän jokaiseen sakaraan umpisolmulla. Varmista ulkokehää naruttaessasi, että sakaroiden päiden välinen etäisyys on kaikissa sama. Sisemmissä kehissä narua ei tarvitse sitoa sakaraan, riittää että se pujotetaan sakaroiden läpi ja sidotaan lopuksi solmulla sakaraan. Tarkista lopuksi, että teline pyörii esteettömästi. Sinkityissä telineissä putken pinnan suoja-aine on pyyhittävä pois ennen käyttöönottoa.

Huolto ja kunnossapito

Pinnat puhdistetaan hankaamattomalla pesimellä puolen vuoden välein, samalla tarkistetaan kiinnitysruuvien kireys.

HUOM! Pyykkiteline ei ole kiipeily- tai leikkiväline!

5



Sakaraväli ja pyörimishalkaisija 5-sakaraiselle telineelle



Toimisto/tuotanto

Ollinkankaantie 108

62420 Korttesjärvi

Puh. (06) 488 0900

Fax (06) 488 5361

markki@markki.fi



www.markki.fi