

### Yleistä

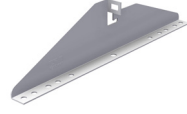
Käytettäessä Markki Solar-kiskojärjestelmää, noudata järjestelmän asennuksessa Markki Solar- kiskon asennusohjetta.

Markki Solar 400 mm yleiskannake on tarkoitettu aurinkopaneelien kiinnityskiskojen kiinnittämiseen esimerkiksi profiloituille peltikatteille, joiden materiaalivahvuus on vähintään 0,45 mm.

Markki Solar 400 mm yleiskannake on kevyt ja helppo asentaa. Kannakkeet kiinnitetään ruoteisiin (3kpl LVI-ruuvi/Kannake. Kahden tai useamman kannakkeen yhdistyessä toisiinsa kiinnityskiskoilla, kannakkeisiin kohdistuva vääntömomentti poistuu ja järjestelmä kestää jopa annettuja arvoja suuremman kuormituksen.

Suosittelava työkalu asentamiseen on akkuporakone ja 10 mm magneettikärki.

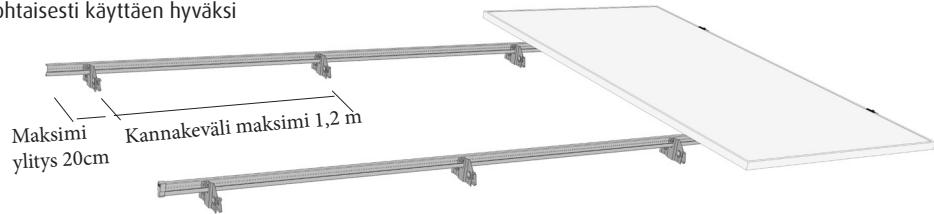
**Muista tarvittavat turvavarusteet korkealla työskentelyyn!**

Tuote	Nimike	kpl
	Markki Solar 400 mm yleiskannake malli 2.0	1
	Asennusohje	1

### Mitoitus

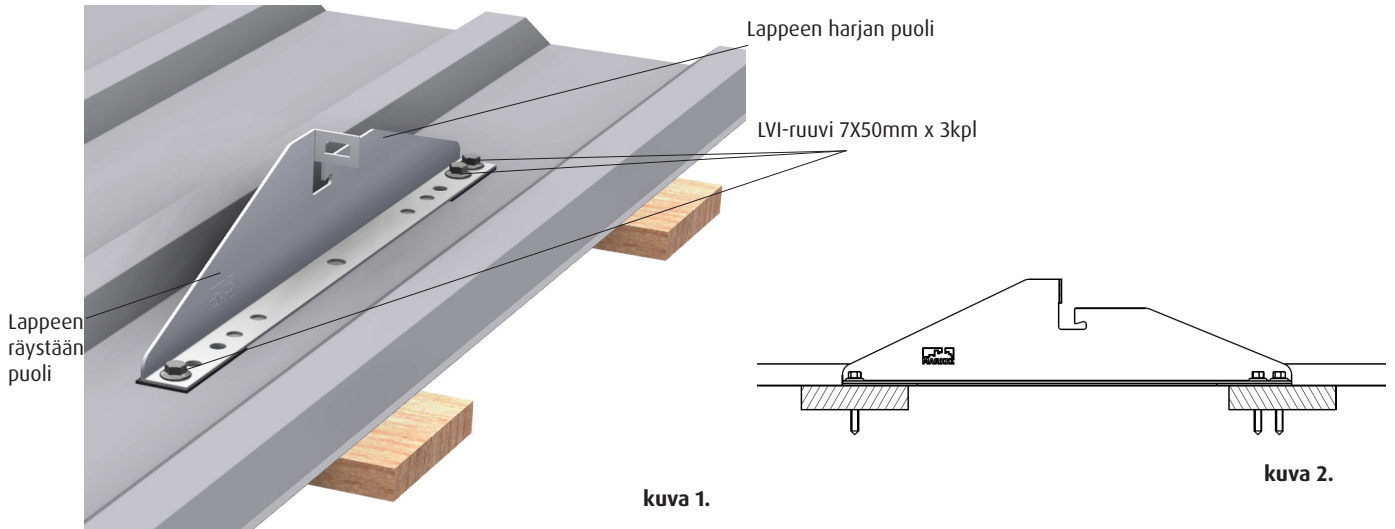
Markki Solar -kannake peltikatteelle toimii kattokiinnikkeenä aurinkopaneelijärjestelmän kiinnityskiskolle. Ohjeellinen kannakeväli pohjautuu EN 1991-1-4 Eurokoodi 1:n mukaisiin tuulikuormituksiin ja täyttää vaatimukset kaikissa tasamaan kattotyypeissä/ maastoluokissa. Rakennuksissa, jotka sijaitsevat rinteessä tai harjanteella, on käytettävä tiheämpää kannaketiheyttä. Voit halutessa laskea optimaalisen kannakevälin teknisissä tiedoissa annettujen arvojen pohjalta kattotyypin/maastokohtaisesti käyttäen hyväksi

RIL 201-1-2017 ohjetta.



### Asennus

Markki Solar 400mm yleiskannake kiinnitetään ruoteisiin kolmella 7,0x50 mm LVI-ruuvilla **kuvan 1 ja 2** mukaisesti Varmista että ruoteet on kiinnitetty kantaviin rakenteisiin asennusohjeen mukaisesti ja kestävät aurinkojärjestelmän aiheuttamat tuuli- ja lumikuormat. Noudata aurinkopaneelien asemoinnissa aurinkopaneelivalmistajan ohjeistuksia ja asenna kannakkeet kiinnityskiskolinjalle yksitellen allaolevan kuvan mukaisesti:



### Tekniset tiedot:

Materiaali:	Kannake: 2,0 mm DX510+Z275
Paino:	Kannake: 0,528 kg
Voima katteen suuntaisesti:	3,0 kN/ kannake
Voima katteesta pois päin:	3,0 kN/ kannake