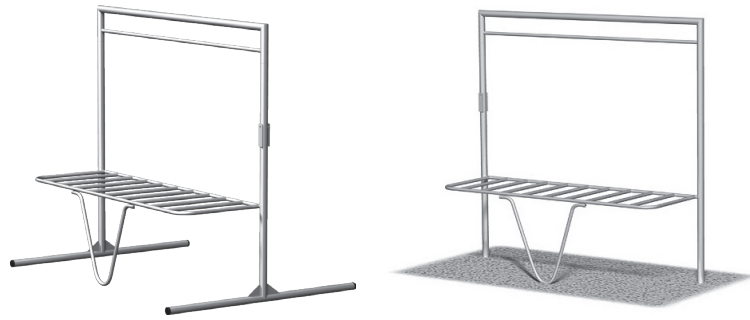


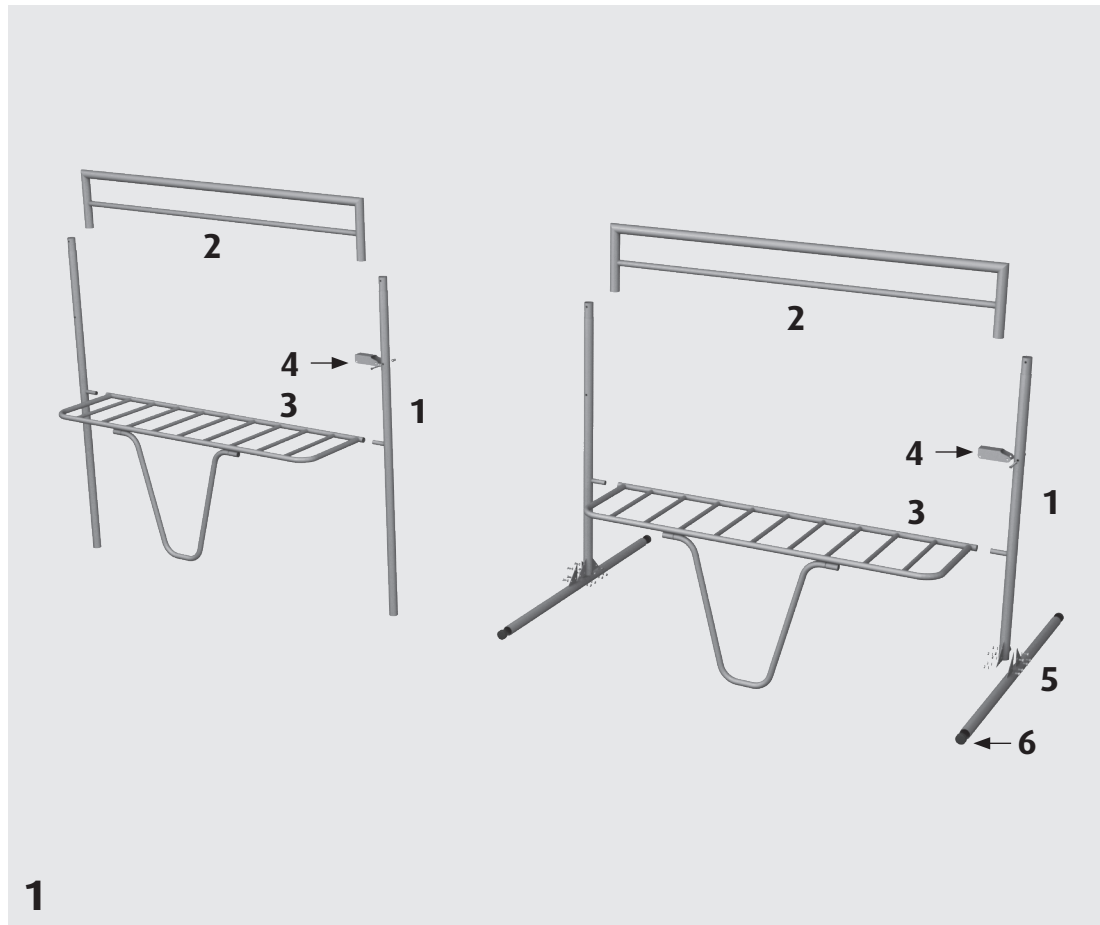
Markki II-Tamppari –tuuletustelineet

0051 kuumasinkitty, siirrettävä
0053 kuumasinkitty, valettava

Asennusohje

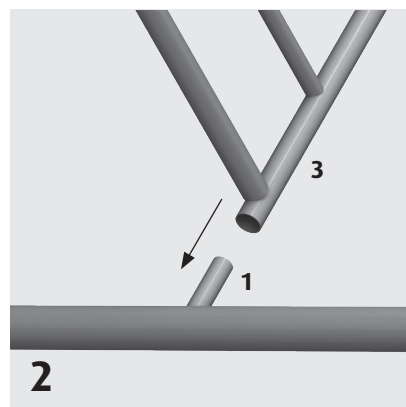


Tuuletustelineiden osat

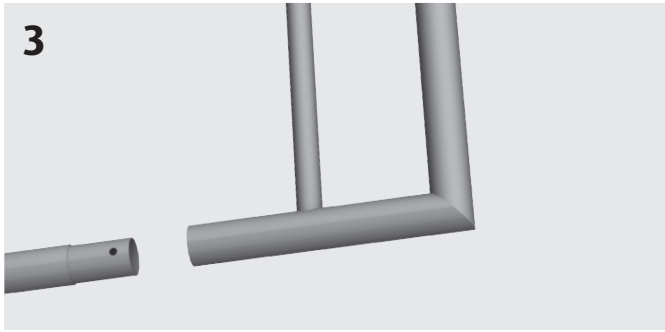


1. Pystyputki
2. Yläkaari
3. Tamppauslava
4. Lukituslaite
5. Jalkaputki
6. Ulkotulppa

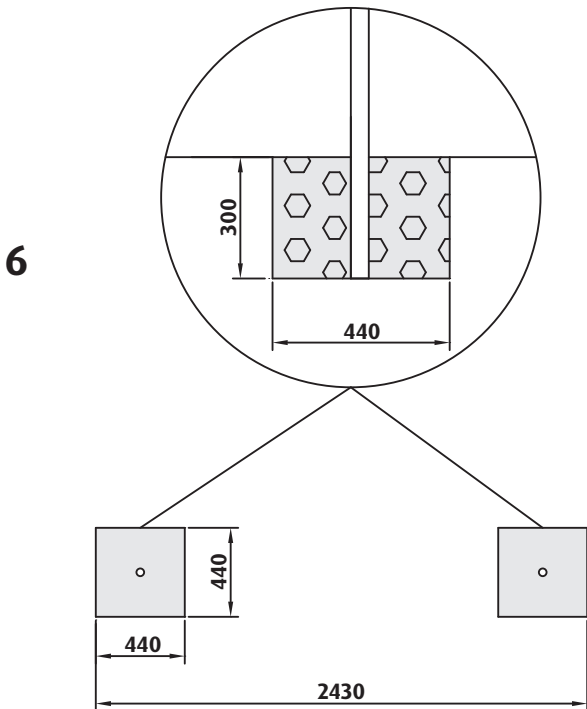
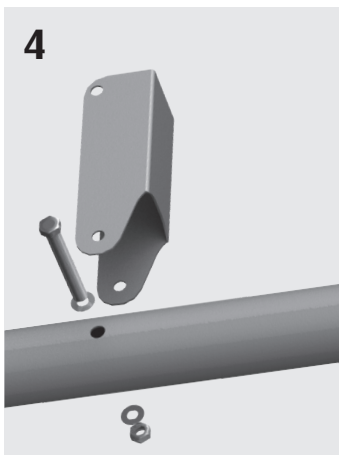
Laita ensimmäisenä lavan pystyputket maahan makuulle tukien päälle. Laita lava pystyputkien väliin kuvan **2** mukaisesti. V-aisa on valmiiksi kiinnitettyä lavaan.



Asenna seuraavaksi yläkaari telineen pystyputkien supistuksiin kuvan **3** mukaisesti. Varmista, että yläkaari menee pystyputkien supistetun osan pohjaan molemmissa päissä.



Asenna seuraavaksi lavan lukituslaite (osa 4) toisen pystyputken reikään M8x70-ruuvilla ja mutterilla aluslevyjä molemmin puolin käyttäen kuvan **4** mukaisesti. Älä kiristä liikaa, koska lukituslaitteen on liikuttava kevyesti.

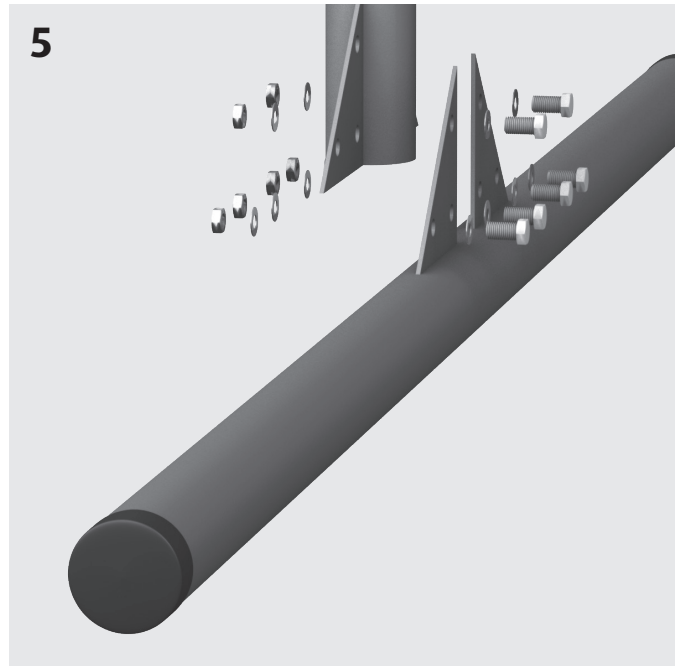


Seuraaviin työvaiheisiin tarvitaan kaksi asentajaa.

Jos kokoat telinettä 0053: kaiva seuraavaksi piirroksen **6** mukaisesti kuopat maahan. Nosta teline kaivettuihin kuoppiin, varmista telineen suoruus, ja tue hyvin ennen kuin kuopat täytetään betonilla.

Ennen valupaakun peittämistä on betonin annettava kuivua 10 h. Valupaakun kuivuttua tiivistä ja tasoita maa valupaakkujen ympäriltä.

Jos kokoat telinettä 0051: asenna ensin jalkaputkien päihin mustat ulkotulpat (osa 6). Nosta tämän jälkeen teline pystyyn. Asenna jalkaputket pystyputkiin M8x16-ruuvein ja mutterein aluslevyjä molemmin puolin käyttäen kuvan **5** mukaisesti.



Tarkista lopuksi kaikkien ruuviliitosten kireys sekä lavan ja lukituslaitteen toiminta. Vältä ruuviliitosten tarpeetonta kiristämistä, ettei sinkkipinnoite vaurioidu.

Huolto ja kunnossapito

Pinnat puhdistetaan hankaamattomalla pesimellä puolen vuoden välein, samalla tarkistetaan kiinnitysruuvien kireys.

Huom! Tuuletusteline ei ole kiipeily- tai leikkiväline!

Tutustu huolto-ohjeisiin ja takuuta koskeviin tietoihin osoitteessa www.markki.fi

 **Markki**®