

## Yleistä

Käytettäessä Markki Solar-kiskojärjestelmää, noudata järjestelmän asennuksessa Markki Solar- kiskon asennusohjetta.

Markki Solar –kannake lukkosaumakatteelle on tarkoitettu aurinkopaneelien kiinnityskiskojen kiinnittämiseen lukkosaumakatteille, joiden saumankorkeus on 38 mm. Se on kevyt ja helppo asentaa. Kannake kiinnitetään puristusliitoksella lukkosaumakatteen saumaan, jolloin katteen läpi ei synny reikiä. Kahden tai useamman kannakkeen yhdistyessä toisiinsa kiinnityskiskoilla, kannakkeisiin kohdistuva vääntömomentti poistuu ja järjestelmä kestää jopa annettuja arvoja suuremman kuormituksen.

Markki Solar –kannakkeet lukkosaumakatteelle toimitetaan pakattuina 40 kpl:een laatikoihin pultit ja mutterit esiasennettuina. Laatikko sisältää kannakkeiden lisäksi asennusohjeen. Pakkaus tulee varastoida ja kuljettaa säältä suojassa eikä laatikoiden päälle saa laskea raskaita esineitä.

Suosittelava työkalu asentamiseen on iskevä ruuviväännin 13 mm hylsällä ja 13 mm kiintoavain.

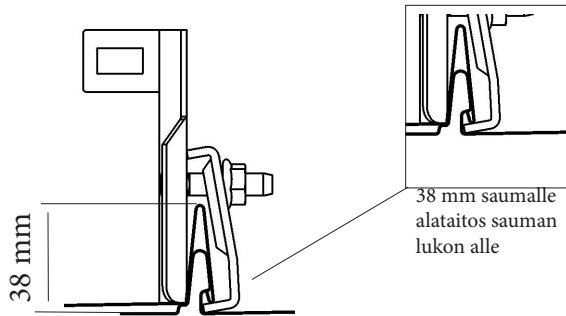
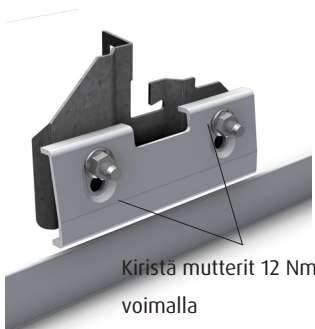
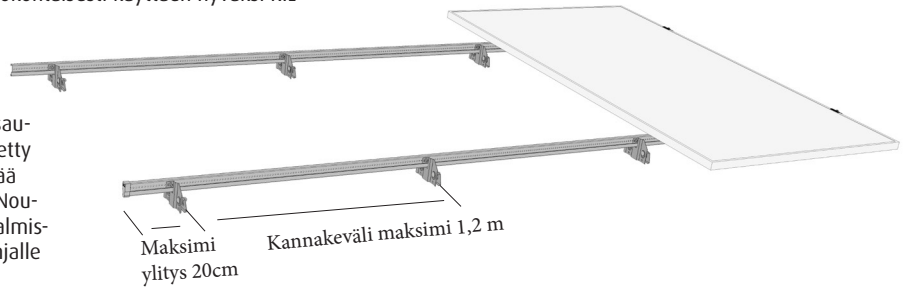
Muista tarvittavat turvavarusteet korkealla työskentelyyn!

## Mitoitus

Markki Solar –kannake lukkosaumakatteelle toimii kattokiinnikkeenä aurinkopaneelijärjestelmän kiinnityskiskolle. Ohjeellinen kannakeväli pohjautuu EN 1991-1-4 Eurokoodi 1:n mukaisiin tuulikuormituksiin ja täyttää vaatimukset kaikissa tasamaan kattotyypeissä/ maastoluokissa. Rakennuksissa, jotka sijaitsevat rinteessä tai harjanteella, on käytettävä tiheämpää kannaketihyötä. Voit halutessa laskea optimaalisen kannakevälin teknisissä tiedoissa annettujen arvojen pohjalta kattotyypin/maastokohtaisesti käyttäen hyväksi RIL 201-1-2017 ohjetta.

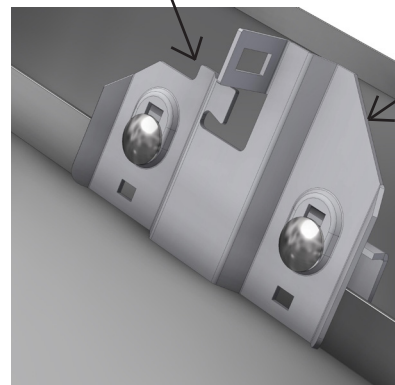
## Asennus

Markki Solar –kannakkeet kiinnitetään ainoastaan lukkosaumakatteen saumaan, joten varmista että pelti on kiinnitetty kantaviin rakenteisiin asennusohjeen mukaisesti ja kestää aurinkojärjestelmän aiheuttamat tuuli- ja lumikuormat. Noudata aurinkopaneelien asemoinnissa aurinkopaneelivalmistajan ohjeistuksia ja asenna kannakkeet kiinnityskiskolinjalle yksitellen seuraavan ohjeen mukaisesti: Vastarauta asennetaan sauman puolelle:



Lappeen harjan puoli

Lappeen räystään puoli



## Tekniset tiedot:

Materiaali:	Kannake: 2,0 mm DX51D+Z275 Vastarauta: 3,0 mm DX51D+Z275 Ruuvit ja mutterit: Sinkkinikkeli
Paino:	Kannake: 0,182 kg Vastarauta: 0,202 kg
Voima katteen suuntaisesti:	2,5 kN/ kannake
Voima katteesta pois päin:	2,8 kN/ kannake