

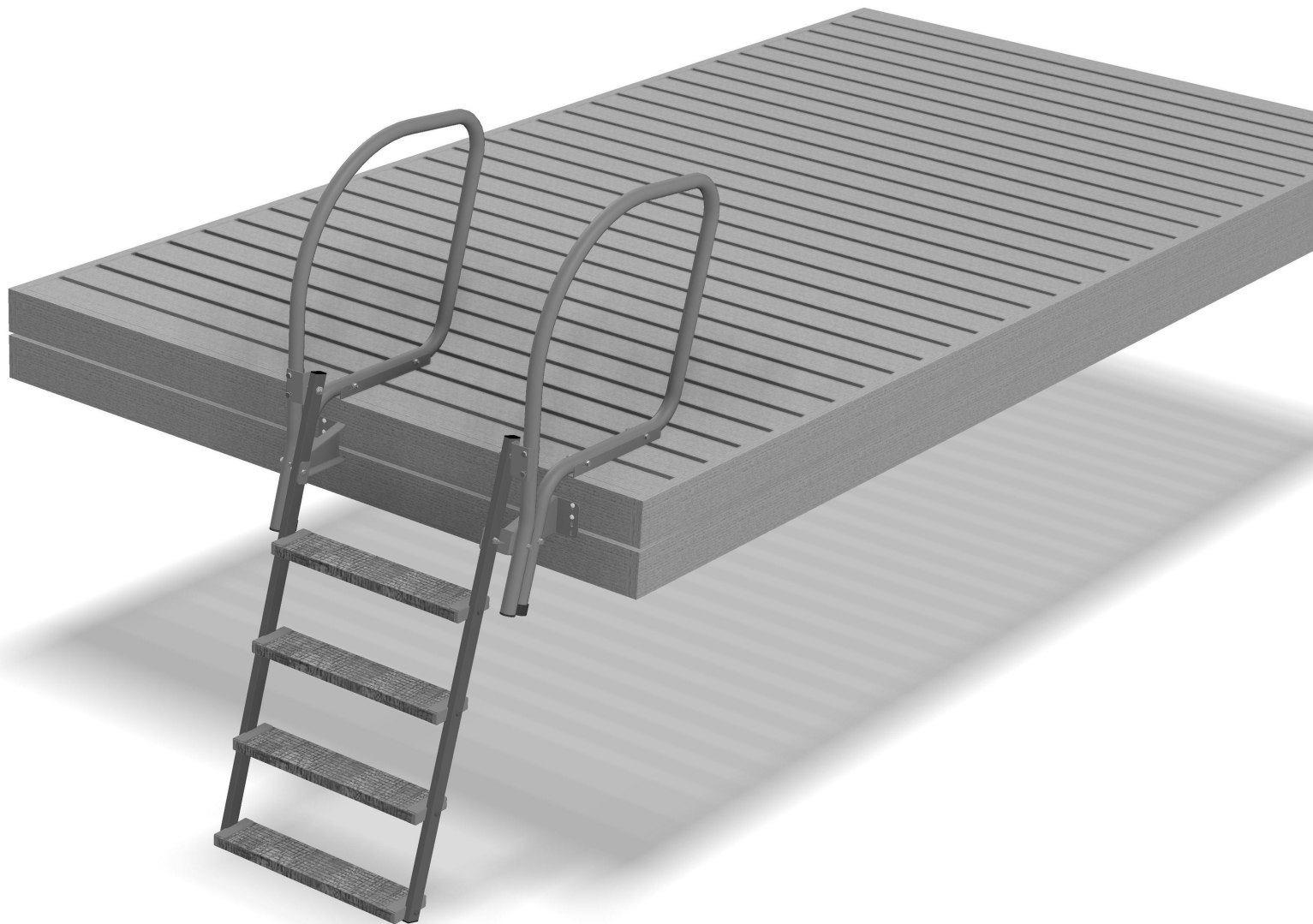
# Markki kääntyvä laituritikas malli 2022

30.12.2021

82200 Tummanharmaa 4-askelmainen

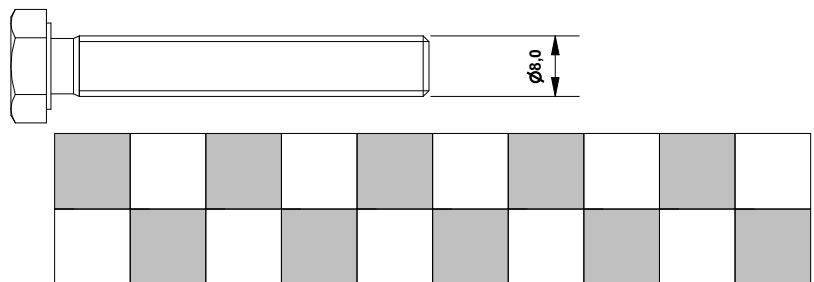
82210 Tummanharmaa 6-askelmainen

## Asennusohje



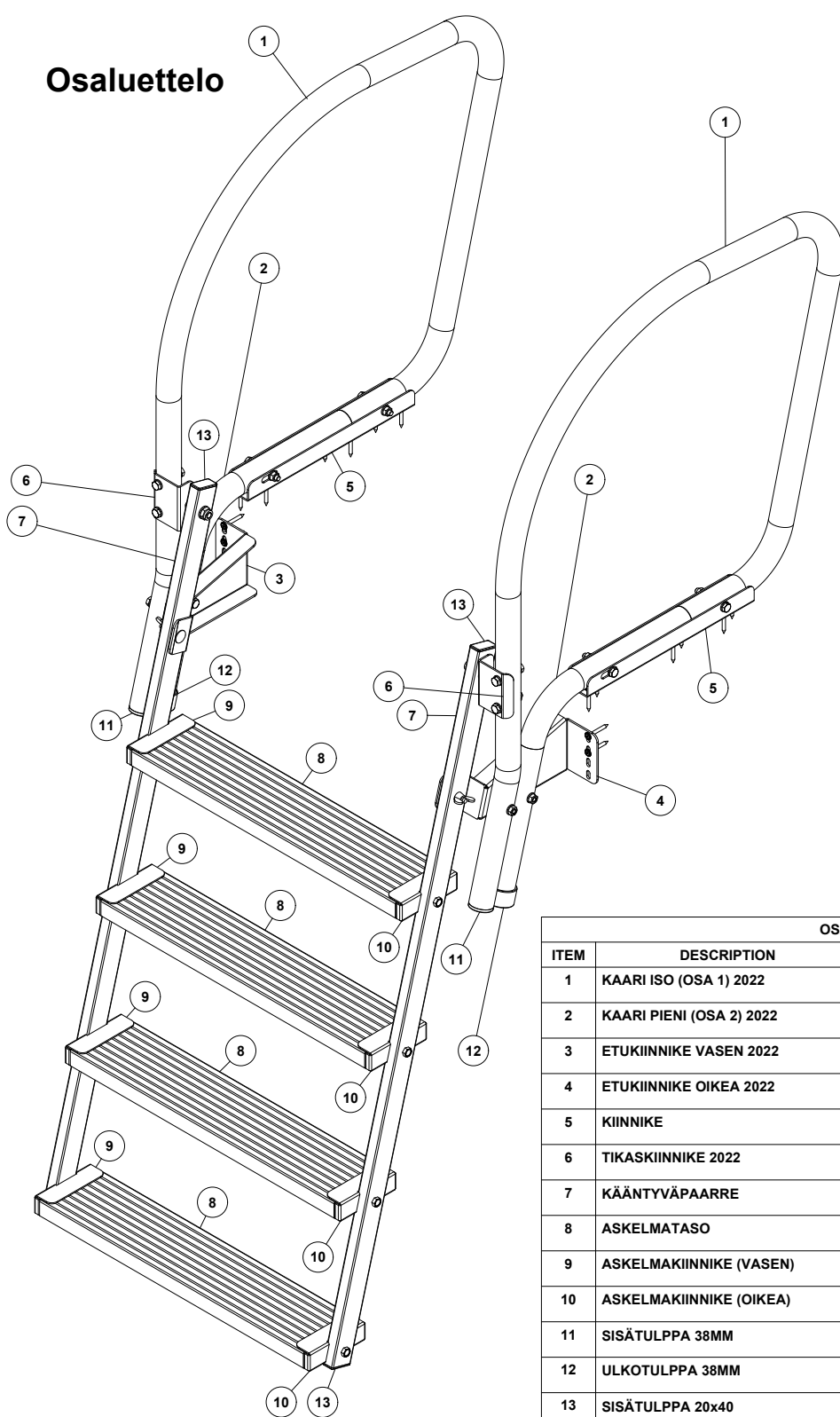
## Yleisohjeita asennukseen:

- Noudata yleistä varovaisuutta asennuksessa ja lue ohje kokonaan läpi ennen asennustyön aloittamista.
- Asennusohjeen tekstit ja osat on kuvattu ja kerrottu asennussuunnan edestä tarkoittavan järveltä laituria kohden.
- Asenna ruuvit ja mutterit aluksi löysästi paikoilleen, näin saat tuotteen parhaiten kasattua.
- Osassa **3 (etukiinnike vasen)** ja osissa **9 (askelmakiinnike vasen)** osien **alapinnassa on 4mm reikä**, reiän tarkoitus on helpottaa havaitsemaan ero tuotteiden oikean puolen osista, joissa ei vastaavaa huomioreikää ole.
- Asennustyössä tarvittavat työkalut: 2 kpl kiintoavain 13mm, 2 kpl kiintoavain 17mm, ruuviväännin PH2 kärki, rullamitta, kynä.
- Kääntyvä tikas **voidaan lukita ala-asentoon** mukana tulevilla Rst lukkokantaruuveilla (osa k) ja siipimuttereilla (osa l). Asenna myöskin nämä osat paikoilleen kokoonpanovaiheessa ennen ruuvien ja muttereiden kiristystä, näin helpotat asennettävien osien kohdistusta. **Kääntyvän tikkaan lukitseminen ala-asentoon on tuotteen lisäominaisuus, jota ei ole pakollista käyttää kun tikas on laituriiin asennettu !**



Ruuvien pituuden tarkastaminen,  
kuvioinin ruudun koko 10mm x 10mm  
(esimerkkiruuvi on M8 **50mm pitkä**)

# Osaluettelo



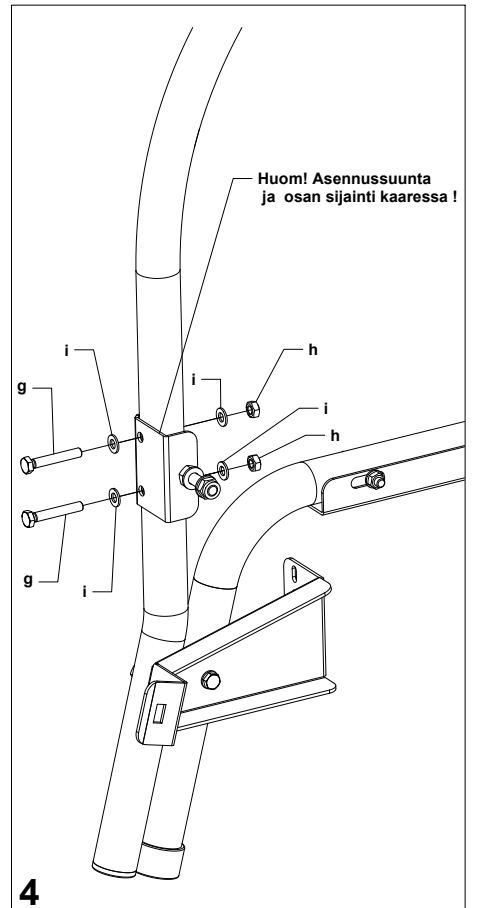
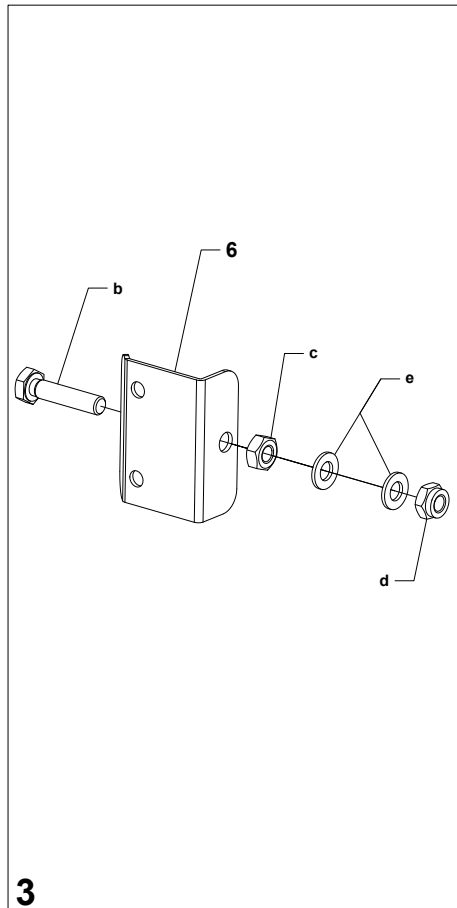
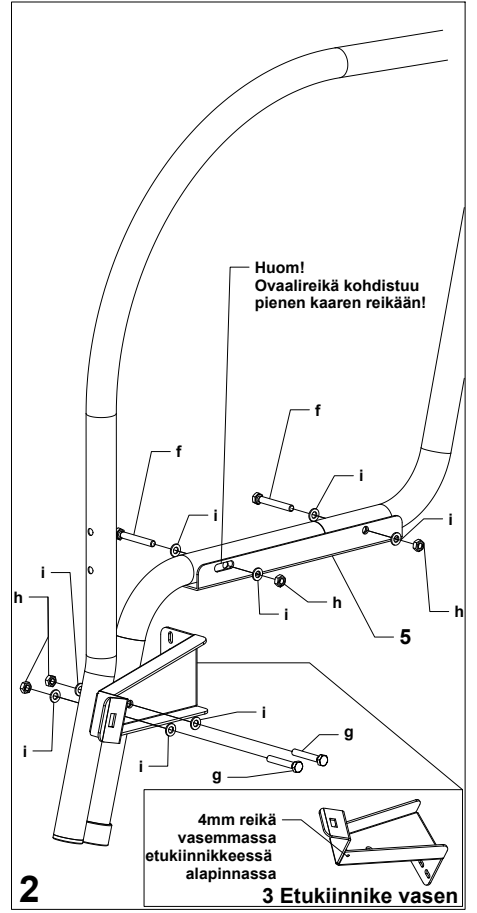
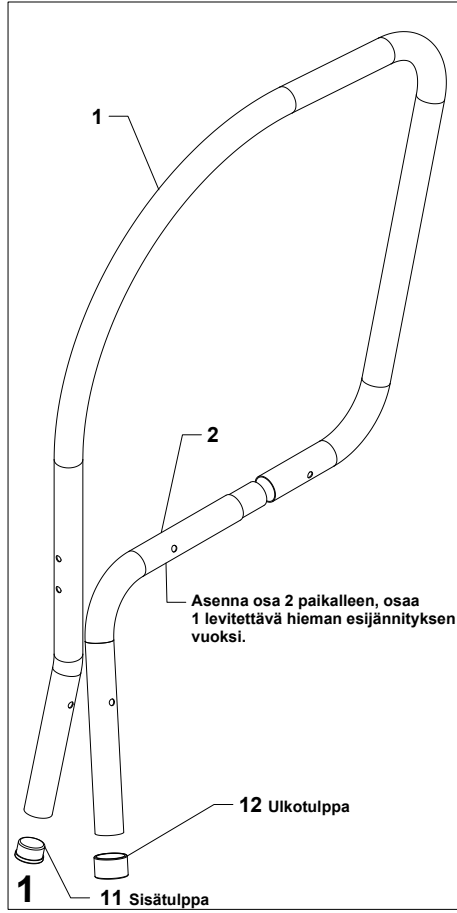
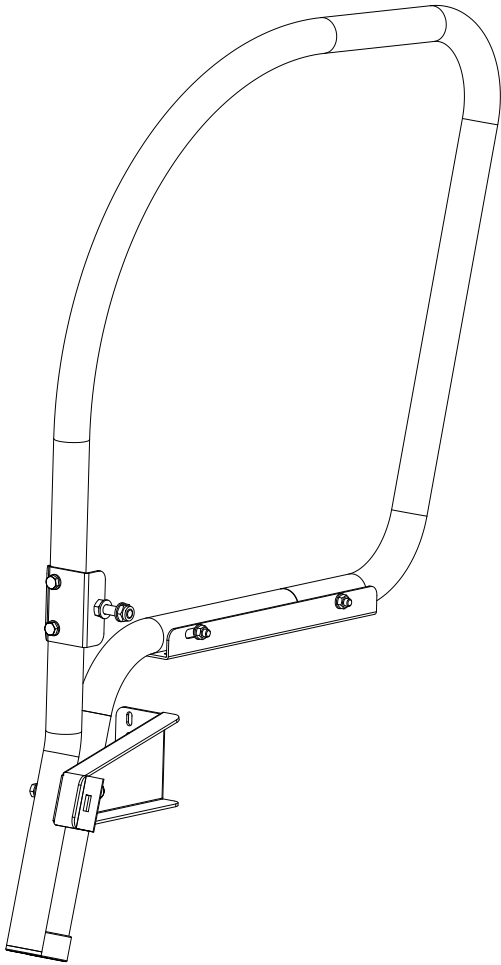
OSALUETTELO

| ITEM | DESCRIPTION                   | PART NUMBER | PINNOITE      | QTY |
|------|-------------------------------|-------------|---------------|-----|
| 1    | KAARI ISO (OSA 1) 2022        | LT-2079     |               | 2   |
| 2    | KAARI PIENI (OSA 2) 2022      | LT-2087     |               | 2   |
| 3    | ETUKIINNIKE VASEN 2022        | LT-2080     |               | 1   |
| 4    | ETUKIINNIKE OIKEA 2022        | LT-2086     |               | 1   |
| 5    | KIINNIKE                      | 82200-7     |               | 2   |
| 6    | TIKASKIINNIKE 2022            | LT-2085     |               | 2   |
| 7    | KÄÄNTYVÄPAARRE                | 82200-2     |               | 2   |
| 8    | ASKELMATASO                   | 82200-1     |               | 4   |
| 9    | ASKELMAKIINNIKE (VASEN)       | 82200-5     |               | 4   |
| 10   | ASKELMAKIINNIKE (OIKEA)       | 82200-4     |               | 4   |
| 11   | SISÄTULPPA 38MM               | 1020-39     |               | 2   |
| 12   | ULKOTULPPA 38MM               | 1020-30     |               | 2   |
| 13   | SISÄTULPPA 20x40              | 1020-35     |               | 4   |
| a    | KANSIRUUVI                    | 8x80        | Kuumasinkitty | 8   |
| b    | KUUSIORUUVI                   | M10 x 45    | RST           | 2   |
| c    | KUUSIOMUTTERI                 | M10         | RST           | 2   |
| d    | KUUSIOMUTTERI (NYLOC LUKITUS) | M10         | RST           | 2   |
| e    | ALUSLEVY                      | 10,5        | Kuumasinkitty | 4   |
| f    | KUUSIORUUVI                   | M8 x 60     | Kuumasinkitty | 4   |
| g    | KUUSIORUUVI                   | M8 x 50     | Kuumasinkitty | 8   |
| h    | KUUSIOMUTTERI                 | M8          | Kuumasinkitty | 12  |
| i    | ALUSLEVY                      | 8,4         | Kuumasinkitty | 24  |
| j    | OHUTLEVYRUUVI                 | 4,2 x 38    | RST           | 16  |
| k    | LUKKORUUVI                    | M8 x 40     | HST           | 2   |
| l    | SIIPIMUTTERI                  | M8          | HST           | 2   |

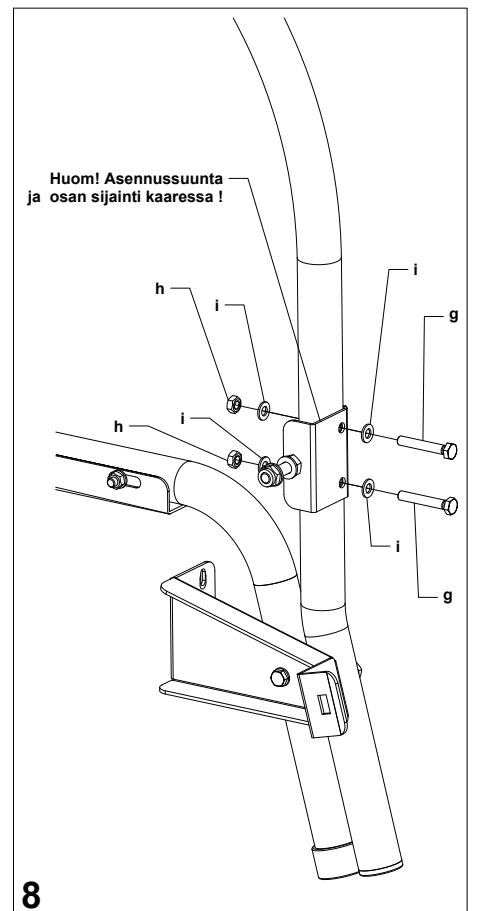
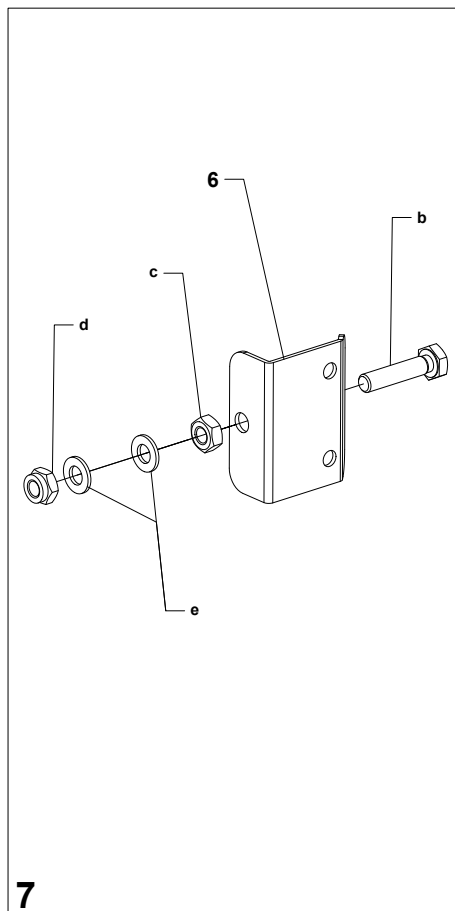
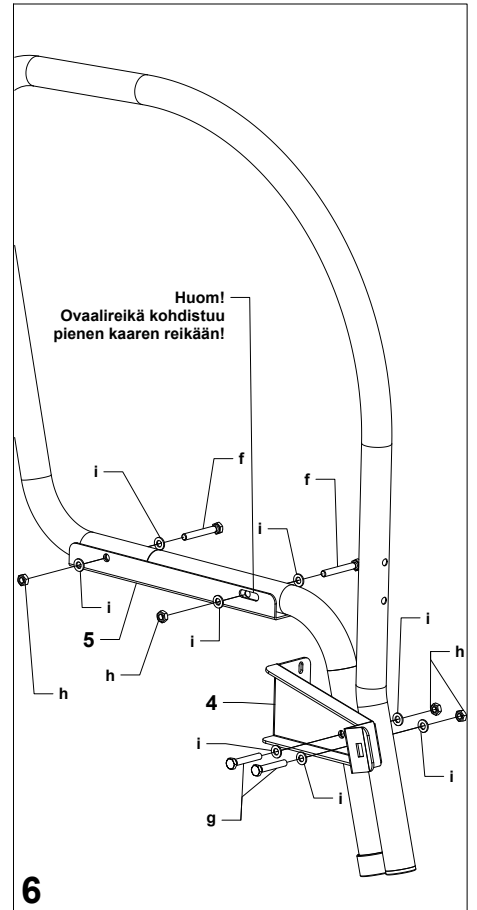
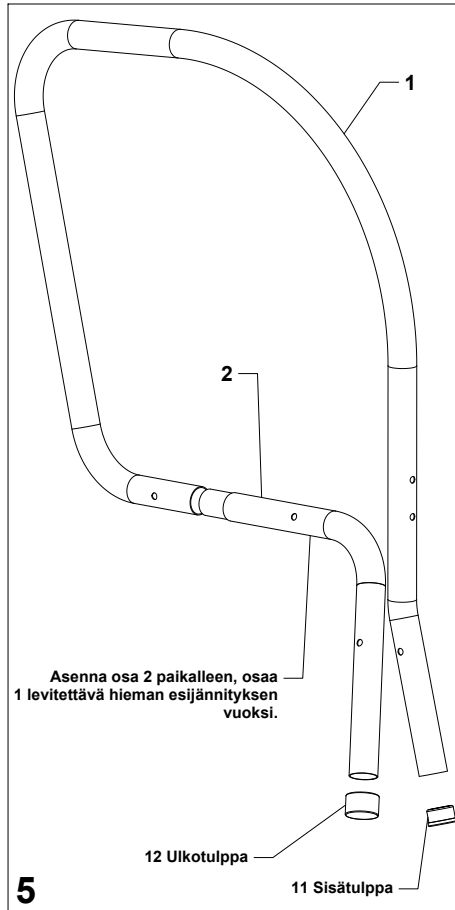
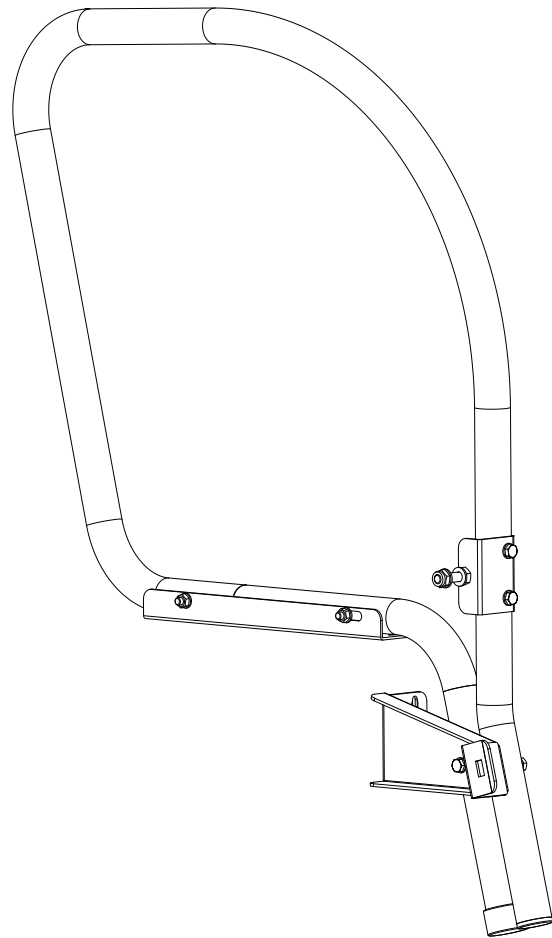
(12 kpl 6-askelmaisessa)

# Kokoonpano-ohje

## Kaari Vasen

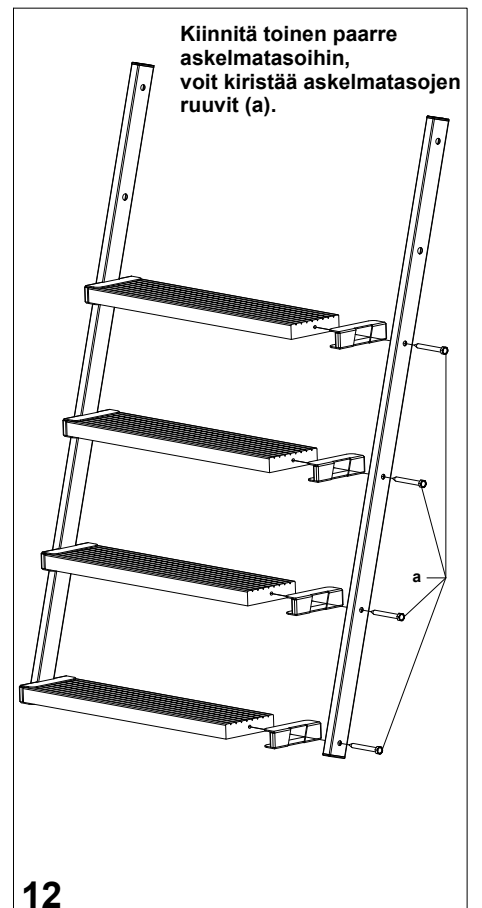
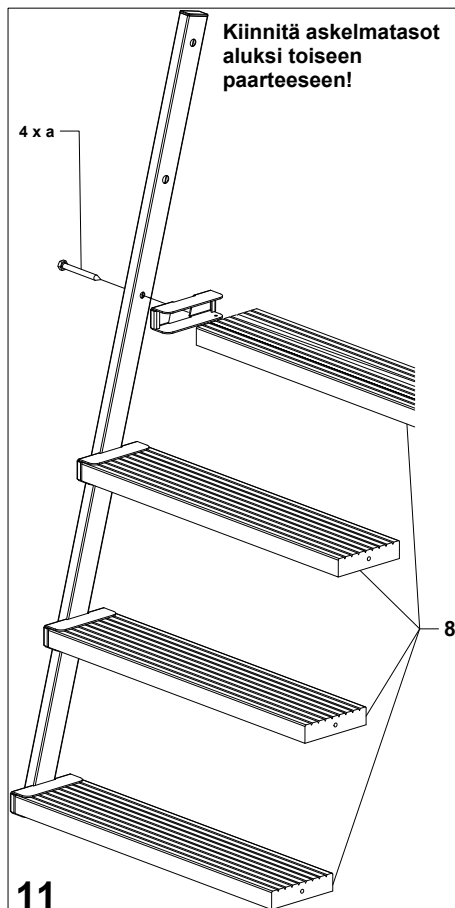
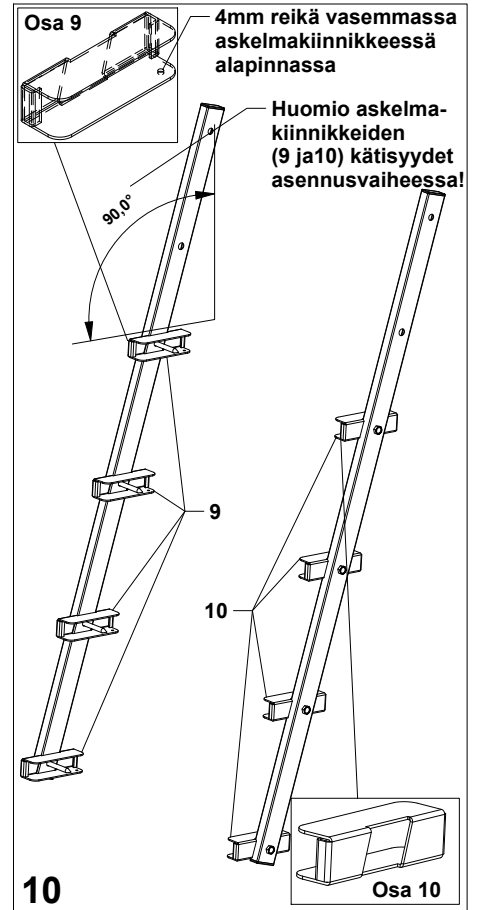
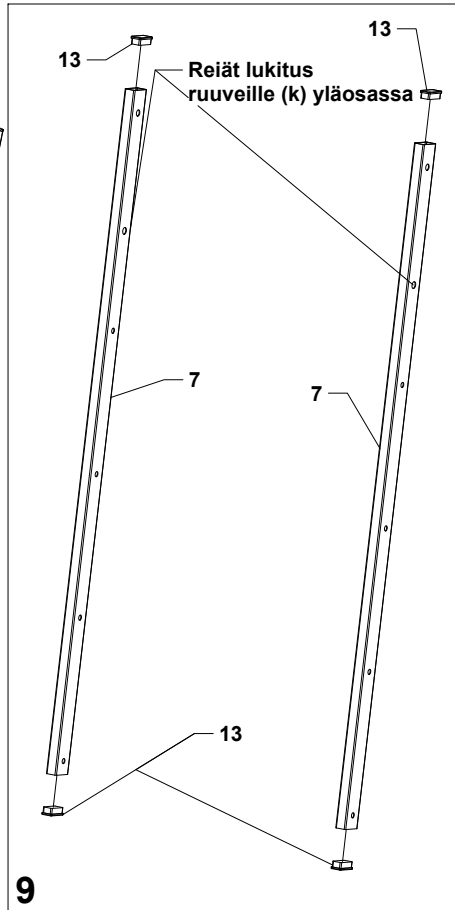
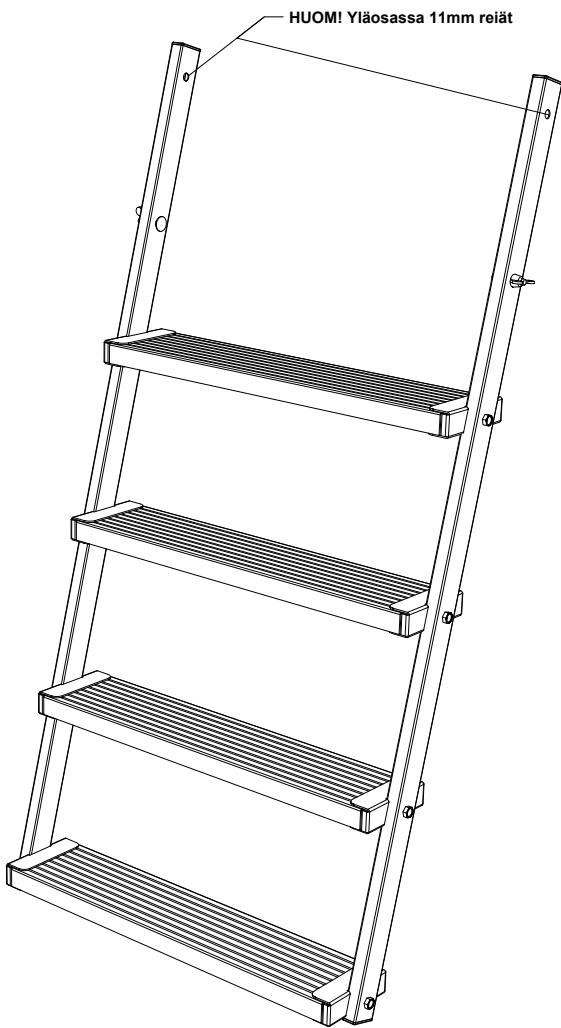


# Kokoonpano-ohje Kaari Oikea

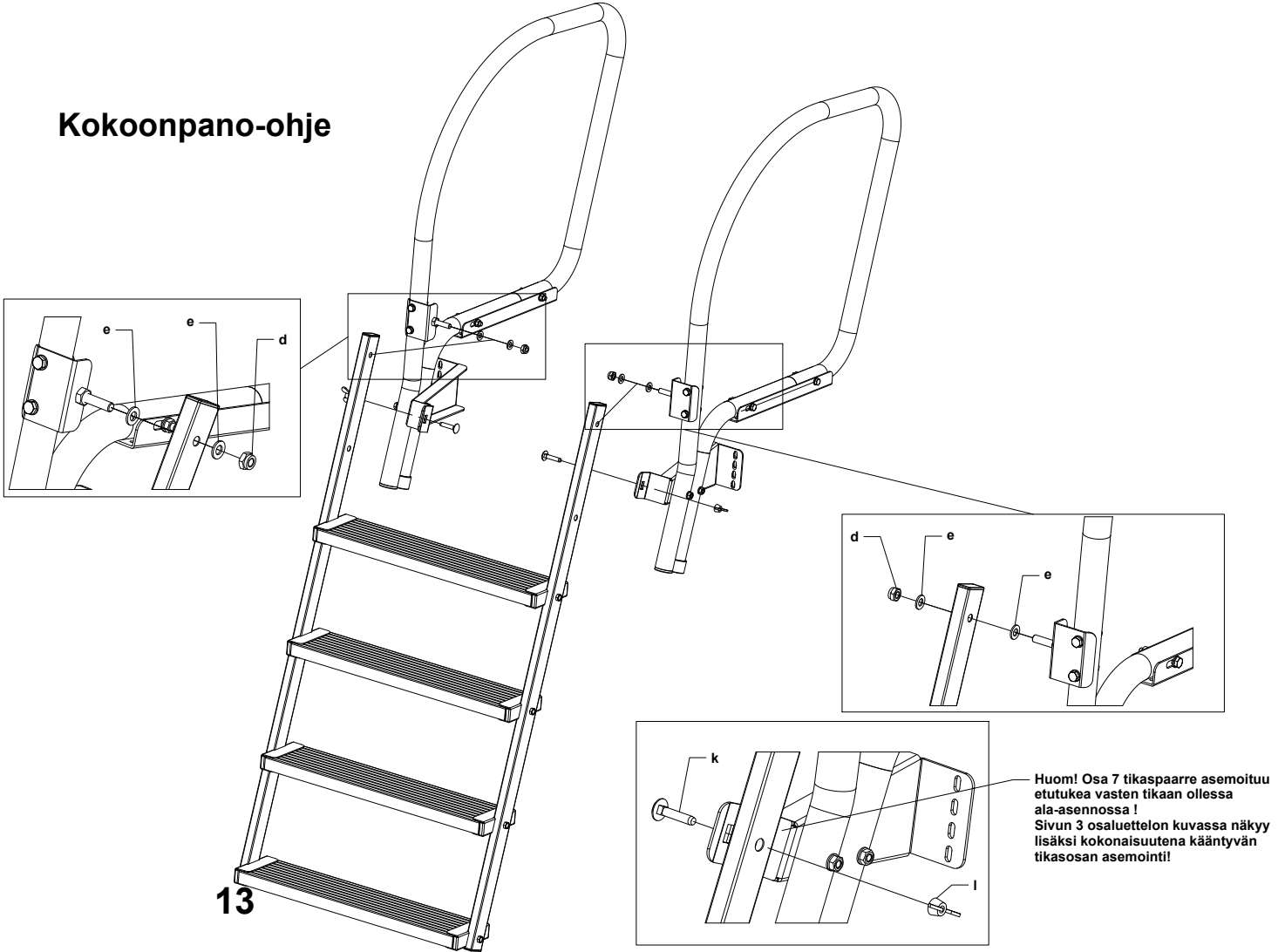


# Kokoonpano-ohje

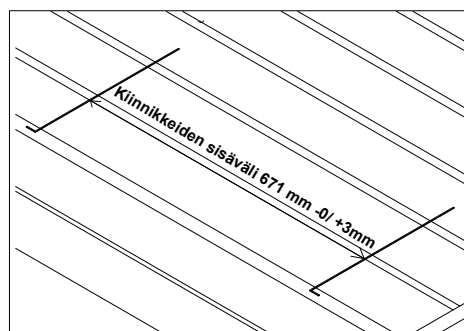
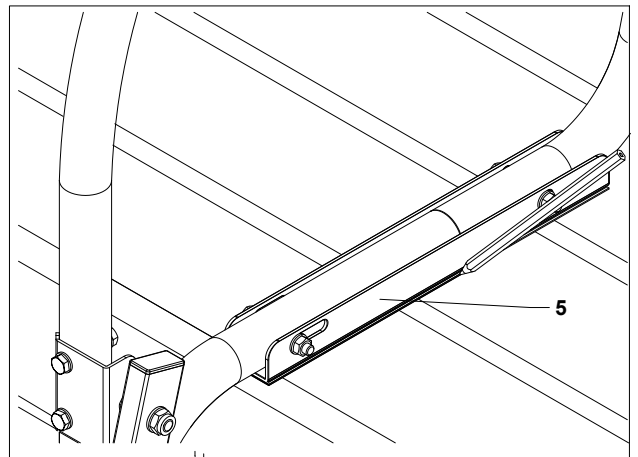
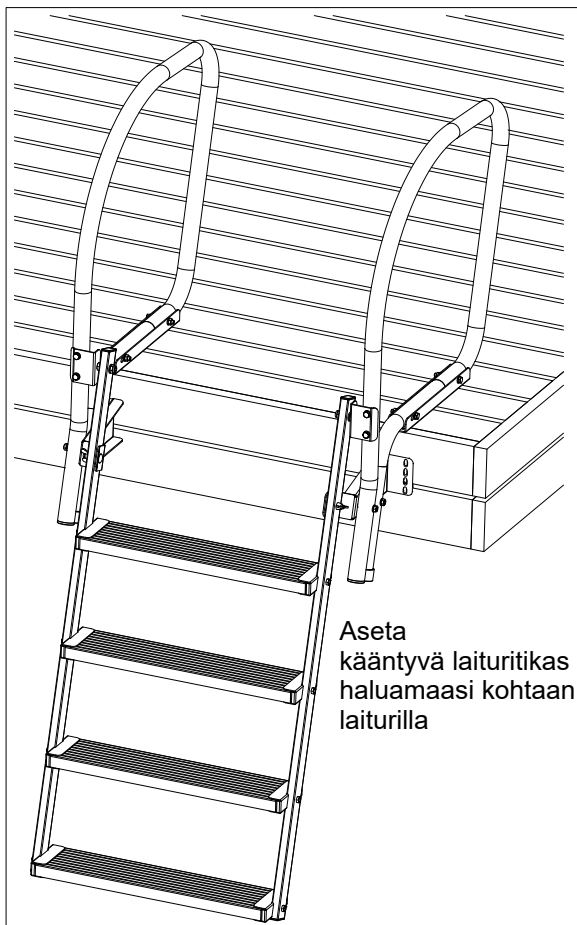
## Kääntyvä tikas



## Kokoonpano-ohje

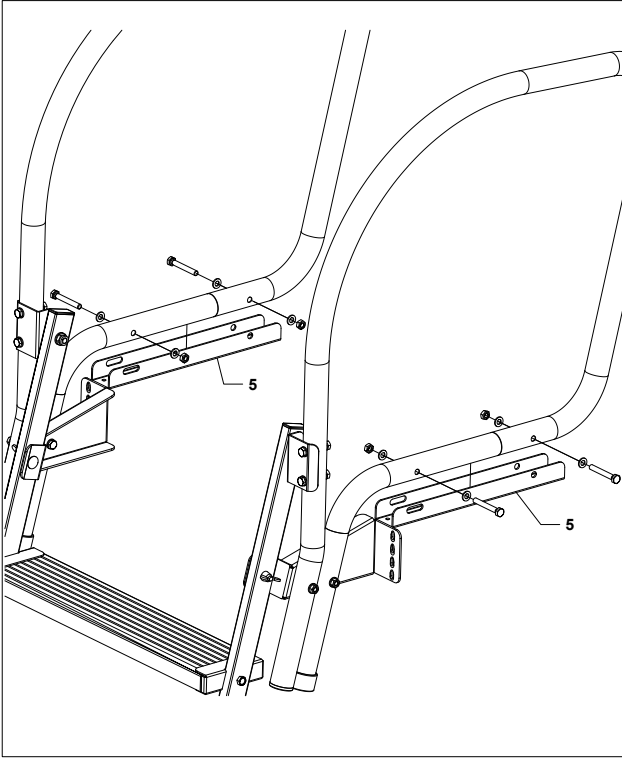


## Asennusohje

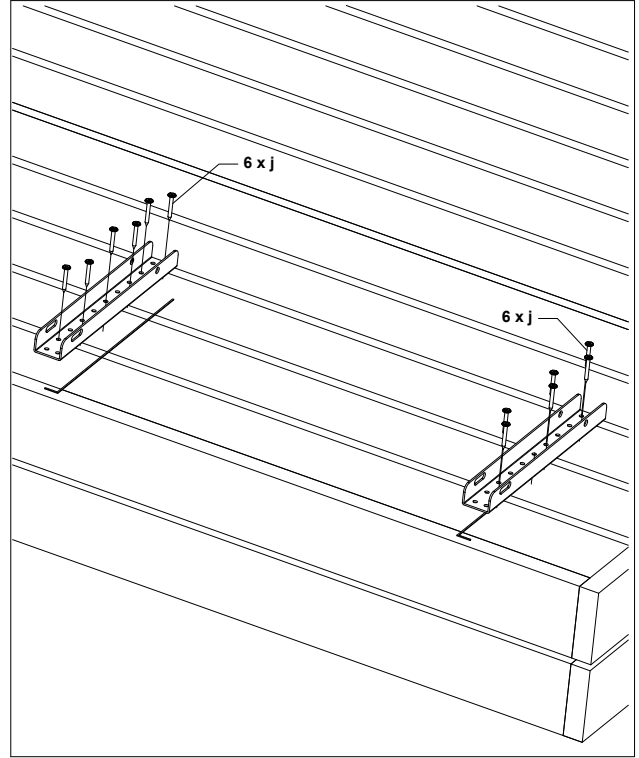


Merkitse kaarien kiinnitysrautojen asema laiturin yllä olevien kuvien mukaisesti.  
**Huom! kiinnikkeiden osa 5 (viivojen) etäisyys 671mm -0/+3mm**

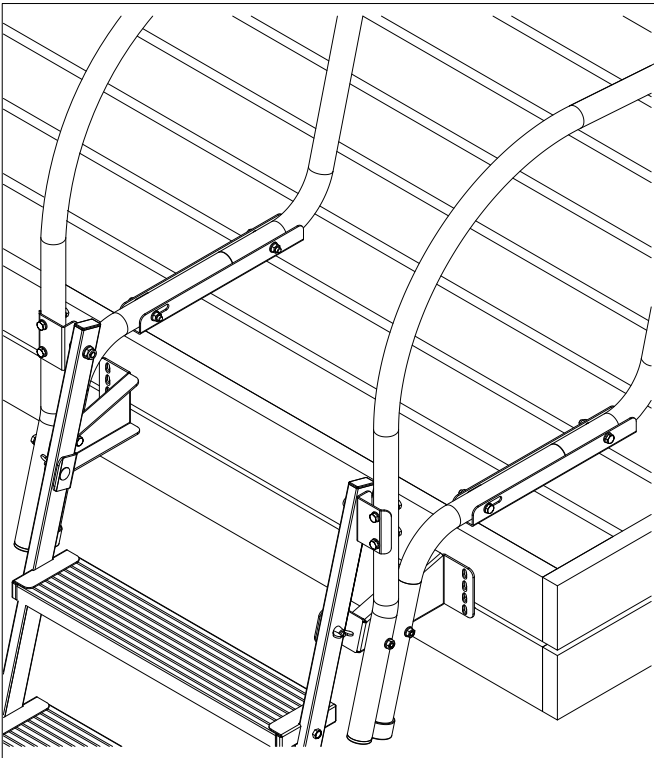
## Asennusohje



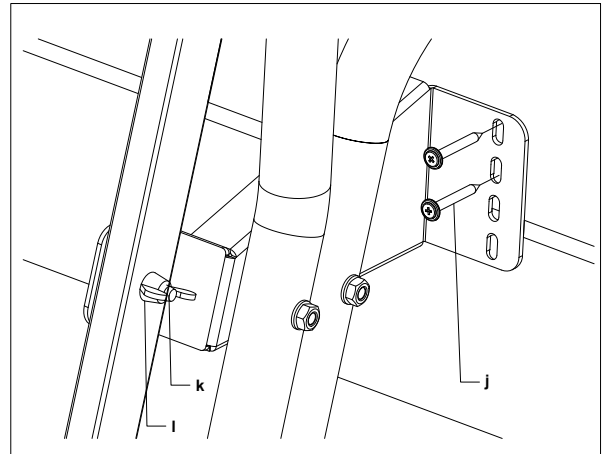
Nosta tikas pois asemastaan ja irrota kiinnitysraudat (osa 5) kaarista



Ruuvaa kiinnitysraudat kiinni laiturin kanteen (6 kpl ruuveja / kiinnitysrauta). Valitse kiinnitysraudan pohjasta parhaiten puuhun osuvat reijät. Nämä ruuvit asennetaan lopulliseen kireyteen tässä vaiheessa. Mikäli kääntyvä laituritikas asennetaan betonikanteen, käytä soveltuvia muovitulppia.



Kiinnitä tikas paikoilleen kiinnitysrautoihin.



Kiinnitä lopuksi etutuet kiinni laituriiin. (2 kpl ruuveja / etutuki)  
**Kiristä kaikki ruuvit lopulliseen kireyteen !!**  
Voit irroittaa siipimutterin ja lukitusruuvin osat l ja k ja käyttää niitä tarvittaessa.