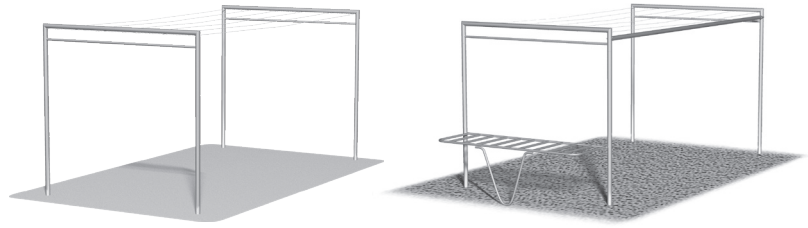


Markki-tuuletus- ja pyykkinarutelineet

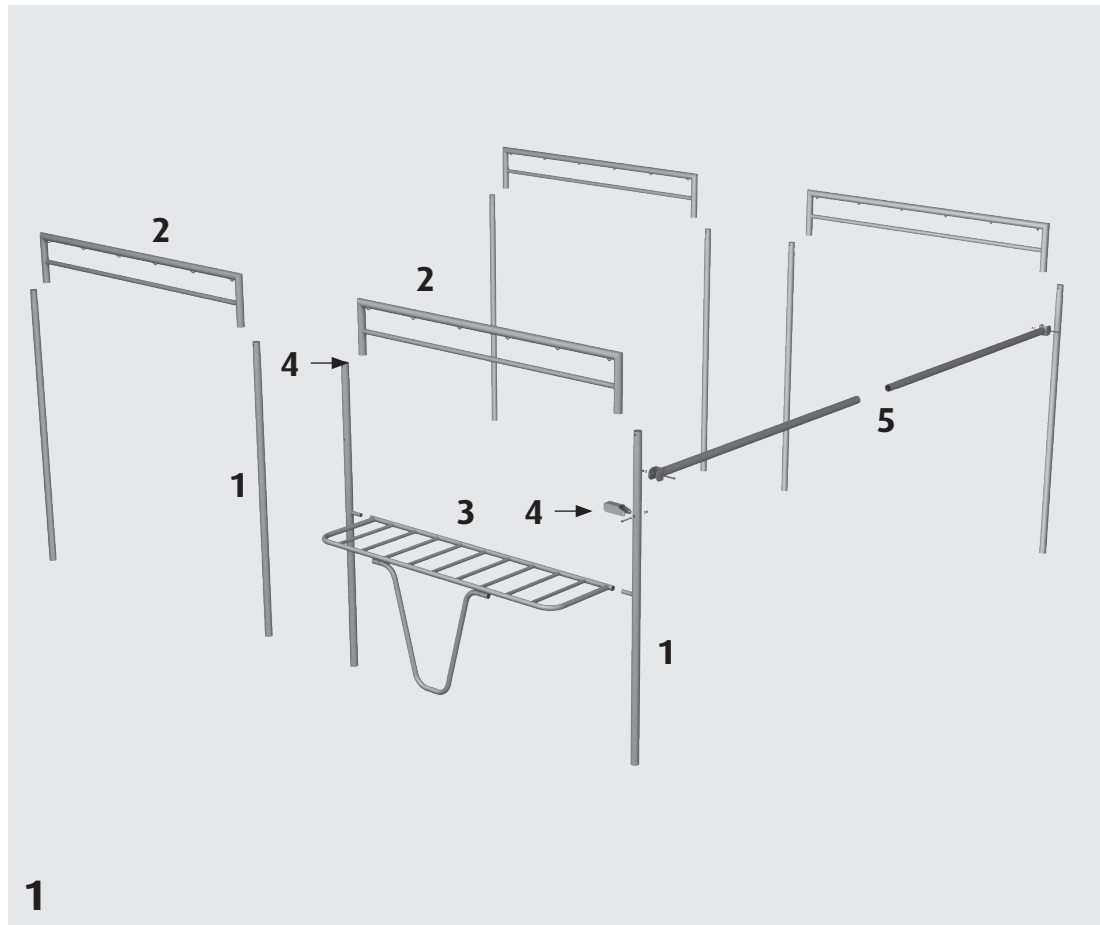
0102 kuumasinkitty

0049 kuumasinkitty, tamppauslavalla

Asennusohje



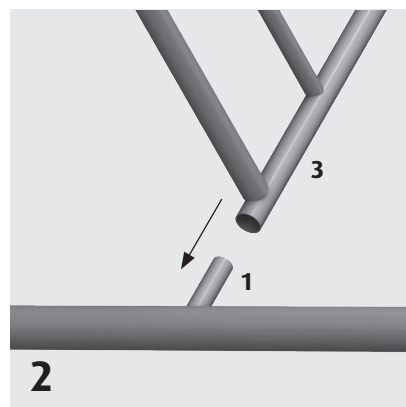
Tuuletus- ja pyykkinarutelineiden osat



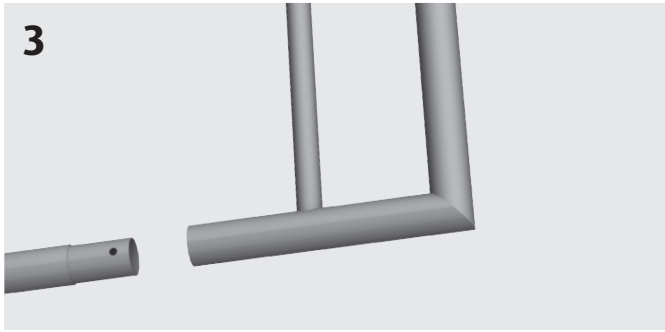
1. Pystyputki
2. Yläkaari
3. Tamppauslava
4. Lukituslaite
5. Välipuomi (lisävaruste)

Telineen 0049 lavallisen päädyn kokoaminen

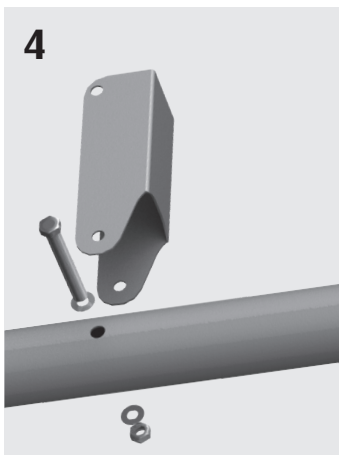
Laita ensimmäisenä lavan pystyputket maahan makuulle tukien päälle. Laita lava pystyputkien väliin kuvan 2 mukaisesti. V-aisa on valmiiksi kiinnitettyä lavaan.



Asenna seuraavaksi ylääkari telineen pystyputkien supistuksiin kuvan **3** mukaisesti. Varmista, että ylääkari menee pystyputkien supistetun osan pohjaan molemmissa päissä.



Asenna seuraavaksi lavan lukituslaitte (osa 4) toisen pystyputken reikään M8x70-ruuvilla ja mutterilla aluslevyjä molemmin puolin käyttäen kuvan **4** mukaisesti. Älä kiristä liikaa, koska lukituslaitteen on liikuttava kevyesti.



Lavattoman päädyn kasaus telineisiin

Telineen 0049 lavaton pääty ja telineen 0102 molemmat päädyt kootaan maassa makuullaan kuvan **3** mukaisesti. Varmista, että ylääkari menee pystyputkien supistetun osan pohjaan molemmissa päissä.

Seuraaviin työvaiheisiin tarvitaan kaksi asentajaa

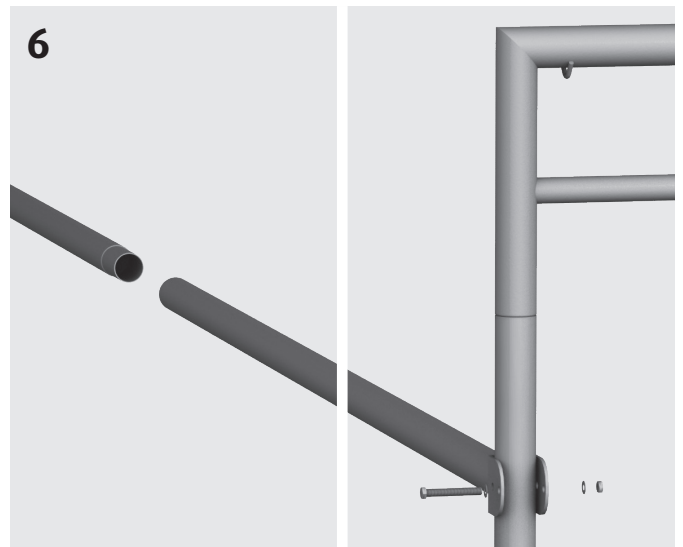
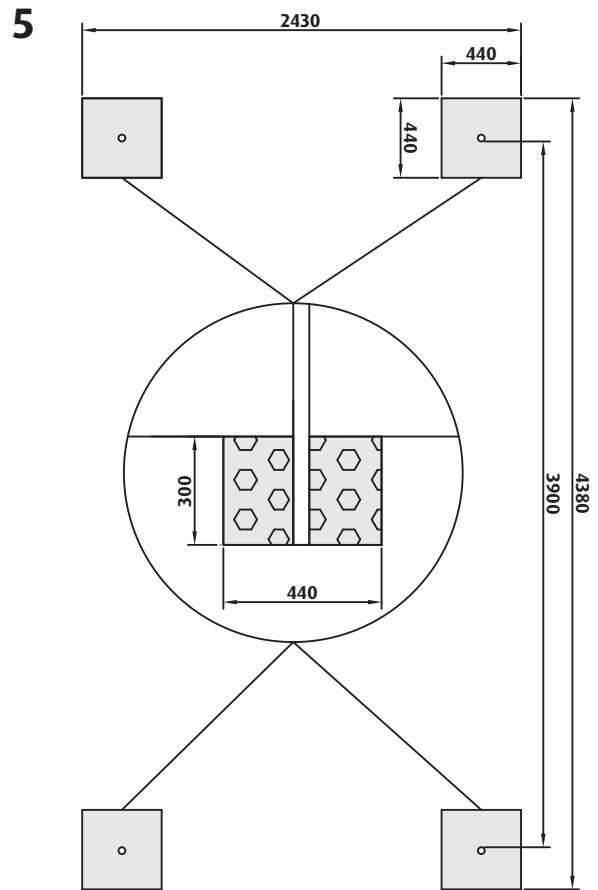
Kaiva telineelle seuraavaksi piirroksen **5** mukaiset kuopat maahan.

Lisävarusteena saatavan välipuomin asennusta varten telineen päätyjen sisämitan on oltava 3900 mm.

Nosta telineen päädyt kaivettuihin kuoppiin. Varmista päätyjen kohtisuoruus ristimitalla ja suoruus vesivaamalla. Lisävarusteena saatava välipuomi asennetaan kuvan **6** mukaisesti ennen valamista. Tue telineen päädyt hyvin, ennen kuin kuopat täytetään betonilla.

Ennen valupaakun peittämistä on betonin annettava kuivua 10 h. Valupaakkujen kuivuttua tiivistä ja tasoita maa niiden ympäriltä.

Tarkista lopuksi kaikkien ruuvi-liitosten kireys sekä lavan ja lukkulaitteen toiminta. Vältä ruuvi-liitosten tarpeetonta kiristämistä, ettei sinkkipinnoite vaurioidu. Asenna pyykkinaru ylääkariin väliin.



Välipuomi (lisävaruste): asennusta varten telineen päätyjen sisämitan on oltava 3900 mm. Työnnä putket sisäkkäin, supistetun osan pohjaan saakka. Asenna välipuomi halutulle korkeudelle, ja kiristä korvakkeiden uloimmista rei'istä M8x70-ruuveilla ja muttereilla, molemmin puolin aluslevyjä käyttäen.

Huolto ja kunnossapito

Pinnat puhdistetaan hankaamattomalla pesimellä puolen vuoden välein, samalla tarkistetaan kiinnitysruuvien kireys.

Huom! Tuuletusteline ei ole kiipeily- tai leikkiväline!

Tutustu huolto-ohjeisiin ja takuuta koskeviin tietoihin osoitteessa www.markki.fi

 **Markki**®