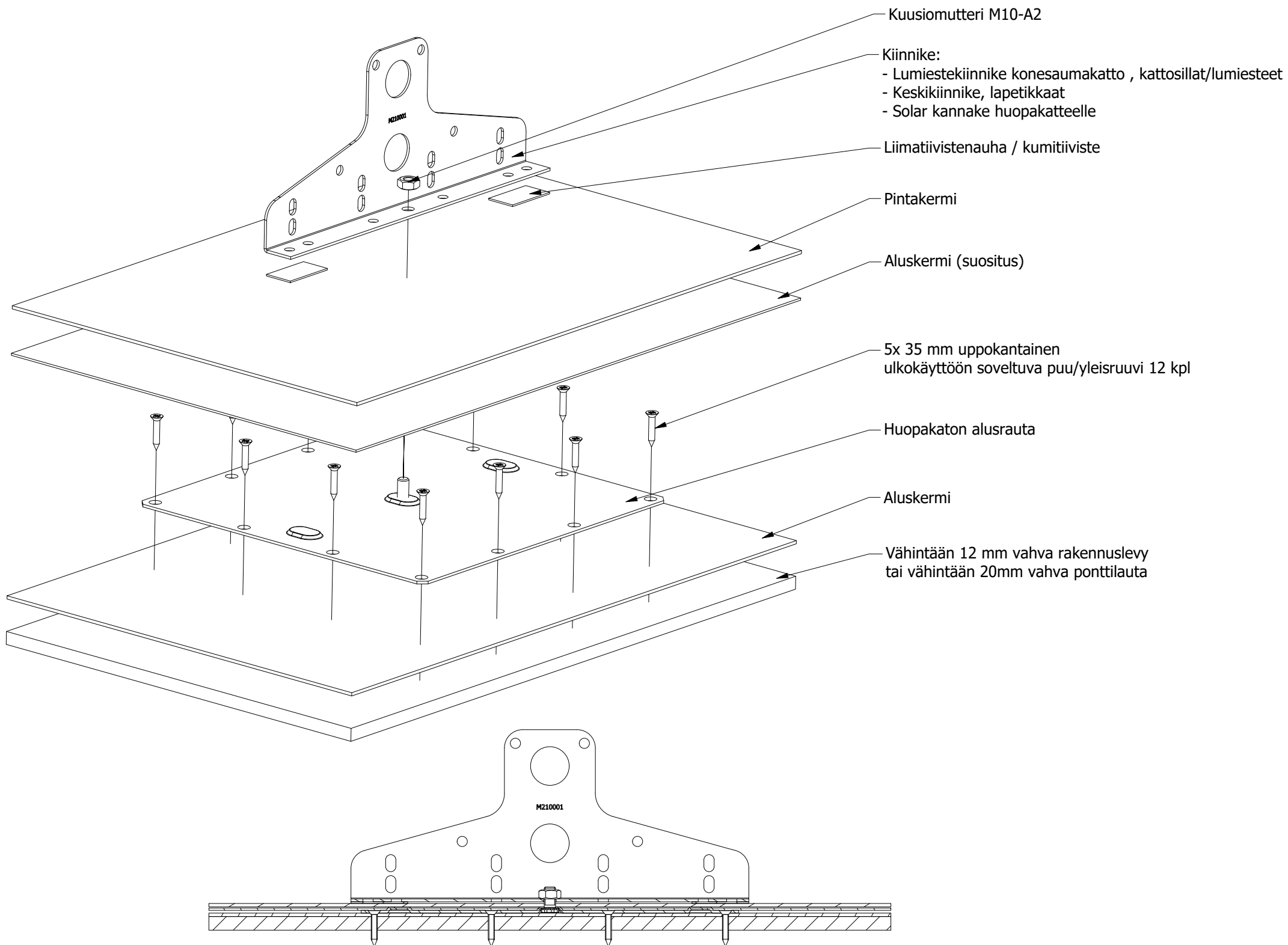


## Asennusohje

Tuotteen käyttöesimerkit sivulla 2 ja 3: lumieste, kattosilta, lapetikas, aurinkopaneelien kiinnitys



## Asennus

1. Aseta huopakaton alusrauta aluskermiin päälle ja kiinnitä se huopakaton pohjarakenteeseen 5 x35 mm puuruuveilla ( vähintään 12 kpl kuvan mukaisesti).
2. Tarvittaessa asenna alusraudan päälle pala aluskermiä. Suojaa M10-ruuvien kiereet alus- ja pintakermin asennuksen ja läpimenoireiän tiivistyksen ajaksi.
3. Asenna pintakermi sekä tiivistä M10-ruuvien läpimenoireikä huopakaton valmistajan asennusohjeen mukaisesti.
4. Liimaa asennettavan kiinnikkeen pohjaan noin 50mm palat liimatiivistenauhaa.
5. Kiinnitä lumieste/keskikiinnike/kattosiltakiinnike/ solar-kannake huopakaton alusrautaan yhdellä M10 mutterilla.

### Tekniset tiedot

Materiaali	Alusrauta: 2,5 mm DX51D+Z275 Puristepultti: A2 M10 mutteri: A2
Massa	Alusrauta: 2,153 kg Puristepultti: 0,018 kg M10 mutteri: 0,014 kg
Staattisen- ja dynaamisen kuormituksen kesto	EN 516:2006 luokan 2 mukainen EN 12951:2004 luokan 2 mukainen

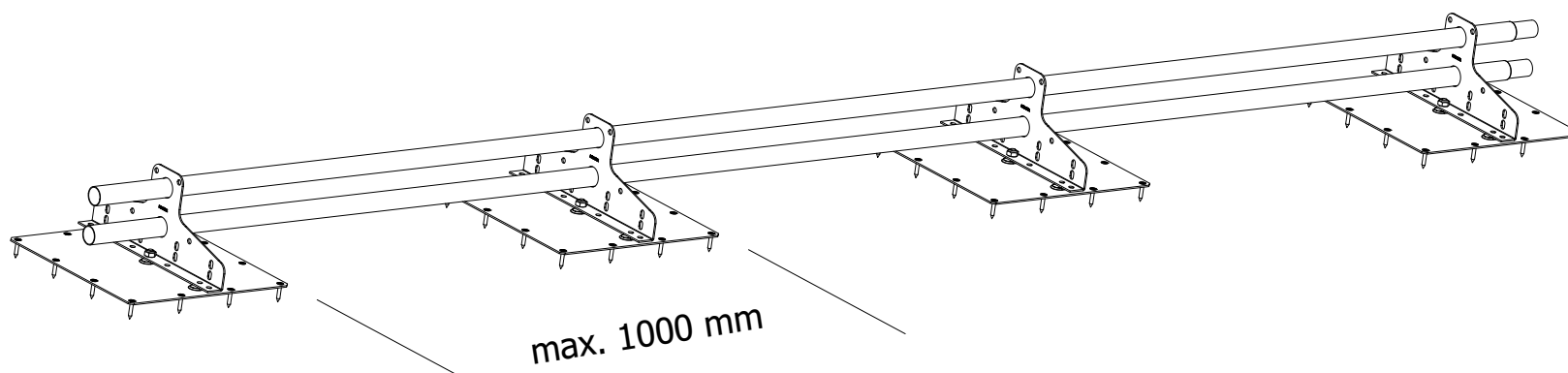
### Valmistaja:

Markki Oy  
Ollinkankaantie 108 · 62420 Korttesjärvi  
Puh. 06 488 0900 · markki@markki.fi



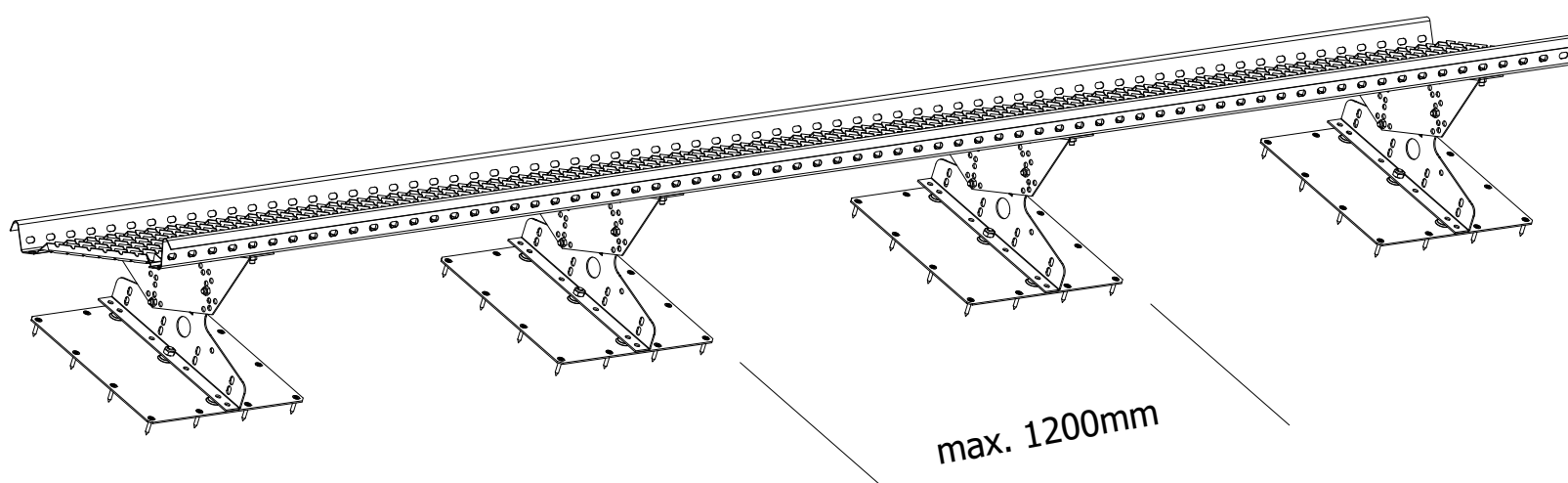
## Huopakaton alusrauta asennetaan 1 sivun ohjeen mukaisesti.

### Lumiesteen asennus huopakaton alusraudalla



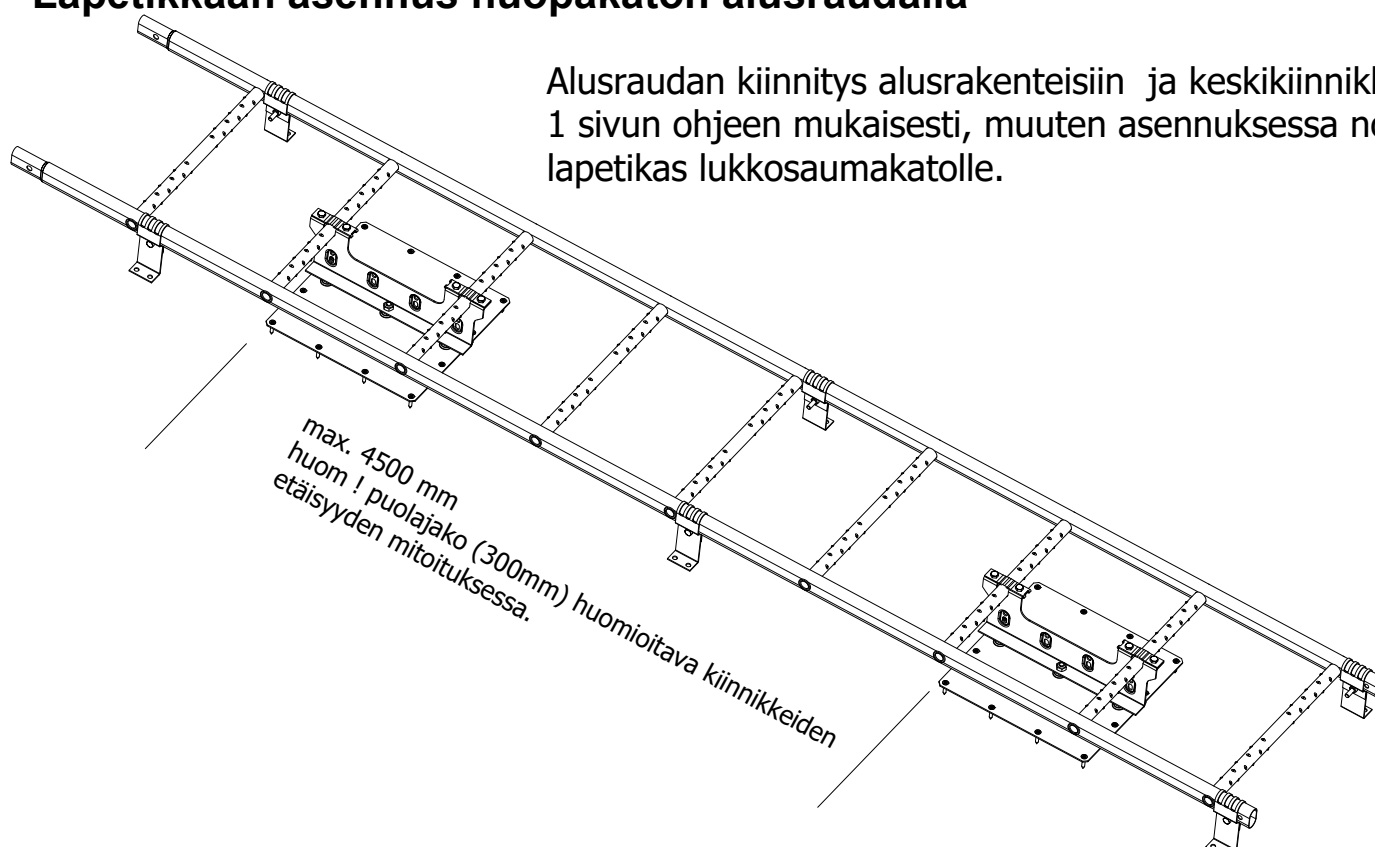
Alusraudan kiinnitys alusrakenteisiin ja lumiesteen kiinnitys alusrautaan toteutetaan 1 sivun ohjeen mukaisesti, muuten asennuksessa noudatetaan asennusohjetta: lumieste pelti- ja huopakatolle.

### Kattosillan asennus huopakaton alusraudalla



Alusraudan kiinnitys alusrakenteisiin ja kattosiltaraudan kiinnitys alusrautaan toteutetaan 1 sivun ohjeen mukaisesti, muuten asennuksessa noudatetaan asennusohjetta: kattosilta pelti- ja huopakatolle.

### Lapetikkaan asennus huopakaton alusraudalla



Alusraudan kiinnitys alusrakenteisiin ja keskikiinnikkeen kiinnitys alusrautaan toteutetaan 1 sivun ohjeen mukaisesti, muuten asennuksessa noudatetaan asennusohjetta: lapetikas lukkosaumakatolle.

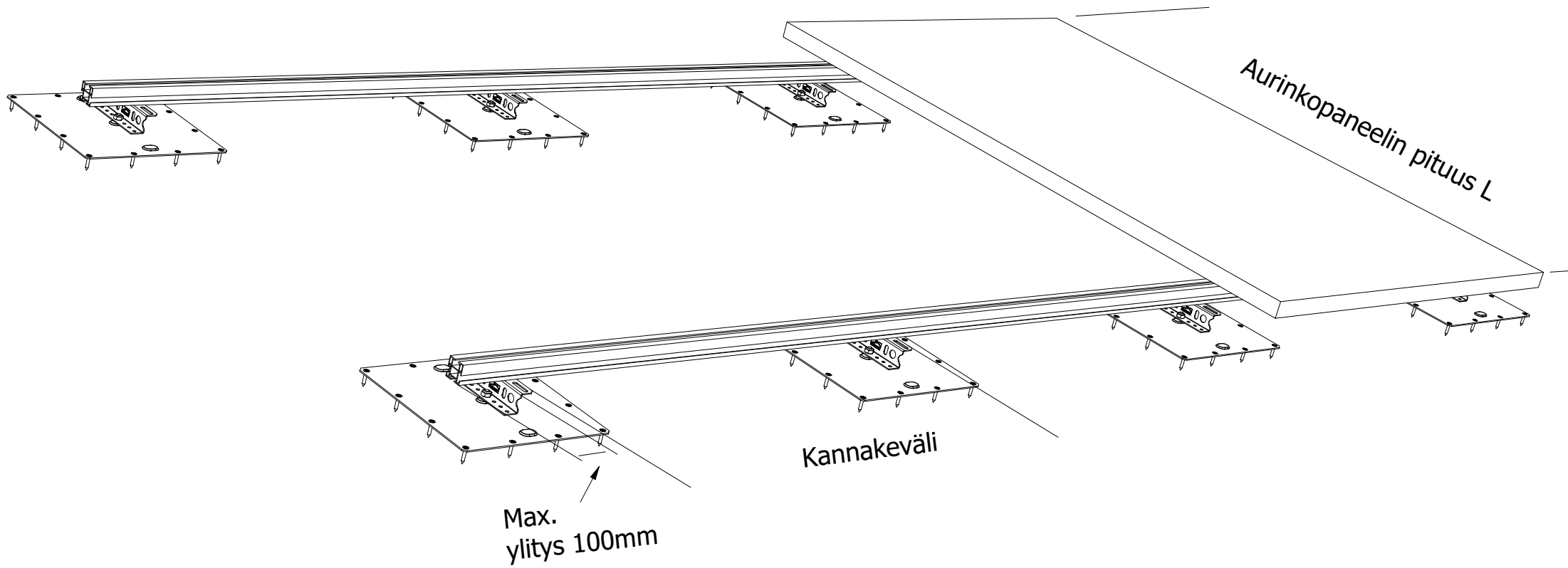
#### Valmistaja:

Markki Oy  
Ollinkankaantie 108 · 62420 Korttesjärvi  
Puh. 06 488 0900 · markki@markki.fi



# Huopakaton alusrauta asennetaan 1 sivun ohjeen mukaisesti.

## Aurinkopaneelin kiinnitysjärjestelmän asennus huopakaton alusraudalla



Alusraudan kiinnitys alusrakenteisiin ja Solar kannakkeen kiinnitys alusrautaan toteutetaan 1 sivun ohjeen mukaisesti, muuten asennuksessa noudatetaan asennusohjetta:  
Markki Solar-kanneke huopakatteelle.

### Valmistaja:

Markki Oy  
Ollinkankaantie 108 · 62420 Korttesjärvi  
Puh. 06 488 0900 · [markki@markki.fi](mailto:markki@markki.fi)

