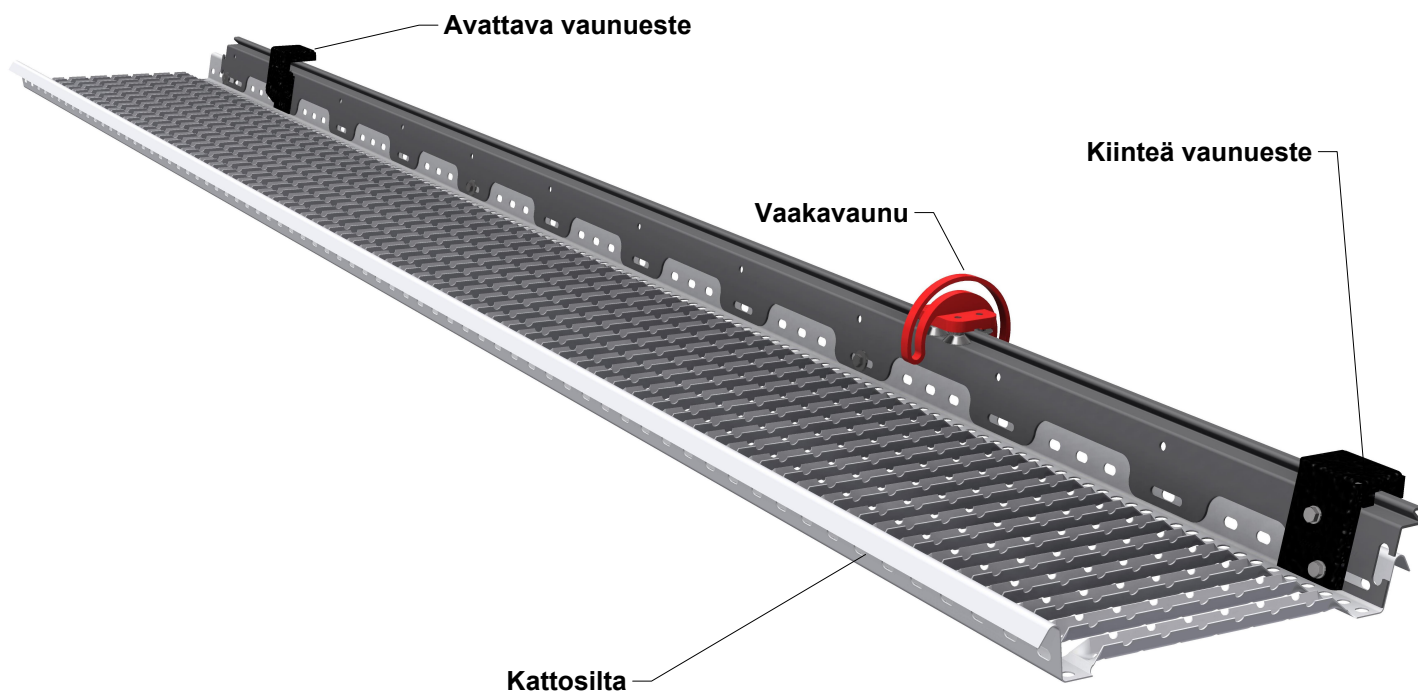


Markki vaakakiskojärjestelmä asennus-, käyttö ja huolto-ohje O90242

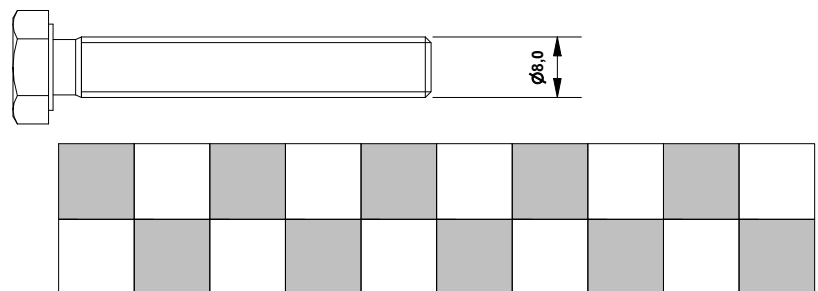
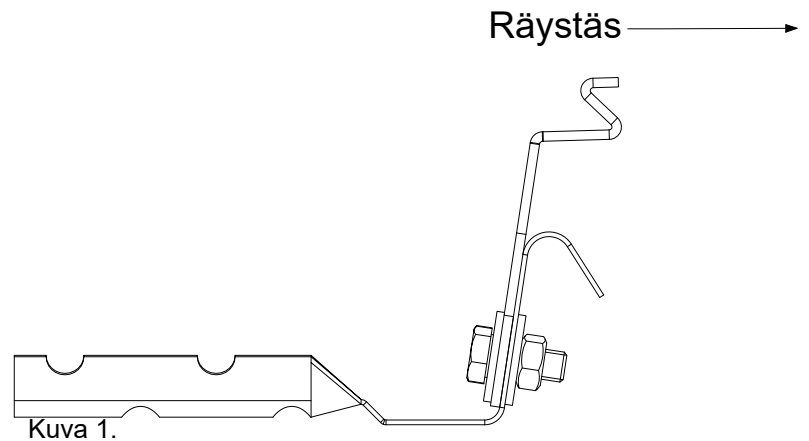


Asennusohje:

Vaakakisko asennetaan Markki Kattosiltaan. Kattosilta asennetaan katetyyppikohtaisen asennusohjeen mukaisesti.

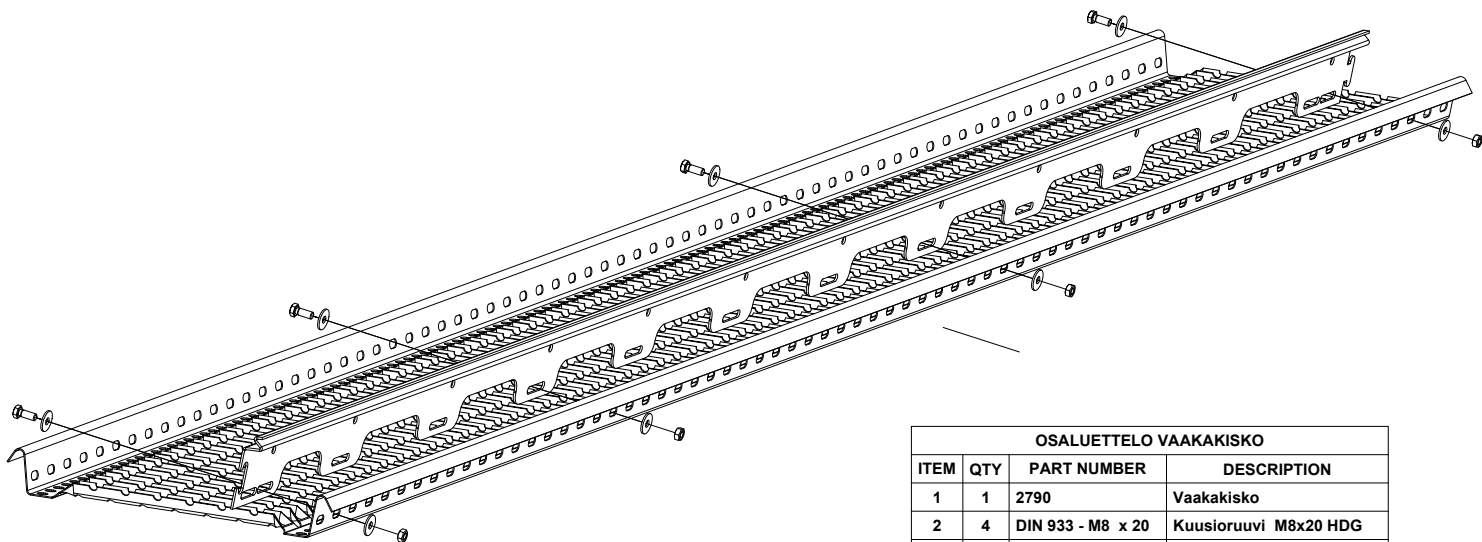
Yleistä

Noudata yleistä varovaisuutta asennuksessa ja lue ohje kokonaan läpi ennen asennustyön aloittamista. Markki vaakakisko asennetaan kattosillan sivun sisäpuolelle. Kattosiltaprofiilia päädystä katsottaessa vaakakisko on lappeen räystään puolella (kuva1). Markki vaakavaunun pääasiallinen käyttösuunta on lappeen räystään puolella. Käyttösuunta voi olla myös lappeen harjan puolella (Tiilikatteilla käyttösuunta ainoastaan lappeen räystään puolella)



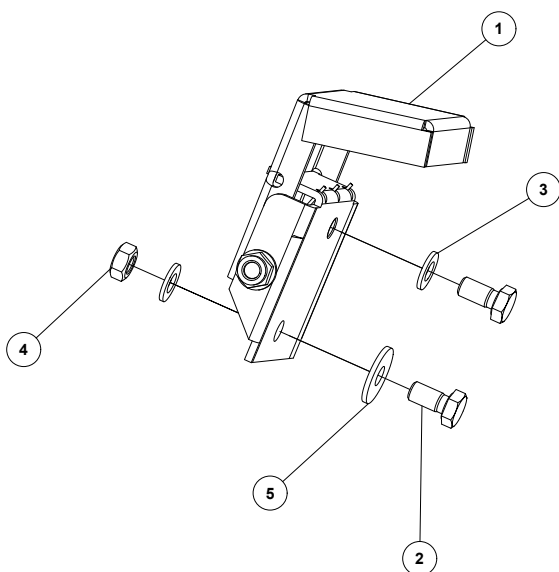
Ruuvien pituuden tarkastaminen,
kuvioinin ruudun koko 10mm x 10mm
(esimerkkiruuvi on M8 **50mm pitkä**)

Osaluettelo vaakakisko



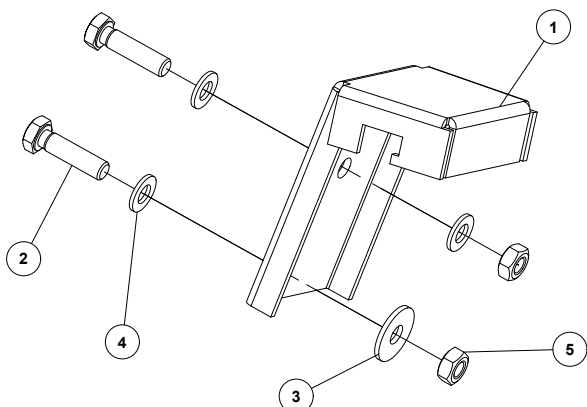
OSALUETTELO VAAKAKISKO			
ITEM	QTY	PART NUMBER	DESCRIPTION
1	1	2790	Vaakakisko
2	4	DIN 933 - M8 x 20	Kuusioruuvi M8x20 HDG
3	8	DIN 9021 - 8,4	Korialuslevy HDG
4	4	DIN 934 - M8	Kuusiomutteri HDG

Osaluettelo avattava vaunuste



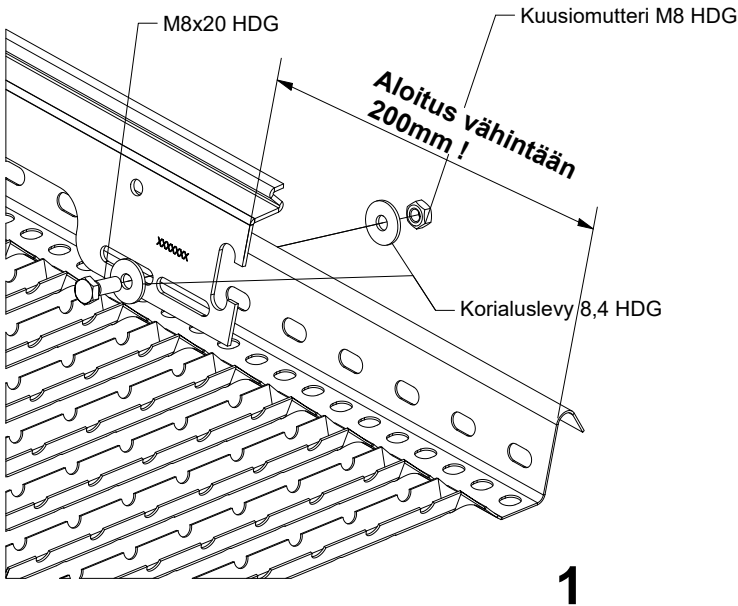
OSALUETTELO AVATTAVA VAUNESTE			
ITEM	QTY	PART NUMBER	DESCRIPTION
1	1	2792	Avattava vaunuste
2	2	DIN 933 - M8 x 16	Kuusioruuvi M8x16 HDG
3	2	DIN 125 - A 8,4	Aluslevy HDG
4	1	DIN 934 - M8	Kuusiomutteri HDG
5	1	DIN 9021 - 8,4	Korialuslevy HDG

Osaluettelo kiinteä vaunuste

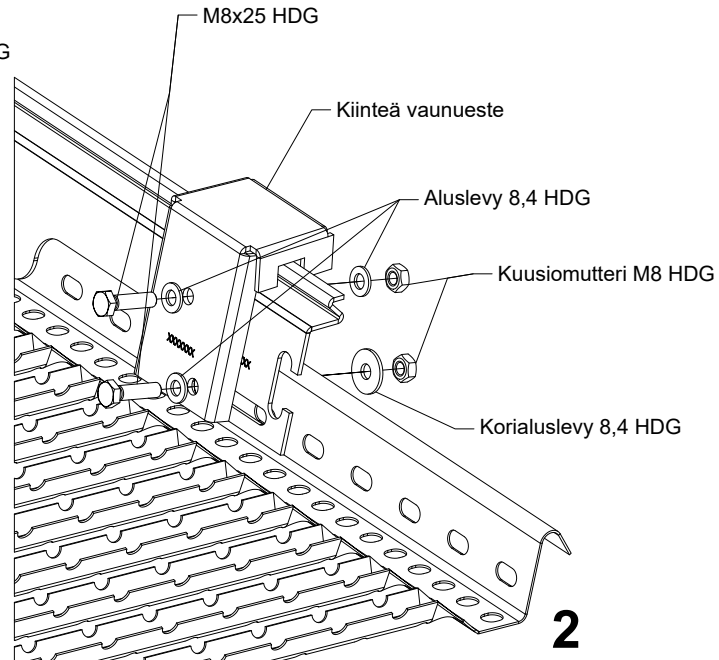


OSALUETTELO KIINTEÄ VAUNESTE			
ITEM	QTY	PART NUMBER	DESCRIPTION
1	1	2791	Kiinteä vaunuste vaakakisko
2	2	DIN 933 - M8 x 30	Kuusioruuvi M8x30 HDG
3	1	DIN 9021 - 8,4	Korialuslevy HDG
4	3	DIN 125 - A 8,4	Aluslevy HDG
5	2	DIN 934 - M8	Kuusiomutteri M8 HDG

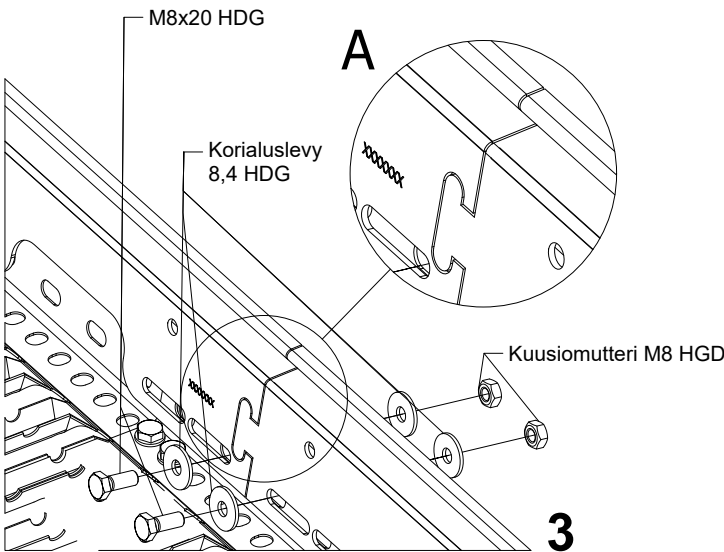
Asennusohje



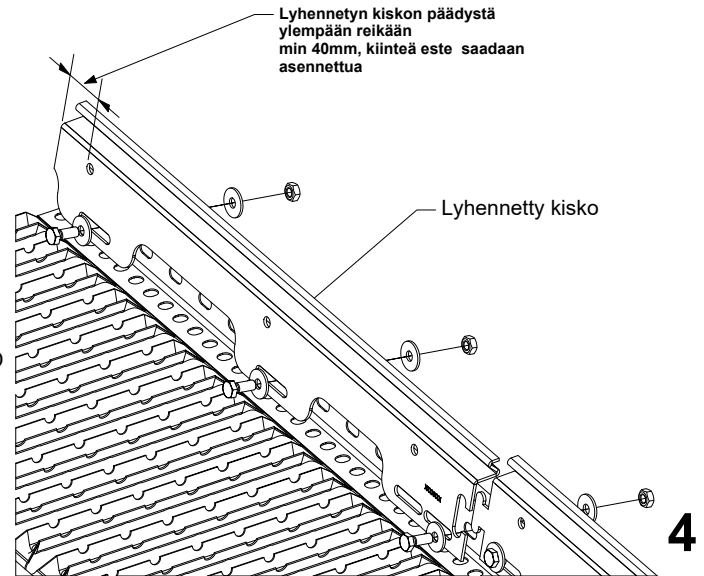
Ensimmäinen kisko kiinnitetään neljällä M8x20 kuusioruuvilla ja mutterilla kattosiltaan, noin metrin välein. Ruuvikannan sekä mutterin alle korialuslevy. Asennettaessa usean vaakakiskon linja, aloitus vähintään 200mm kattosillan päädyistä. **Huomio! Käytettäessä kiinteää vaunuestettä katso kohta 2.**



Kiinteä vaunueste asennetaan kahdella M8x25 kuusioruuvilla ja mutterilla kiskoon sekä kattosiltaan. Ruuvikannan alle aluslevy. Ylemmän mutterin alle aluslevy, alemman mutterin alle korialuslevy.

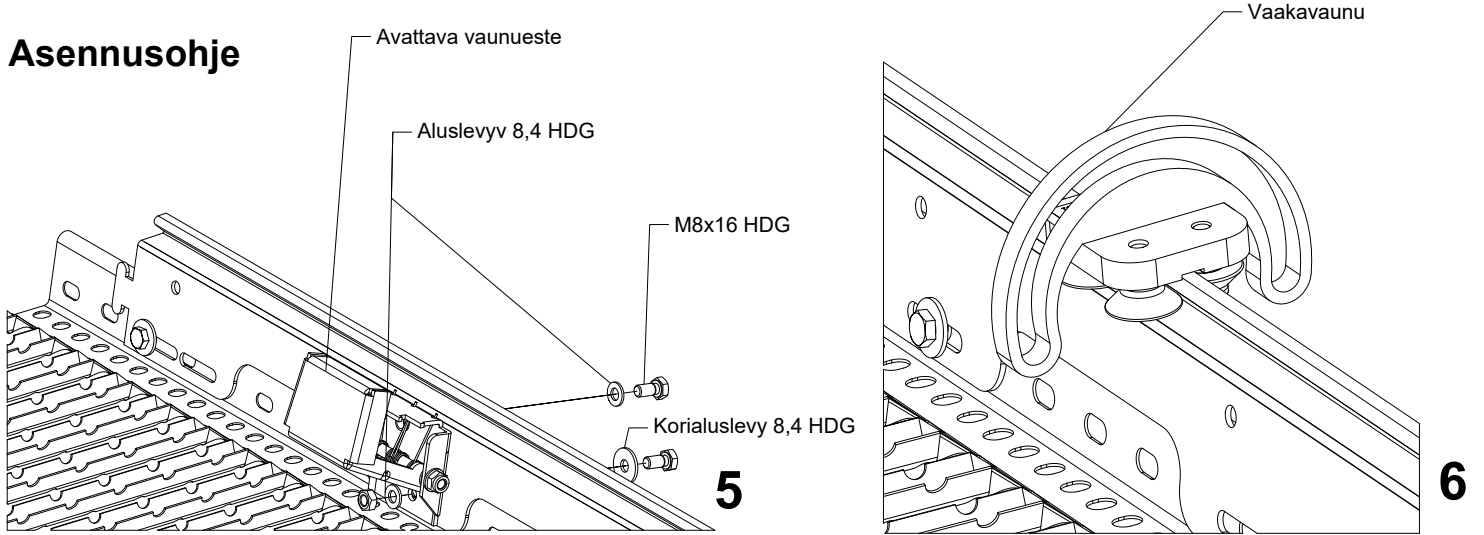


Seuraavat vaakakiskot asennetaan siten, että kiskossa olevat liitokset (A) asettuvat kuvan mukaisesti tasan. **Jatkoskohta kiinnitetään kuvan mukaisista kohdista kattosiltaan kahdella M8x20 kuusioruuvilla.** Ruuvikannan sekä mutterin alle korialuslevy.



Viimeinen kisko lyhennetään oikeaan mittaan. **Huomio! Lyhennetyin kiskon päädyistä ylempään kiinnitysreikään min 40mm, näin kiinteä vaunueste saadaan asennettua päättyyn.** Viimeinen kisko kiinnitetään vähintään kolmella M8x20 kuusioruuvilla kattosiltaan. Ruuvikannan sekä mutterin alle korialuslevy. Jatkosliitos kohdan 3 mukaisesti.

Asennusohje



Avattava vaunueste asennetaan vähintään 340mm etäisyydelle vaakakiskon päädystä M8x16mm ruuveilla. **Ylemmän kiinnitysruuvin alle aluslevy. Alemman kiinnitysruuvin alle korialuslevy ja mutterin alle aluslevy. Asennuksessa ylempi kiinnitysruuvi kiristetään vaunuesteessä olevaan kierrekaulukseen kuvan mukaisesta suunnasta, konekiristyksessä maltillinen kiristys !**

Lopuksi kiskon päähän asennetaan vaunueste. Katso kohdat 2 ja 5. **Huomio! Mikäli kiskon molempiin päihin asennetaan kiinteä vaunueste, muista asentaa vaakavaunu kiskoon ennen viimeisen kiinteän vaunuesteen asennusta.**

Käyttö

Lue käyttöohje huolellisesti ennen vaakakiskojärjestelmän käytön aloitusta. Tutustu kohteen pelastussuunnitelmaan mahdollisten hätätilanteiden varalta.

- Markki-vaakakiskojärjestelmää saa käyttää ainostaan käyttöohjeessa mainittuihin tarkoituksiin. Järjestelmä täytyy olla asennettu asennusohjeen mukaisesti. Vaakakiskojärjestelmään ei saa tehdä muutoksia.
- Markki kattosillalla liikuttaessa vaunu liikkuu parhaiten, kun turvaköyden sakkeli on asemoitu keskelle vaunua. Katteella työskennellessä turvaköyden sakkeli on suositeltavaa asemoida vaunuun käyttäjän työskentelypuolelle, näin vaunun liikuttelu on helpompaa.
- Markki vaakakiskojärjestelmän tarkoitus on toimia käyttäjää tukevana ja putomisen estävänä järjestelmänä.
- Markki vaakakiskojärjestelmässä tarraimena voidaan käyttää ainoastaan Markki-vaakavaunua
- Vaakavaunuun saa kiinnittyä yksi käyttäjä kerrallaan, jonka massa varusteineen saa olla enintään 150kg.
- Turvaköyttä ei saa kiinnittää suoraan vaakavaunuun, vaan kiinnitykseen tulee käyttää pyöreäreunaista sakkeliä tai vastaavaa hyväksyttyä kiinnitysmekanismia.
- Käytön aikana tulee varmistua, että turvaköysi ei pääse hankaamaan teräviin reunoihin.
- Mikäli samassa vaakakiskossa on useampi liikkuva vaakavaunu, tulee vaunujen etäisyyden olla käytettäessä 4 metriä.


KÄYTTÖ JATKUU→

Käyttö

- Markki vaakakiskojärjestelmä on suunniteltu käytettäväksi Markki kattosilloissa.
- Mikäli vaakakiskojärjestelmä on asennettu kohteeseen siten, että vaunu joudutaan irrottamaan kiskosta tai turvaköysi vaunusta siirryttäessä seuraavalle kiskolle (esim. kulma tai vastaava), tulee käyttäjän noudattaa erityistä varovaisuutta. Jos mahdollista tulisi vaunun siirto suunnitella siten, että käyttäjä voi kiinnittäytyä toiseen turvaköyden kiinnityspisteeseen siirron ajaksi.
- Markki vaakavaunun pääasiallinen käyttösuunta on kohtisuoraan kiskosta eteenpäin. Mikäli käytät vaakakiskoa muihin käyttösuuntiin varmista että kiskon kiinnityskohta täyttää myös nämä vaatimukset.
- Markki vaakavaunu on tarkoitettu käytettäväksi 0-45 asteen kulmassa vaakatasoon nähden.
- Tarkista järjestelmän toimivuus aina ennen käyttöönottoa. Tarkista avattavan vaunuesteen jousien toiminta, vaunueste asemoituu kiinni/yläasentoon automaattisesti.
- **Vaakavaunu oltava kiskossa käytön aikana vaunuesteiden välisellä suljetulla alueella.**

Huolto

- Vaakakiskojärjestelmä täytyy tarkistuttaa tai poistaa käytöstä jos sen turvallisesta käyttökunnosta on epäilyksiä.
- Vaakakiskojärjestelmä suositellaan tarkistettavaksi vuosittain valmistajan valtuuttaman henkilön toimesta.
- Vaurioituneet osat tulee korjata ennen järjestelmän käyttöä


Markki Oy Ollinkankaantie 108 62420 Korttesjärvi FINLAND 22
EN 516 Markki Pro kattosilta, NRO2022005 Tyyppi B Mekaaninen lujuus: Luokka 2 Palokäyttötyminen: Luokka A1 Säilyvyys: Z275 + pulverimaalaus (80 µm) Kestävyys ulkoista paloa vastaan: Arvioidaan täyttävän vaatimuksen

Tämän tuotteen on asentanut:

YRITYS

ASENTAJA

Tekniset tiedot

Materiaali	Vaakakisko: 2,5 mm DX51D+Z275 Avattava vaunueste: 3,0 mm DX51D+Z275 Kiinteä vaunueste: 3,0 mm DX51D+Z275 Vaakavaunu: Ruostumaton teräs Ruuvit: Kuumasinkitty/Haponkestävä A4
Massa	Vaakakisko: 5,6 kg Avattava vaunueste: 0,6 kg Kiinteä vaunueste: 0,4 kg Vaakavaunu: 1,0 kg
Staattisen- ja dynaamisen kuormituksen kesto	EN 516:2006 luokan 2 mukainen

Valmistaja:

Markki Oy
Ollinkankaantie 108 · 62420 Korttesjärvi
Puh. 06 488 0900 · markki@markki.fi

