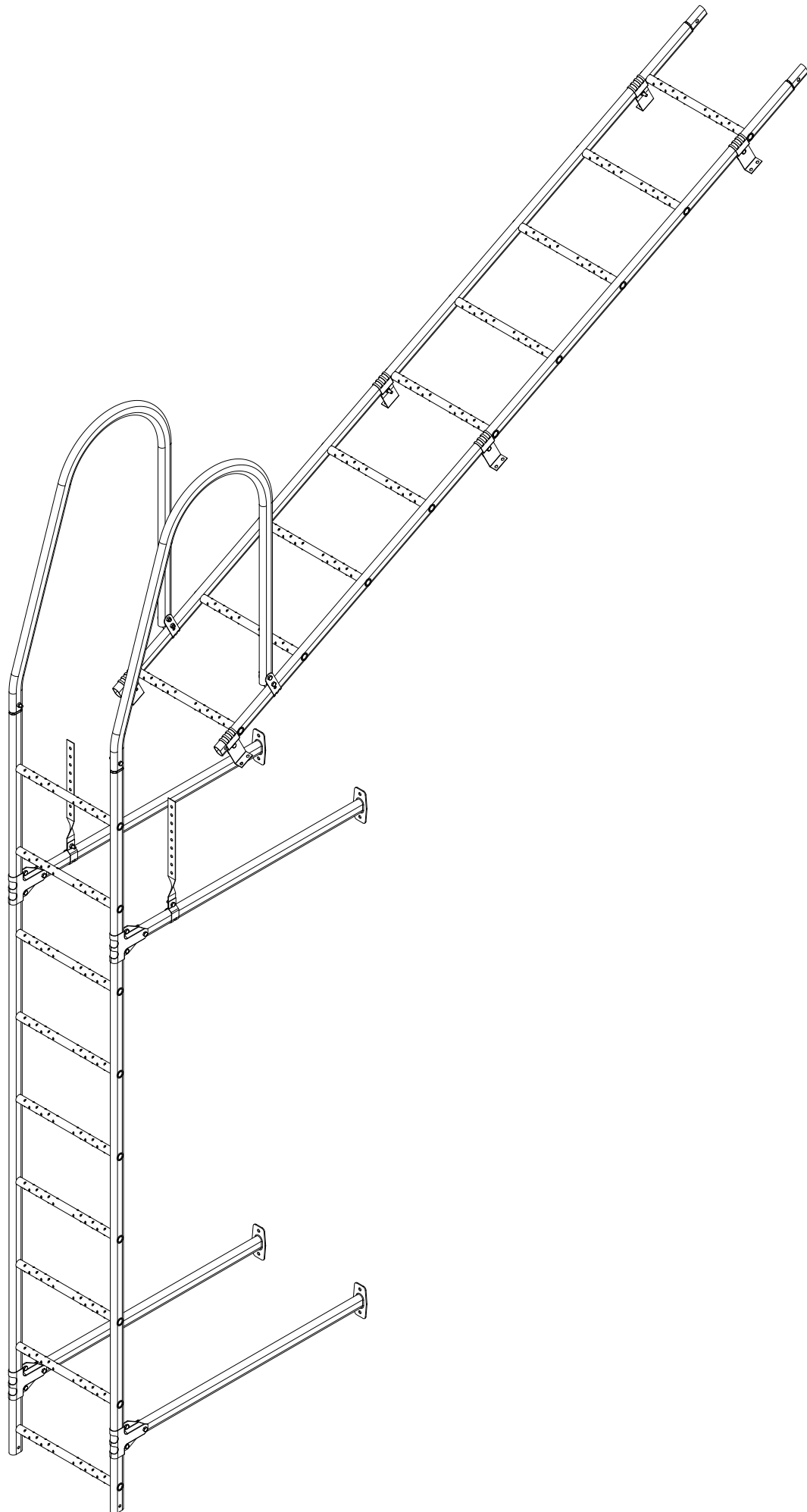
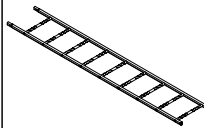
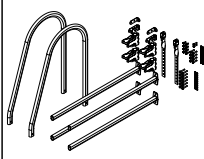


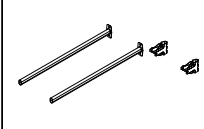
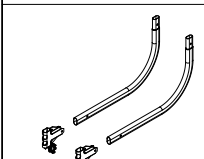
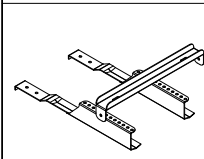
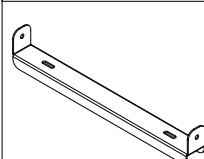
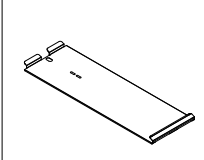
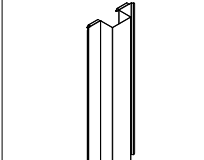
Markki Pro seinätikkaan asennusohje

O90201

1.4.2021

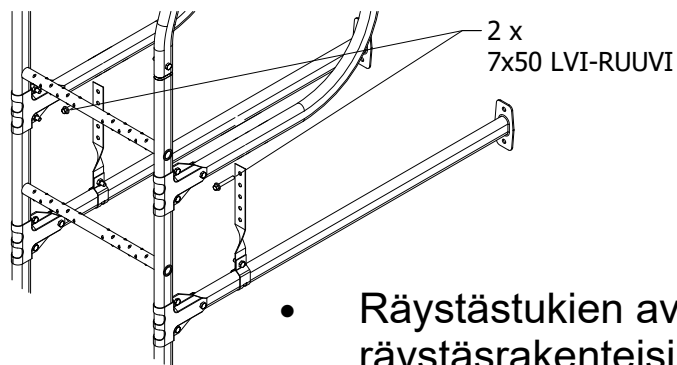


Tarvittavia komponentteja		
Tuote	Nimike	Kpl
	Markki Pro tikasrunko 1,2m - 4,2m	1
	#1161, 91161-## Seinätikkaan asennussarja 1,8m - 3,6m seinätikkaille (1 metrin seinäjaloilla)	1
	Asennusohje	1

Saatavilla olevia lisäkomponentteja		
Tuote	Nimike	Kpl
	#2163, 92163-## Seinätikkaan lisäasennussarja (1m seinäjalkapari, klemmarit ja ruuvit)	1
	#1257, 91257-## Yläkaaren tukikaaren asennussarja (yläkaaren kiinnitys tikasrunkoon)	1
	#1146, 91146-## Yläkaaren liitos tiilikattoon (kiinnitetään apuruoteeseen)	1
	#1138, 91138-## yläkaaren liitos kattosiltaan	1
	#1154, 91154-## Sandwich seinäkiinnike (seinäjalkojen pintakiinnityslevy, jalkojen kiinnitys M8 kaulustettuun kierrereikään)	2
	1150, #1151 kiipeilyeste seinätikkaat	1
	1153, #1153 kiipeilyeste nousukisko	1

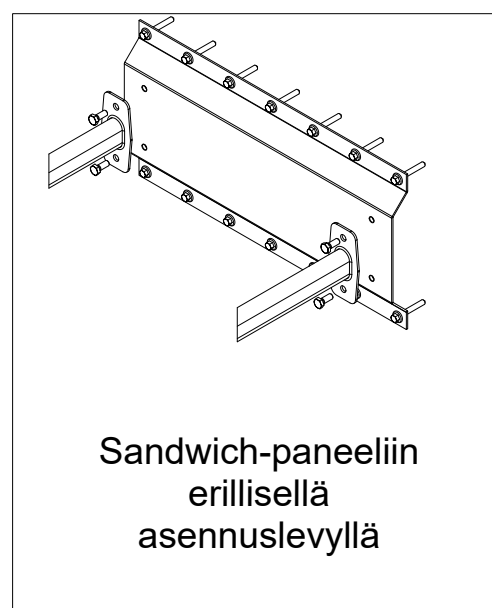
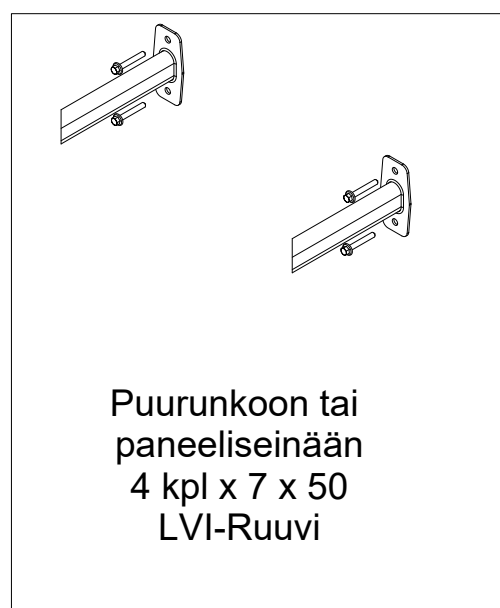
Asennus

- Tikkaat mitoitetaan siten, että tikkaan ylin askelma sijaitsee +/- 100 mm räystäään tai muun nousutason korkeudelta. Alin askelma 1000-1200 mm etäisyydellä maasta tai muusta nousutasosta.
- Tikkaan seinäjalat mitoitetaan niin, että tikkaan askelmien keskilinjan etäisyys räystästä tai muusta ulkonemasta on vähintään 200 mm. Tarvittaessa jalat lyhennetään sopivan mittaisiksi. Seinäjalka kiinnitetään seinämateriaaliin sopivalla kiinnitystavalla. Kiinnityksessä on huolehdittava valumaveden pääsyn estäminen seinärakenteisiin esimerkiksi tiivistämällä verhouksen ja kannattimien saumat.
- Seinäjalat kiinnitetään seinäjalan klemmareilla tikkaaseen siten, että ylin jalkapari on mahdollisimman lähellä räystästä ja alin jalkapari ensimmäisen ja toisen askelman välissä. Jalat pyritään aina kiinnittämään seinän kantaviin rakenteisiin. Tiilivuoratuissa taloissa suositellaan seinäjalkojen asentamista runkorakenteeseen ennen muurausta. Jalkaparien suurin sallittu etäisyys toisistaan on 3000 mm. Klemmarit kiinnitetään käyttäen kahta M8x20 mm ja yhtä M8x40 mm ruuvia.

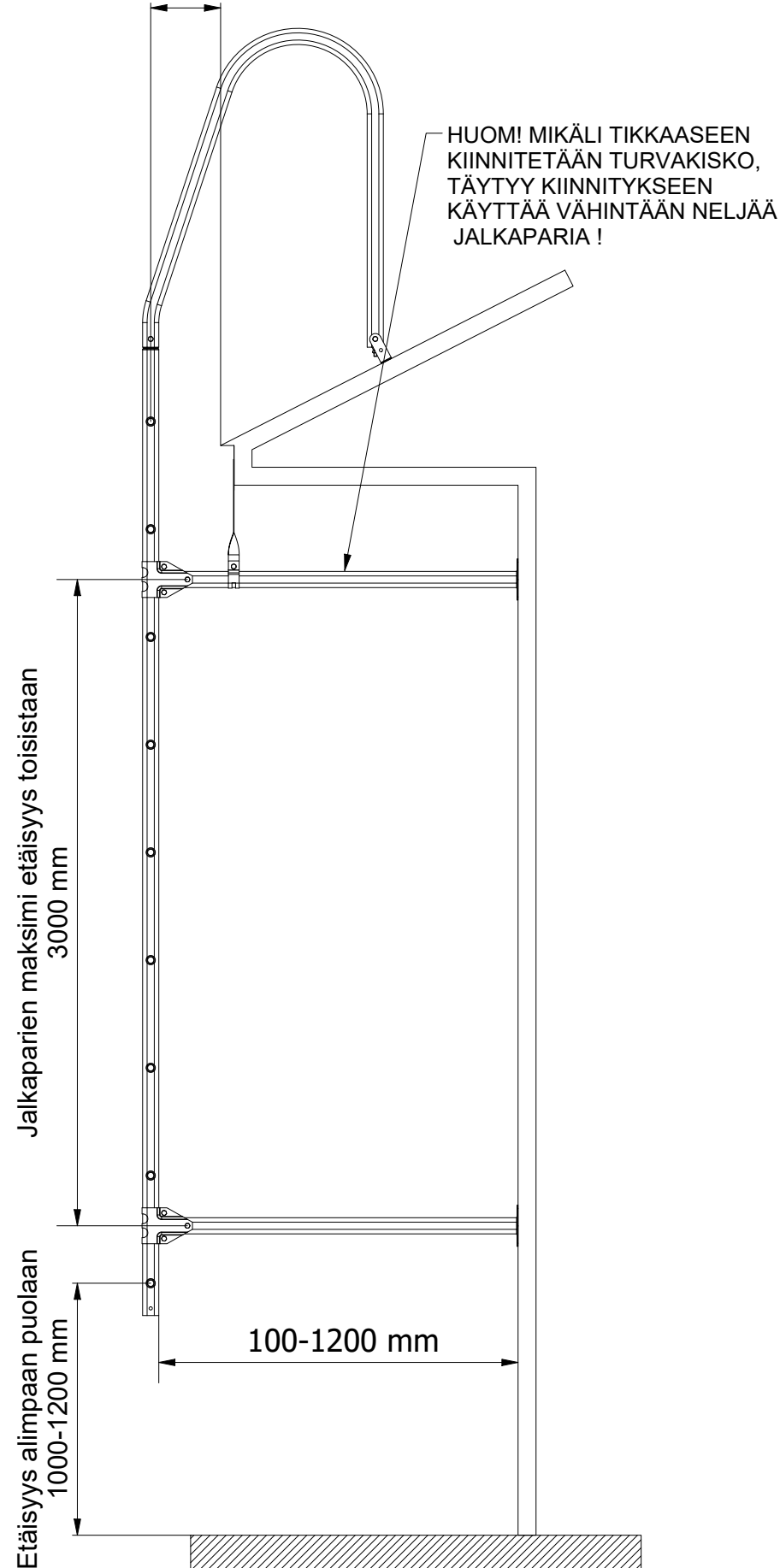


- Räystästukien avulla seinäjalat kiinnitetään räystäsrakenteisiin. Räystästukia käytetään seinäjalan pituuden ylittäessä 400 mm. Räystästukien tarkoitus on tukea tikasta pystysuuntaisessa kuormituksessa. Räystästuki kiinnitetään seinäjalkaan M8x30mm ruuvilla ja räystääseen 7x50 mm LVI-ruuvilla.

Seinäjalkojen kiinnitys eri materiaaleihin:

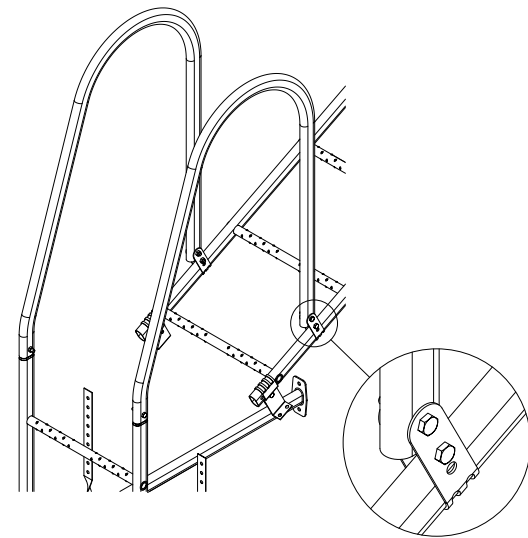


Etäisyys puolasta lähimpään
ulokkeeseen vähintään
200mm



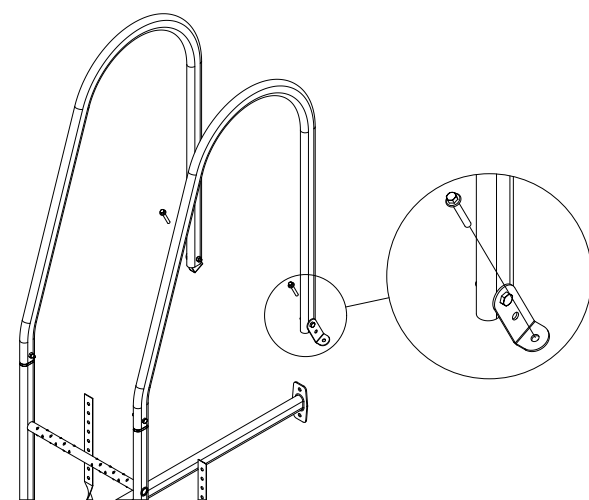
Seinätikkaan kiinnitys lapetikkaaseen

- Yläkaaret kiinnitetään lapetikkaaseen U-mallisella kiinnikkeellä.
- U-kiinnike kierretään tikkaan paarteen ympäri ja kiristetään paikalleen kahdella M8x40 mm ruuvilla ja M8 mutterilla.



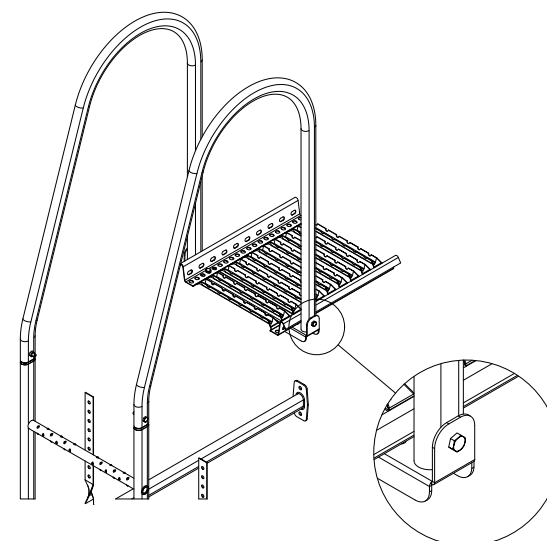
Seinätikkaan kiinnitys katteeseen

- Yläkaaret kiinnitetään ruoteisiin L-mallisella kiinnikkeellä
- L-kiinnike kiinnitetään yläkaareen yhdellä M8x40 mm ruuvilla ja M8 mutterilla sekä katteeseen 7x50 mm LVI-ruuvilla. Katteen ja L-kiinnikkeen väliin asennetaan EPDM-kumitiiviste.



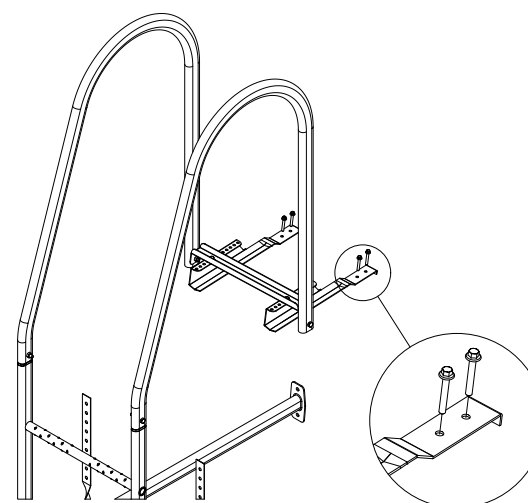
Seinätikkaan kiinnitys kattosiltaan

- Seinätikasta asennettaessa varmistetaan sen olevan samassa linjassa kattosillan kanssa.
- Kattosiltaan yläkaaret kiinnitetään erillisellä liituskappaleella.
- Yläkaaret asennetaan tikkaan yläpäähän ja kiinnitetään paikoilleen M8x40 mm ruuvilla ja M8 mutterilla.
- Seinätikkaan asennuskorkeus määritellään siten, että yläkaaren alaosa on samalla tasolla kattosillan pohjan kanssa.
- Yläkaarenliituskappale asetetaan paikoilleen kattosillan pohjaan siten, että se on samassa linjassa yläkaaren kanssa.
- Liituskappale kiinnitetään kattosiltaan kahdella M8x20 mm ruuvilla ja M8 mutterilla.
- Liituskappale kiinnitetään yläkaariin kahdella M8x40 mm ruuvilla ja M8 mutterilla.



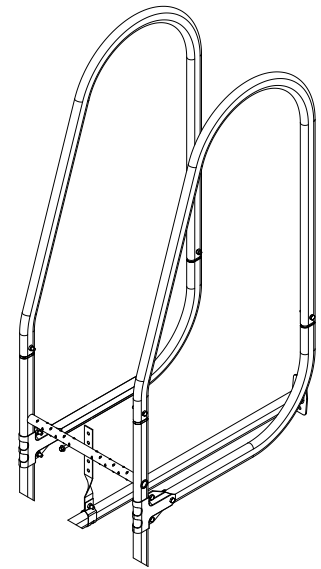
Seinätikkaan kiinnitys tiilikattoon

- Tiilikattoon yläkaaret asennetaan yläkaarien tiilikaton liitossarjan avulla.
- Yläkaaren liitossarjan apupuukiinnikkeet (2 kpl) kiinnitetään apuruoteeseen kahdella 7x50 mm LVI-ruuvilla. Apuruoteet kiinnitetään vähintään kolmeen kattotuoliin 6x120 mm ruuvilla kutakin kattotuolia kohti.
- Kiinnikkeiden väli on noin 300 mm.
- Liituskappale saadaan kohdistettua yläkaarien suhteen säätöreikien avulla sekä lappeen- että harjansuuntaisesti.
- Liituskappale kiinnitetään apupuukiinnikkeisiin kahdella M8x20 mm ruuvilla ja M8 mutterilla.
- Yläkaaret kiinnitetään liituskappaleeseen kahdella M8x40 mm ruuvilla ja M8 mutterilla.



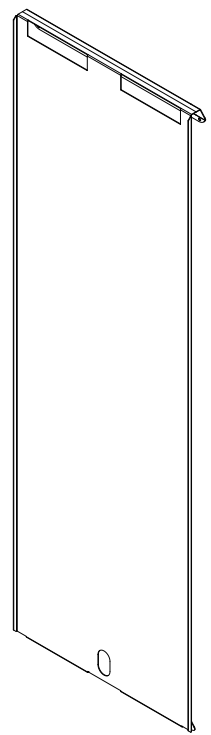
Yläkaarien kiinnitys tikasrunkoon

- Yläkaaret kiinnitetään tikasrunkoon tukikaarilla.
- Tukikaaren supistettu pää asennetaan yläkaaren katonpuoleisen pään sisälle. Liitos lukitaan M8x40 mm ruuvilla ja M8 mutterilla.
- Tukikaaren toinen pää kiinnitetään seinäjalan klemmarilla tikasrunkoon käyttäen kahta M8x20 mm ja yhtä M8x40 mm ruuvia sekä M8 muttereita.



Kiipeilyesteen asennus

- Kiipeilyesteen avulla voidaan estää esim. pienten lasten kiipeäminen tikkaille.
- Kiipeilyeste asennetaan paikalleen tikasrunkoon siten, että se peittää alimmat puolat. Kiipeilyestettä painetaan kevyesti alaspäin kunnes se on tukevasti paikoillaan.
- Kiipeilyeste lukitaan tarvittaessa puolaan Abloy-lukon avulla (nro. 340, pitkä).



KÄYTTÖ

Kaikissa rakennuksissa tulee olla turvalliset kulkuyhteydet vesikatolle, katolla liikkumiseen harjalle, savupiipulle, kattoluukuille ja muille huollettaville kohteille. Turvallisesta alas pääsystä parvekkeilta ja yläkerran huoneista on myös huolehdittava.

Rakennuksessa, jonka korkeus ylittää 9 metriä, on oltava kiinnitysrakenteet turvaköysiä varten (Ympäristöministeriön asetus rakennuksen käyttöturvallisuudesta 1.1.2018). Markki tikkaissa putoamis-suojaus voidaan toteuttaa Markki turvakiskolla.

Talotikkaiden tulee kiinnityksineen kestää vaurioitumatta vähintään 2,6 kN:n pystysuuntainen pistekuorma, sekä vähintään 2,6 kN:n pystysuuntainen kokonaiskuorma jokaista 2 metriä kohti. Talotikkaan yläkaaren ja sen kiinnityksen tulee kestää siihen vaikuttava vähintään 0,5 kN:n vaakasuuntainen ulospäin suuntautuva voima (RT 85–11132).

Markki tikkaat täyttävät edellä mainitut vaatimukset. Lisäksi mitoitusvaatimusten mukaisesti tikkaiden askelmien vapaa leveys on 400 mm ja keskinäinen etäisyys 300 mm. Tikkaat valmistetaan kuumasinkitystä teräspankista. Runkoputket ovat 25x45 mm ovaaliputkea ja askelmat 25 mm karhennettua putkea. Puolat kiinnitetään runkoputkiin niittaumenetelmällä muiden liitosten ollessa ruuviliitoksia.

HUOLTO

Markki-tikas- ja kattoturvaluotteet ovat pitkäikäisiä ja turvallisia käyttää, minkä Markki Oy:n jatkuva laadunvalvonta ja kehitystyö, sekä tuotteiden ohjeen mukainen asentaminen takaavat. Tuotteiden turvallisen käytön ja pitkäikäisyyden varmistamiseksi on kiinteistön omistajan tehtävä vuosittaiset tarkastus- ja huoltotoimenpiteet sekä varmistettava, että määräysten mukaista lumikuormaa ei ylitetä. Mikäli tikkaaseen on asennettu turvakisko, täytyy kiinteistön omistajan tarkistuttaa ne vuosittain valmistajan valtuuttamalla henkilöllä.

Markki tikas- ja kattoturvaluotteiden vuosittaiset tarkistus- ja huoltokohteet:

- Tarkistettava liitosten ja kiinnityskohtien pitävyys.
- Tarkistettava kiinnitykset seinään ja kattoon.
- Kattokiinnitysten läpivientien tiiviiden tarkistus.
- Huolehdittava liiallisen lumikuorman puhdistamisesta rakenteiden ja kiinnityskohtien rasituksen minimoimiseksi (tarpeen mukaan, useitakin kertoja talvessa).
- Tarvittaessa puhdistat tikkaat lumesta ja jäädästä.
- Tuotteiden pintojen maalauksen ja sinkityksen tarkistus ja tarvittaessa paikallisten vikojen korjaus ja paikkamaalaus.
- Lisäksi vaurioituneet tai vialliset osat tulee uusia tai korjata mahdollisimman pikaisesti.

Vaatimustenmukaisuus:

Mitat	Askelmapuolan leveys 400 mm Askelmien väli 300 mm Askelmapuolan halkaisija 25 mm Askelmapuolan ja seinän etäisyys > 200mm
Korroosiokestävyys	C3 Medium
Kuormituksen kesto	Askelmapuola - Kuormituksella 1,5 kN taipuma enintään 5 mm. - Kestää 2,6 kN kuormituksen - Kestää 50 Nm vääntölujuustestin Sivujohde - 1,5 kN kuormituksella maksimi taipuma 10 mm tai 1/100 kiinnitysvälistä - Kestää 2,6 kN kuormituksen Tikkaanjalkojen ja kiinnitysten kestävyys - Kestää 2,6 kN kuormituksen Tikkaiden dynaamisen kuorman kesto - 100 kg putoavan massan 2,5 metrin korkeudelta - Voidaan kiinnittää EN 353-1 mukainen turvakisko

Tekniset tiedot

Materiaali	Tikas: 1,25 mm Form 220+Z275
Massa	Tikas: 4,0 - 14 kg
Staattisen- ja dynaamisen kuormituksen kesto	RT 85-11132 Mukainen

Valmistaja:

Markki Oy
Ollinkankaantie 108 · 62420 Korttesjärvi
Puh. 06 488 0900 · markki@markki.fi

