

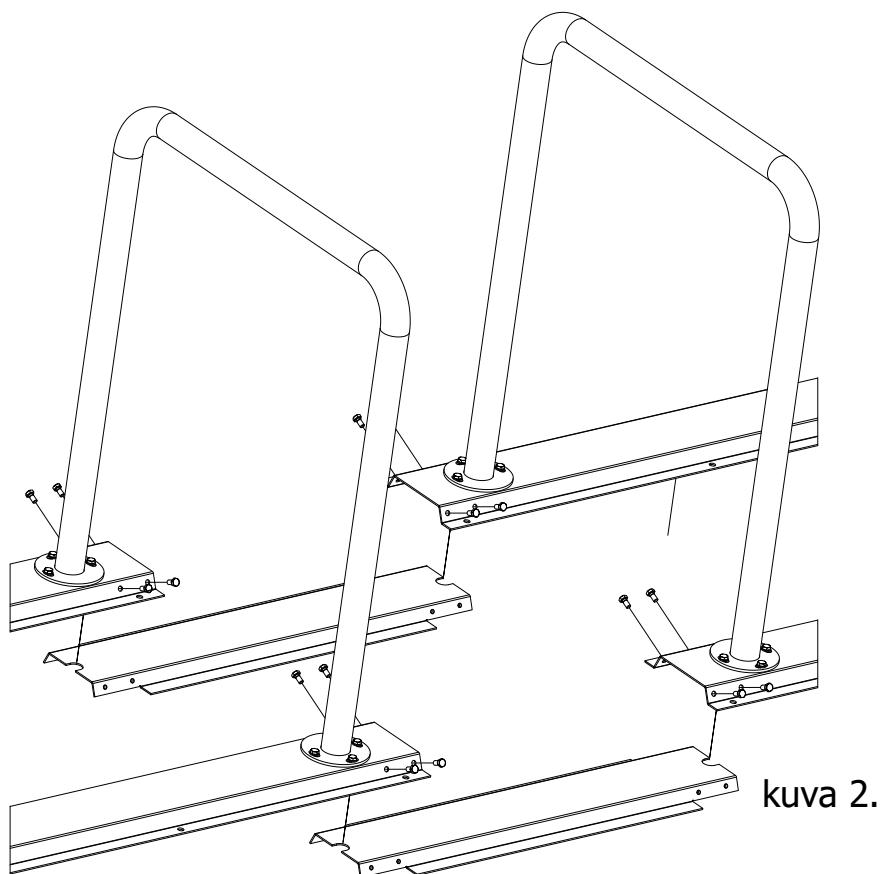
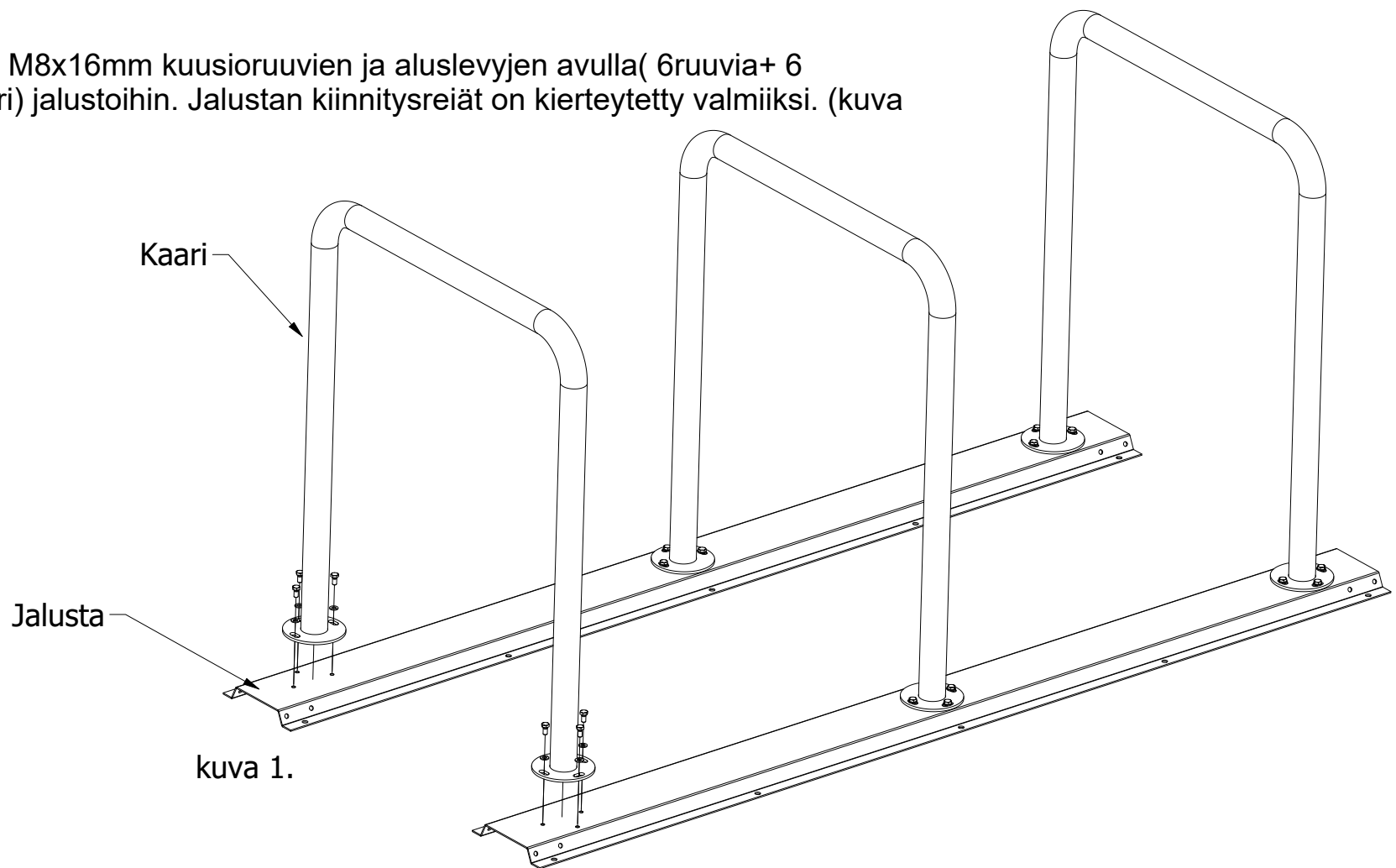
# Markki Modulaarinen runkolukitusteline

1.4.2021

## Asennusohje pyöräkaarimoduulit -2, -3, ja jatko-osa moduuliteline

### Asennus

Asenna kaaret M8x16mm kuusioruuvien ja aluslevyjen avulla (6 ruuvia+ 6 aluslevyä /kaari) jalustoihin. Jalustan kiinnitysreiät on kierteytetty valmiiksi. (kuva 1.)



### Moduulitelineen jatko osan asennus (tilauksen lisäosa)

Modulaarisen asennustelineen jatko-osat liitetään seuraavaksi M8x16mm kuusioruuveilla (16 kpl) jalustoihin. Jatko-osan kiinnitysreiät on kierteytetty valmiiksi. (kuva 2.)

### Runkolukitustelineen kiinnitys alustaan

Asenna modulaarinen runkolukitusteline tukevasti alustansa, esimerkiksi käyttäen kiila-ankkureita, jalustoissa on 11mm reikiä joiden avulla tukeva kiinnitys toteutetaan. Upotusasennuksessa moduulit asennetaan routimattomalle tasaiselle pohjalle, valuasennuksessa moduulin reikiin asennetaan valutartuntoja. Upotusasennusta tehdessä huomioitava mahdollinen pintakiveys, joka vähentää kaaren hyötykorkeutta.

### Valmistaja:

Markki Oy  
Ollinkankaantie 108 · 62420 Korttesjärvi  
Puh. 06 488 0900 · markki@markki.fi

