

## Yleistä

Käytettäessä Markki Solar-kiskojärjestelmää, noudata järjestelmän asennuksessa Markki Solar- kiskon asennusohjetta.

Markki Solar -kannake konesaumatulle peltikatteelle on tarkoitettu aurinkopaneelien kiinnityskiskojen kiinnittämiseen konesaumatulle peltikatteille, joiden saumankorkeus on n. 25-27mm. Se on kevyt ja helppo asentaa. Kannake kiinnitetään puristusliitoksella peltikatteen saumaan, jolloin kateen läpi ei synny reikiä. Kahden tai useamman kannakkeen yhdistyessä toisiinsa kiinnityskiskoilla, kannakkeisiin kohdistuva vääntömomentti poistuu ja järjestelmä kestää jopa annettuja arvoja suuremman kuormituksen.

Markki Solar -kannakkeet konesaumatulle peltikatteelle toimitetaan pakattuina 40 kpl:een laatikoihin ruuvit ja mutterit esiasennettuina. Laatikko sisältää kannakkeiden lisäksi asennusohjeen. Pakkaus tulee varastoida ja kuljettaa säältä suojassa eikä laatikoiden päälle saa laskea raskaita esineitä.

Suosittelava työkalu asentamiseen on iskevä ruuviväännin 13mm hylsillä ja 13mm kiintoavain.

Muista tarvittavat turvavarusteet korkealla työskentelyyn!

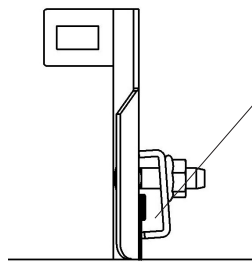
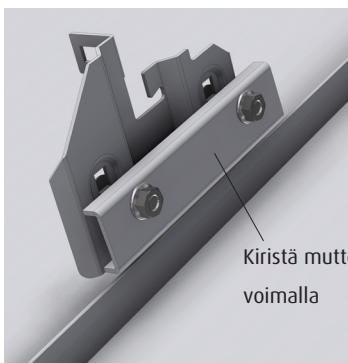
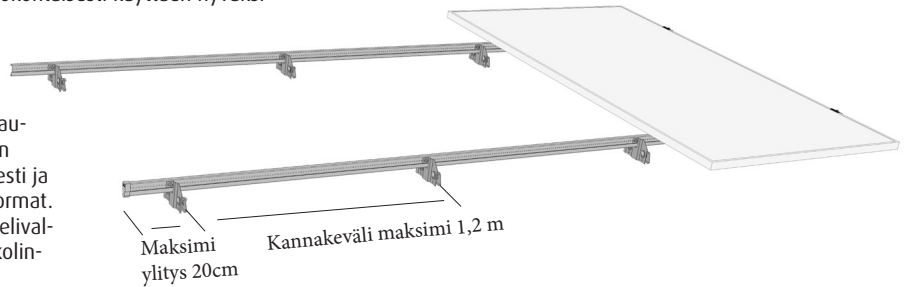
## Mitoitus

Markki Solar -kannake konesaumatulle peltikatteelle toimii kattokiinnikkeenä aurinkopaneelijärjestelmän kiinnityskiskolle. Ohjeellinen kannakeväli pohjautuu EN 1991-1-4 Eurokoodi 1:n mukaisiin tuulikuormituksiin ja täyttää vaatimukset kaikissa tasamaan kattotyypeissä/maastoluokissa. Rakennuksissa, jotka sijaitsevat rinteessä tai harjanteella, on käytettävä tiheämpää kannaketiheyttä. Voit halutessa laskea optimaalisen kannakevälin teknisissä tiedoissa annettujen arvojen pohjalta kattotyypin/maastokohtaisesti käyttäen hyväksi

RIL 201-1-2017 ohjetta.

## Asennus

Markki Solar -kannakkeet kiinnitetään ainoastaan konesaumatun peltikatteen saumaan, joten varmista että pelti on kiinnitetty kantaviin rakenteisiin asennusohjeen mukaisesti ja kestää aurinkojärjestelmän aiheuttamat tuuli- ja lumikuormat. Noudata aurinkopaneelien asemoinnissa aurinkopaneelivalmistajan ohjeistuksia ja asenna kannakkeet kiinnityskiskolinjalle yksitellen seuraavan ohjeen mukaisesti:



Asenna vastarauta sauman puolelle niin että alataitos asettuu sauman alle (**mikäli vastarauta täytyy asentaa kuvasta poiketen sauman vastakkaiselle puolelle käytä kiinnikeitä jokaisessa saumassa**)

Lappeen harjan puoli

Lappeen räystään puoli

## Tekniset tiedot:

Materiaali:	Kannake: 2,0 mm DX51D+Z275 Vastarauta: 2,5 mm DX51D+Z275 Ruuvit ja mutterit: Sinkkinikkeli
Paino:	Kannake: 0,182 kg Vastarauta: 0,137 kg
Voima kateen suuntaisesti:	3,0 kN/ kannake
Voima katteesta pois päin:	3,0 kN/ kannake

