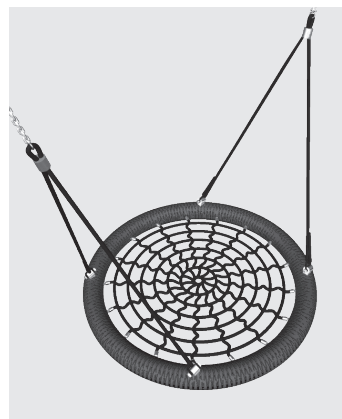
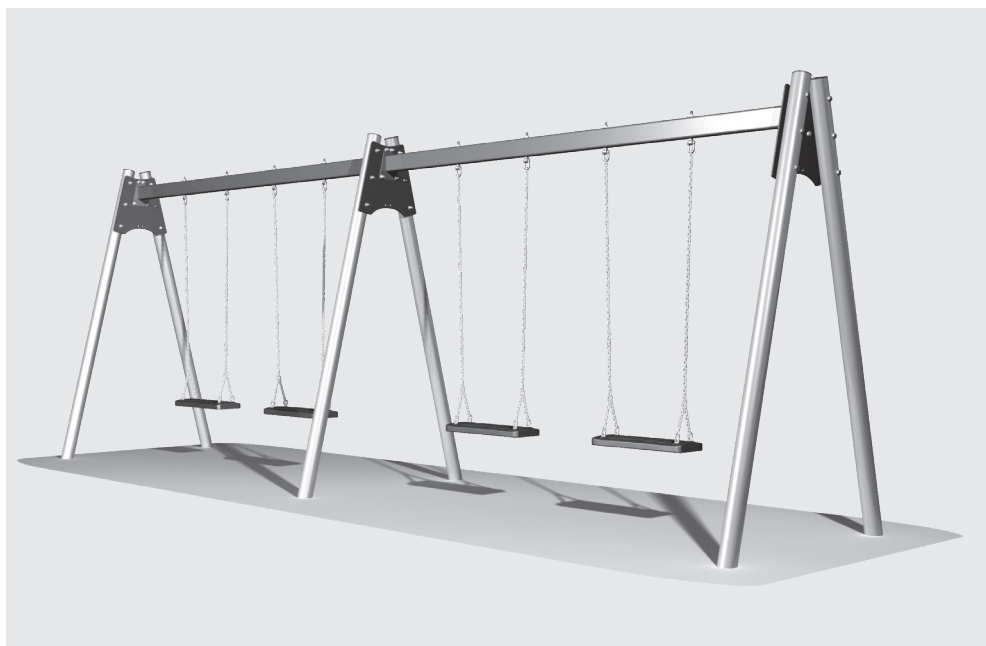
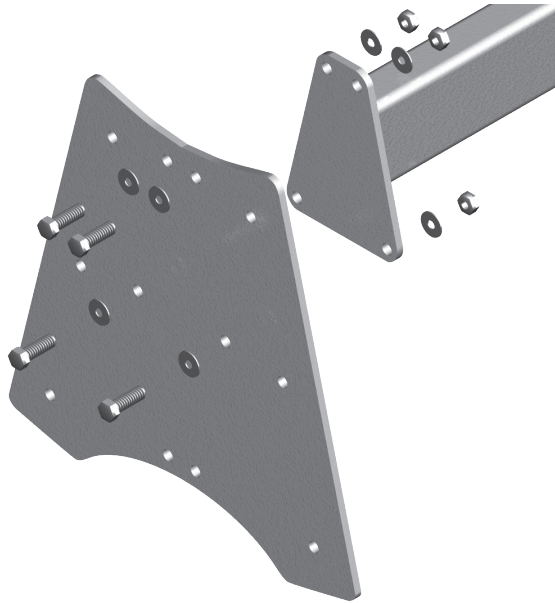


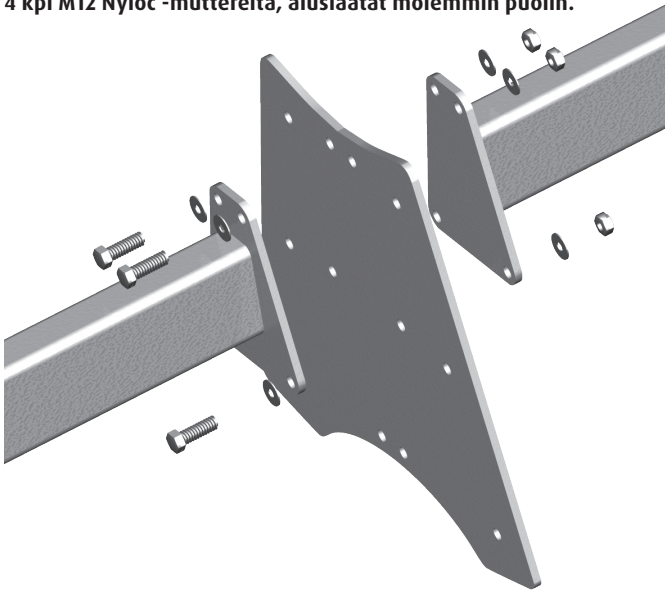
Markki-pihakeinujen asennus

Standardi EN 1176-1,2:2008





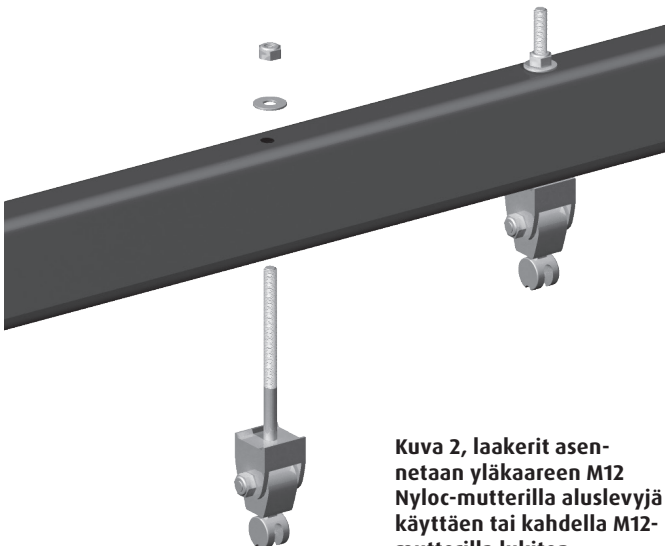
Kuva 1 a, yläkaaren kiinnitys runkolevyyn, 4 kpl M12x40-ruuveja, 4 kpl M12 Nyloc -muttereita, aluslaatat molemmin puolin.



Kuva 1 b, yläkaaren jatkaminen, 4 kpl M12x40-ruuveja, 4 kpl M12 Nyloc -muttereita, aluslaatat molemmin puolin.

Laakeri (kumilauta ja turvaistuin)

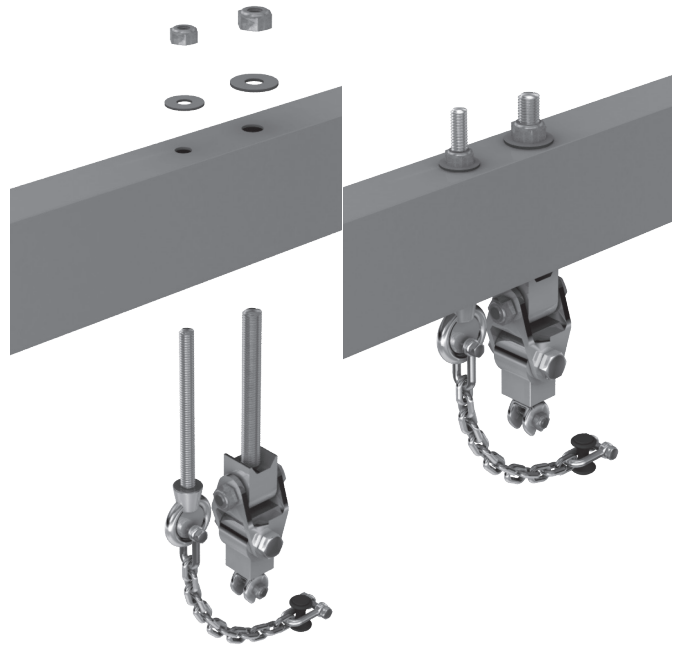
Asenna keinun laakeri kuvan 2 mukaisesti yläkaareen.



Kuva 2, laakerit asennetaan yläkaareen M12 Nyloc-mutterilla aluslevyjä käyttäen tai kahdella M12-mutterilla lukiten.

Laakeri, linnunpesäkeinu

Asenna keinun laakeri ja turvaketju kuvan 3 mukaisesti yläkaareen.



Kuva 3, laakerit asennetaan yläkaaren sisempiin reikiin M16 Nyloc-mutterilla aluslevyjä käyttäen tai kahdella M16-mutterilla lukiten. Turvaketjut asennetaan yläkaaren ulompiin reikiin M12 Nyloc-mutterilla aluslevyjä käyttäen tai kahdella M12-mutterilla lukiten.

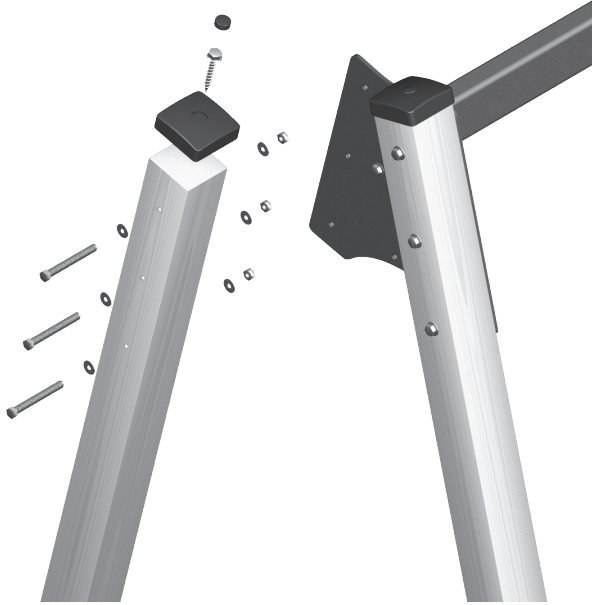
Teräsjalat

Teräsjalat kiinnitetään kuvan 4 mukaisesti M12x120-ruuveilla, aluslaatat molemmin puolin. Jos asennus suoritetaan paikalleen valamalla, asenna M12x120-ruuvit jalkojen alapäähän kuvan 5 mukaisesti.

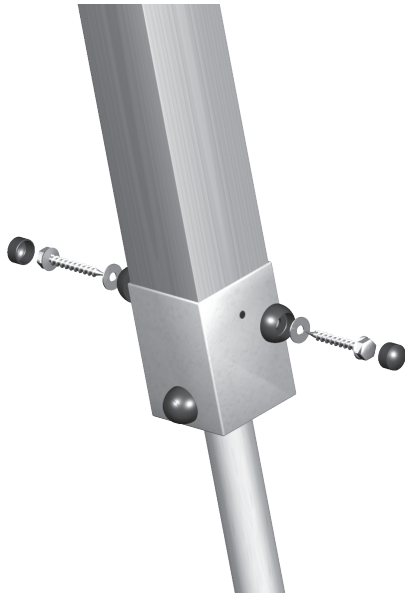
Kuva 4, teräsjalkojen kiinnitys. Yksi jalka: 3 kpl M12x120-ruuveja, 3 kpl M12 Nyloc -muttereita, aluslevyt molemmin puolin. Taaempi jalka valmiiksi kiinnitetty, suojatulppa (Ø 90 mm) paikallaan.

Puujalat

Puujalat asennetaan kuvan 5 mukaisesti M12x120 -ruuvein, aluslaatat molemmin puolin. Asenna teräksinen maajalka puujalan alapäähän ja kiinnitä ristikkäin joka sivulta käyttäen 7x50 LVI-ruuvia, M8-aluslaattaa sekä muovista pultin suojaa. Asenna säänsuojahattu puujalkojen yläpäihin yhdellä 7x50 LVI-ruuvilla.



Kuva 5, puujalkojen kiinnitys. Yksi jalka: 3 kpl M12x120-ruuveja, 3 kpl M12 Nyloc -muttereita, aluslevyt molemmin puolin. Oikeanpuolinen jalka valmiiksi kiinnitetty, suojahattu ja -tulppa paikallaan.



Kuva 6, teräsalkojen kiinnitys puujalkaan. Yksi jalka: 4 kpl 7x50 LVI-ruuveja, M8-aluslaatat, suojatulpat. Teräsjalat kiinnitetään ennen keinunrungon paikoilleen asennusta.

Valuasennus, normaaliolosuhteet

Kaivetaan keinun asennusmittojen mukaan kooltaan 600 mm x 600 mm ja 600 mm syvät kuopat. Nostetaan kasattu keinun runko pystyyn, ja asennetaan jalat kuoppiin. Varmistetaan, että keinun runko on suorassa ja valetaan paakut kuvan 8 mukaisesti. Ennen valupaakun peittämistä on betonin annettava kuivua 10 h. Valupaakkujen peittämisen jälkeen putoamisalueelle, ks. mitat sivuilla 8-9, asennetaan vaadittava turva-alusta taulukon 1 mukaisesti. Poikkeavissa olosuhteissa on kiinnitettävä erityistä huomiota riittävän tukevaan asennukseen.

Upotuslevyasennus, normaaliolosuhteet

Kaivetaan keinun asennusmittojen mukaan kooltaan 2100 mm x 400 mm ja 600 mm syvät kuopat. Nostetaan kasattu keinun runko pystyyn, puujalkoihin on teräksiset maajalat kiinnitettävä jo etukäteen. Asennetaan upotuslevyt keinun jalkoihin kuvan 9 mukaisesti, ja nostetaan seuraavaksi keinunrunko kaivettuihin kuoppiin. Keinunrunko tuetaan suoraan, minkä jälkeen täytetään kuopat soralla 200 mm alle leikkipinnan tason. Tiivistetään sora upotuslevykuopissa hyvin, ja täytetään kuoppa leikkipinnan tasolle hiekalla. Putoamisalueelle, ks. mitat sivuilla 8-9, asennetaan vaadittava turva-alusta taulukon 1 mukaisesti. Poikkeavissa olosuhteissa on kiinnitettävä erityistä huomiota asennuksen tukevuuteen.

Kumilauta- ja turvaistuimen asennus

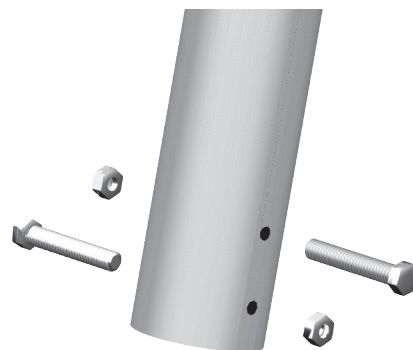
Kokoa kumilauta/turvaistuin mukana seuraavan ohjeen mukaisesti. Ketjut lyhennetään oikeaan mittaan niin, että kumilaudan istuinpinta on 350–500 mm korkeudella alustamateriaalista. Liitä ketjut sakkeleilla keinun laakereihin. Jos keinun ketjuihin on tilattu lisävarusteena myös suojamuovit, pujota ne paikoilleen, ennen kuin asennat ketjut laakereihin.

Linnunpesäkeinun asennus

Lyhennä linnunpesäkeinun ketjut oikeaan mittaan niin, että keinuosan yläpinnan korkeus alustamateriaalista on 500–650 mm. Liitä keinun ketjut laakereihin. Liitä lopuksi turvaketjut keinun ketjuihin sakkeleilla.

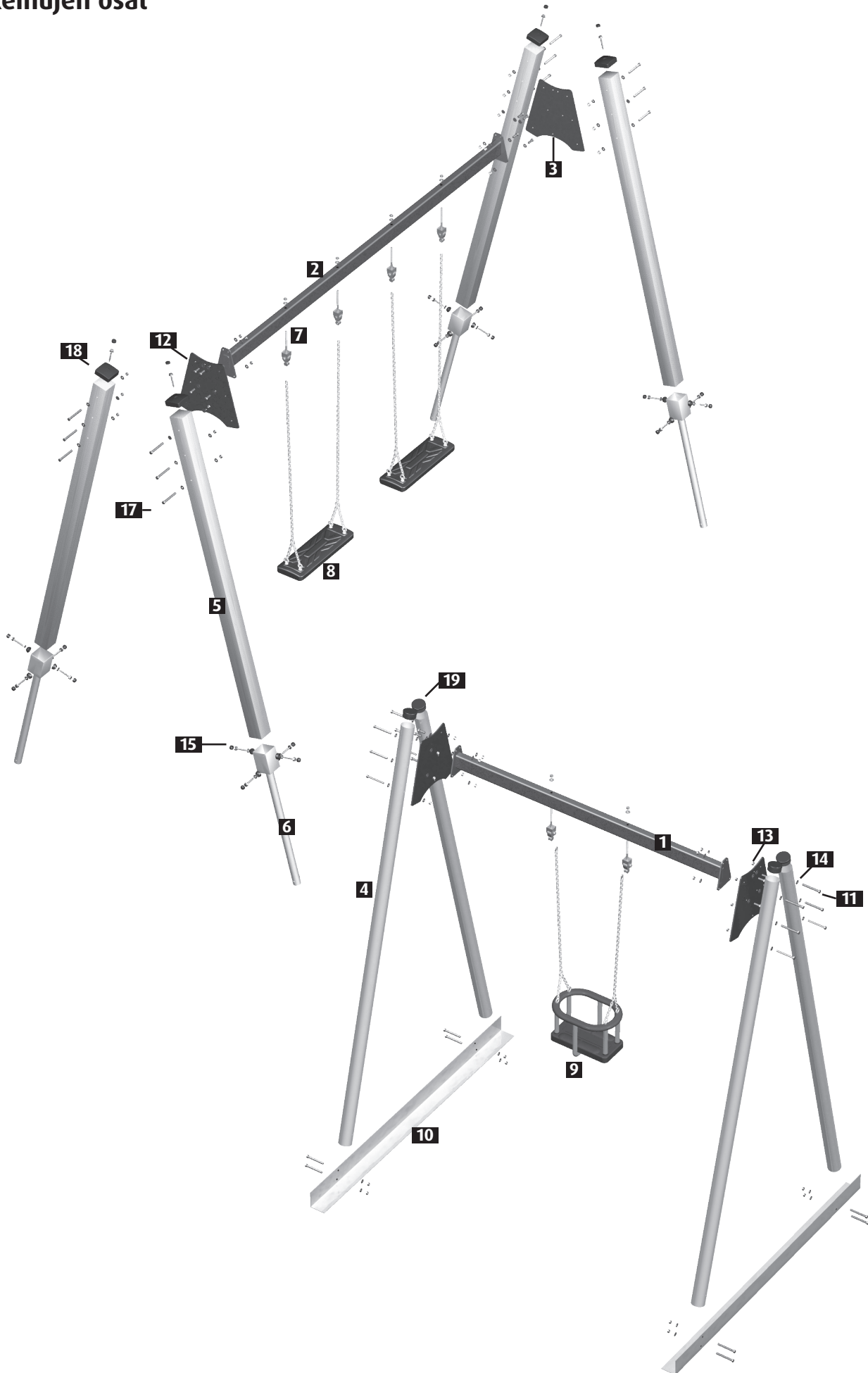
Tarkastus

Asennustyön lopuksi tarkista kaikkien ruuviiliitosten riittävä kireys. Varmista kumilautojen oikea korkeus ja että iskua vaimentava alustamateriaali ei sisällä mitään sinne kuulumatonta. Täytä asennusohjeen lopussa oleva tarkastuspöytäkirja. Luovuta asennusohje, täytetty tarkastuspöytäkirja sekä pihavälineiden huoltokirja leikkivälineen omistajalle/haltijalle.

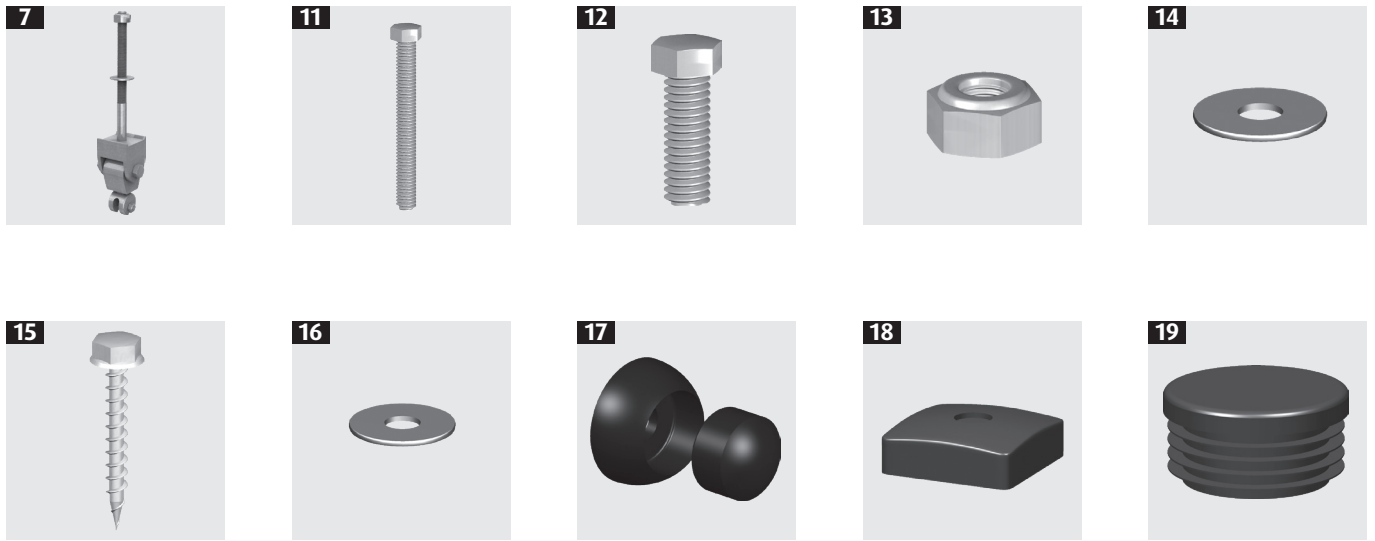


Kuva 7, M12x80-ruuvien asennus jalkojen alapäähän paikalleen valettaessa

Keinujen osat



Kuva 10

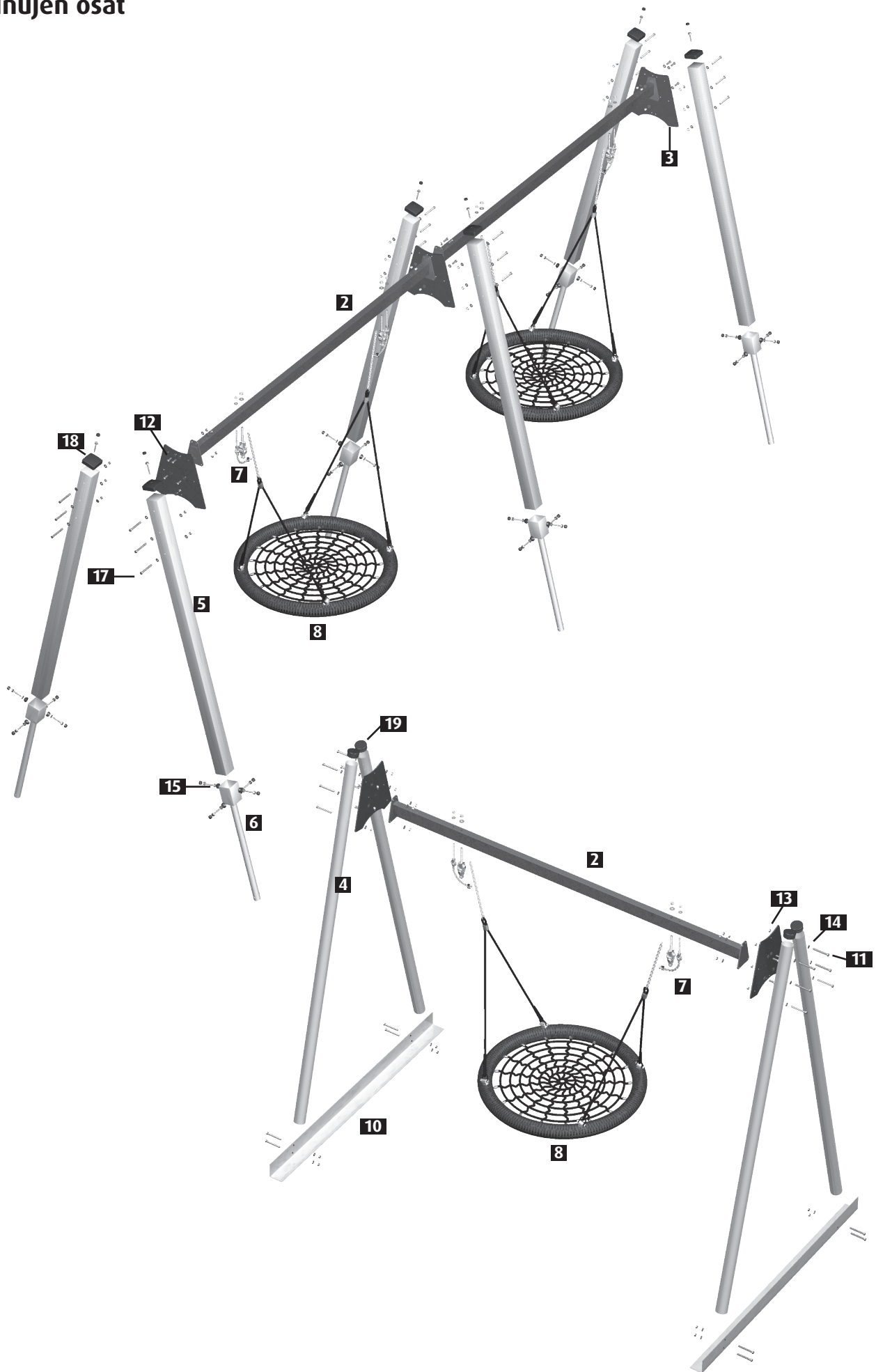


Kuva 11

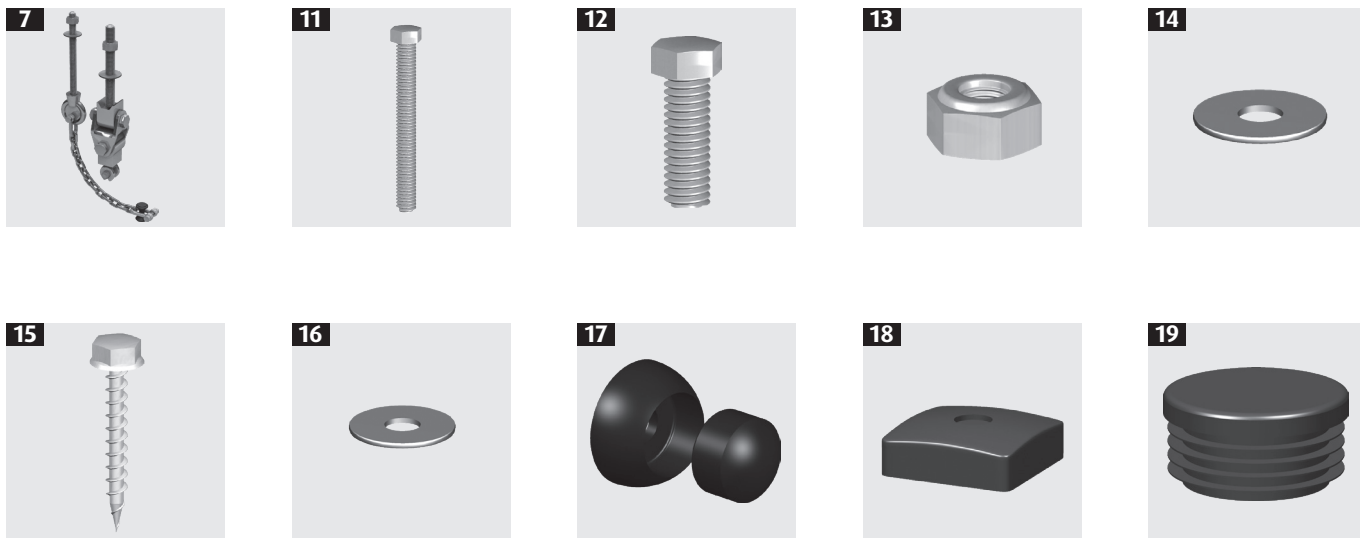
Käyttäjien maks. määrä	osa nro.	kg	Teräsrunkoiset		Puu/teräsrunkoiset		Teräsrunkoiset		Puu/teräsrunkoiset	
			1	2	3	4	1	2	3	4
			0290	0291	0292	0293	0295	0296	0297	0298
Yläkaari 1-paikkainen	1	14,5	1 kpl	-	1 kpl	-	1 kpl	-	1 kpl	-
Yläkaari 2-paikkainen	2	21	-	1 kpl	1 kpl	2 kpl	-	1 kpl	1 kpl	2 kpl
Runkolevy	3	10	2 kpl	2 kpl	3 kpl	3 kpl	2 kpl	2 kpl	3 kpl	3 kpl
Jalka, teräs	4	17	4 kpl	4 kpl	6 kpl	6 kpl	-	-	-	-
Jalka, kestopuu	5	12	-	-	-	-	4 kpl	4 kpl	6 kpl	6 kpl
Upotusjalka puujalalle	6	4	-	-	-	-	4 kpl	4 kpl	6 kpl	6 kpl
Kuusioruuvi M12x120	11		20 kpl	20 kpl	30 kpl	30 kpl	12 kpl	12 kpl	18 kpl	18 kpl
Kuusioruuvi M12x80	20		8 kpl	8 kpl	12 kpl	12 kpl	8 kpl	8 kpl	12 kpl	12 kpl
Kuusioruuvi M12x40	12		8 kpl	8 kpl	12 kpl	12 kpl	8 kpl	8 kpl	12 kpl	12 kpl
Kuusiomutteri M12 Nyloc	13		36 kpl	36 kpl	54 kpl	54 kpl	28 kpl	28 kpl	42 kpl	42 kpl
Aluslevy M12	14		52 kpl	52 kpl	72 kpl	72 kpl	40 kpl	40 kpl	60 kpl	60 kpl
LVI-ruuvi 7x50	15		-	-	-	-	20 kpl	20 kpl	28 kpl	28 kpl
aluslevy M8	16		-	-	-	-	16 kpl	16 kpl	24 kpl	24 kpl
Suojatulppa ruuvien kannalle	17		-	-	-	-	16 kpl	16 kpl	24 kpl	24 kpl
Suojahattu jalan päähän	18		-	-	-	-	4 kpl	4 kpl	6 kpl	6 kpl
Suojatulppa 90 mm	19		4 kpl	4 kpl	6 kpl	6 kpl	-	-	-	-
Laakeri	7	0,8	Tilattava erikseen, tarve 2 kpl/keinuistuin							
Kumilautastuin	8	5	Tilattava erikseen, sis. ketjut ja laakerit							
Turvaistuin alle 3-vuotiaille	9	8	Tilattava erikseen, sis. ketjut ja laakerit							
Upotuslevy	10	13	Tilattava erikseen							

Taulukko 2

Keinujen osat



Kuva 12

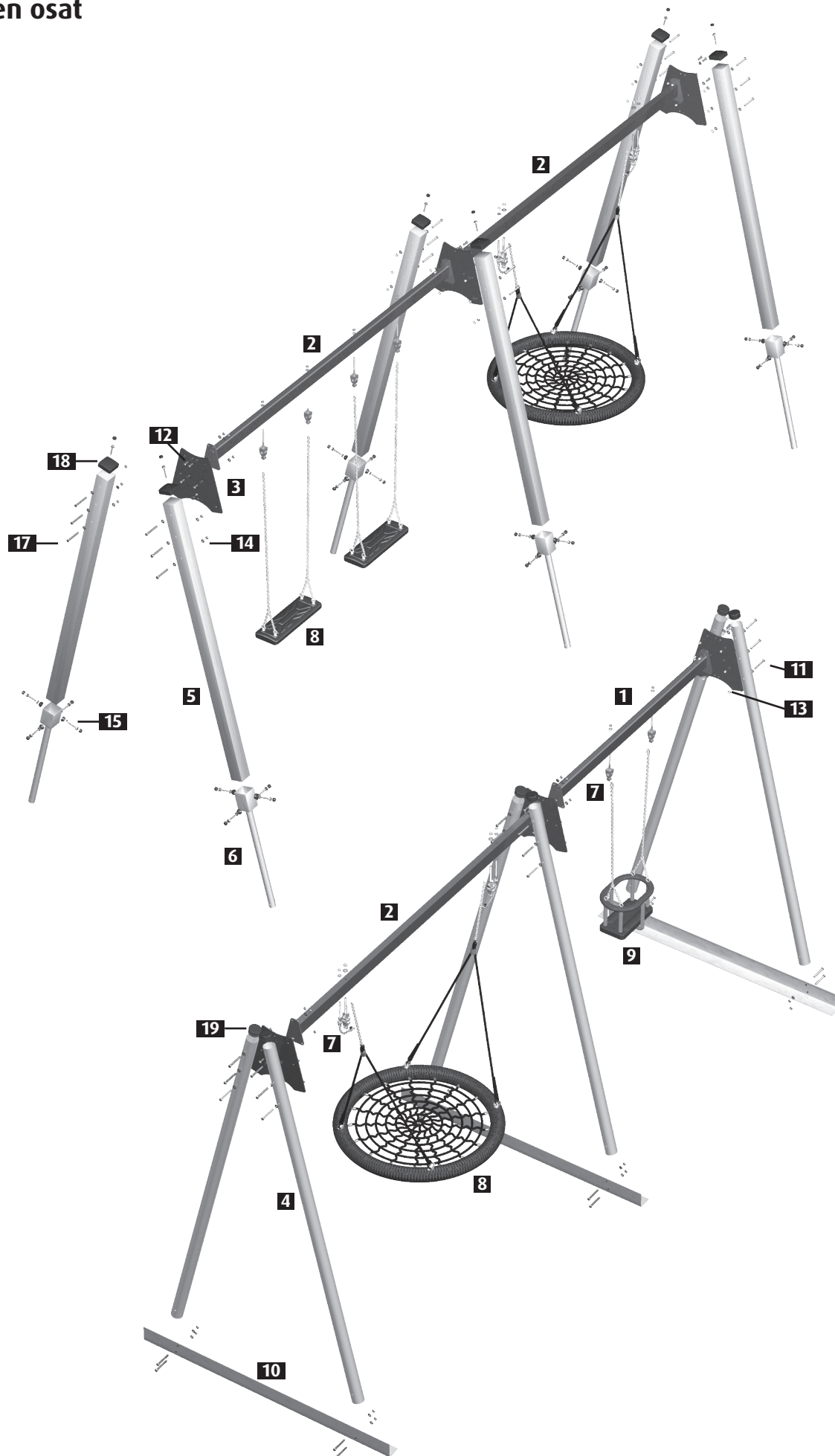


Kuva 13

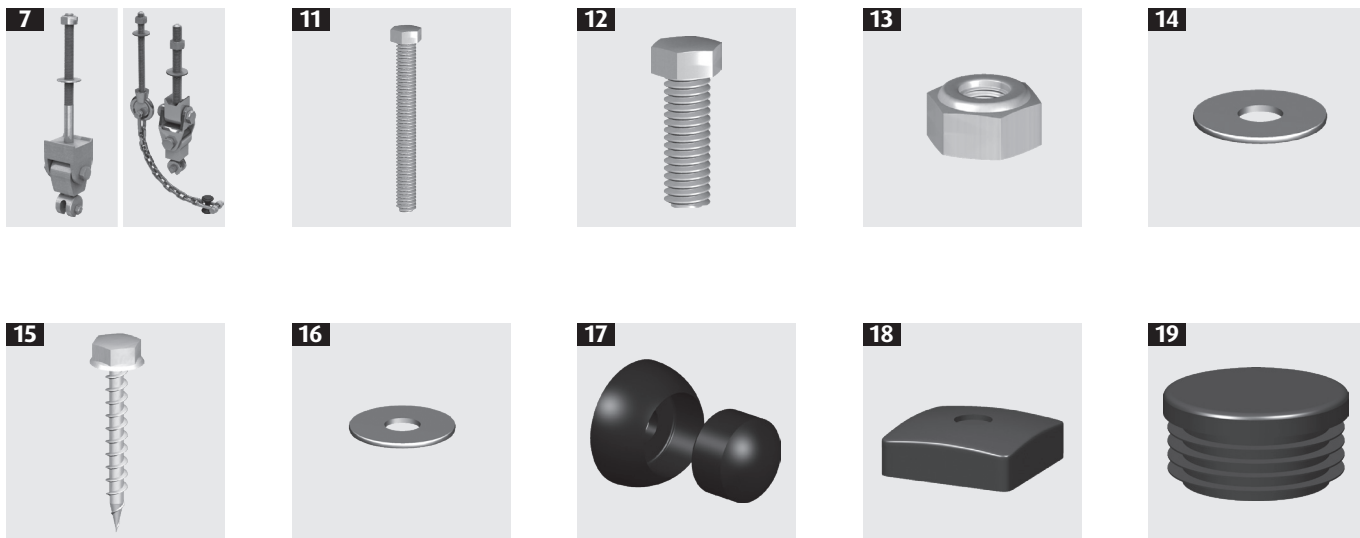
Käyttäjien maks. määrä	osa nro	kg	Teräsrunkoiset		Puu/teräsrunkoiset	
			4	8	4	8
			0280	0281	0284	0285
Yläkaari Nest Swing	2	21	1 kpl	2 kpl	1 kpl	2 kpl
Runkolevy	3	10	2 kpl	3 kpl	2 kpl	3 kpl
Jalka, teräs	4	17	4 kpl	6 kpl	-	-
Jalka, kestopuu	5	12	-	-	4 kpl	6 kpl
Uputusjalka puujalalle	6	4	-	-	4 kpl	6 kpl
Kuusioruuvi M12x120	11		20 kpl	30 kpl	12 kpl	18 kpl
Kuusioruuvi M12x80			8 kpl	12 kpl	8 kpl	12 kpl
Kuusioruuvi M12x40	12		8 kpl	12 kpl	8 kpl	12 kpl
Kuusiomutteri M12 Nyloc	13		36 kpl	36 kpl	28 kpl	42 kpl
Aluslevy M12	14		52 kpl	52 kpl	40 kpl	60 kpl
LVI-ruuvi 7x50	15		-	-	20 kpl	28 kpl
aluslevy M8	16		-	-	16 kpl	24 kpl
Suojatulppa ruuvin kannalle	17		-	-	16 kpl	24 kpl
Suojahattu jalan päähän	18		-	-	4 kpl	6 kpl
Suojatulppa 90mm	19		4 kpl	6 kpl	-	-
Laakeri	7	1,7	Tilattava erikseen, tarve 2 kpl/linnunpesäkeinu			
Linnunpesäkeinu 1200 mm	8	35	Tilattava erikseen, sis. ketjut ja laakerit			
Uputuslevy	10	13	Tilattava erikseen			

Taulukko 2

Keinujen osat



Kuva 14

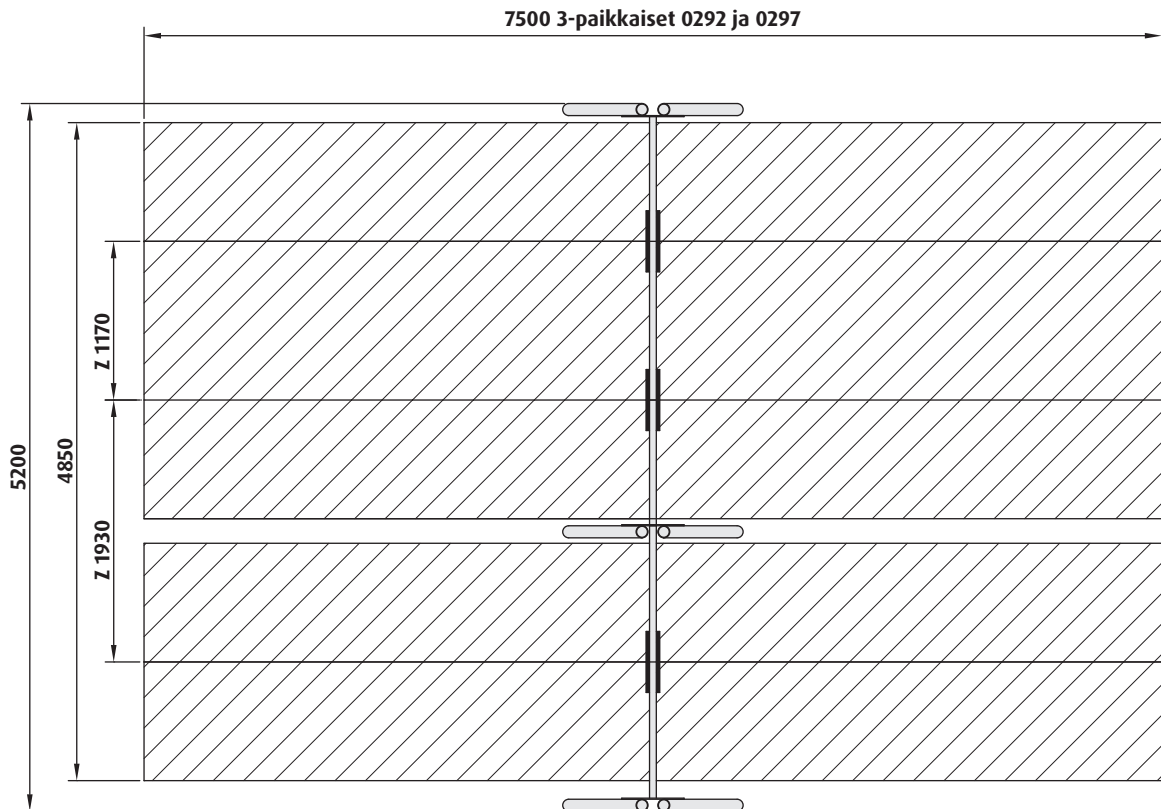
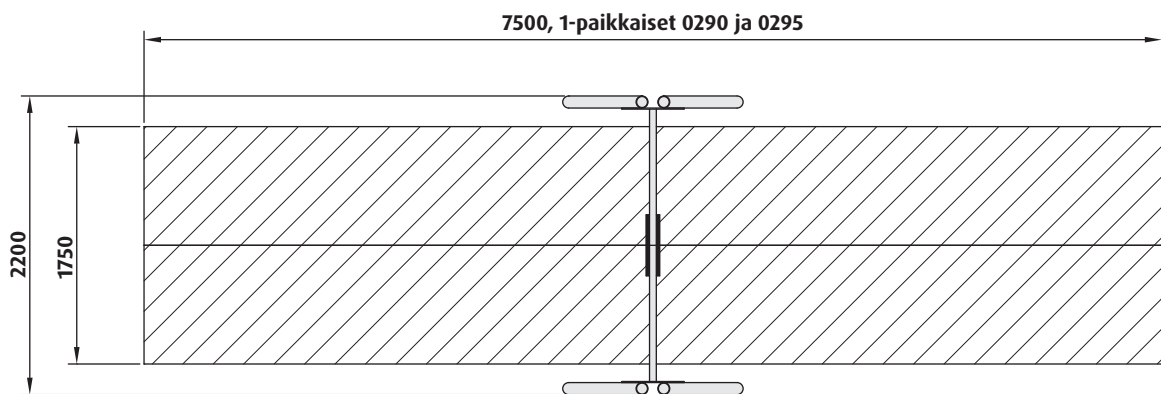
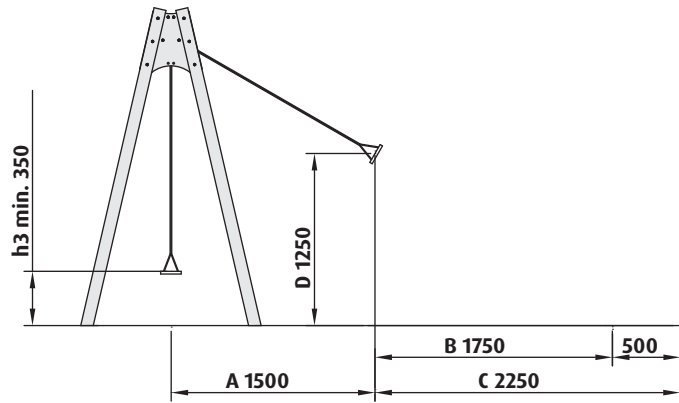


Kuva 15

Käyttäjien maks. määrä	osa nro	kg	Teräsrunkoiset		Puu/teräsrunkoiset	
			5	6	5	6
			0282	0283	0286	0287
Yläkaari Nest Swing	2	21	1 kpl	1 kpl	1 kpl	1 kpl
Yläkaari 1-paikkainen	1	14,5	1 kpl	-	1 kpl	-
Yläkaari 2-paikkainen	2	21	-	1 kpl	-	1 kpl
Runkolevy	3	10	3 kpl	3 kpl	3 kpl	3 kpl
Jalka, teräs	4	17	6 kpl	6 kpl	-	-
Jalka, kestopuu	5	12	-	-	6 kpl	6 kpl
Upotusjalka puujalalle	6	4	-	-	6 kpl	6 kpl
Kuusioruuvi M12x120	11		30 kpl	30 kpl	18 kpl	18 kpl
Kuusioruuvi M12x80			12 kpl	12 kpl	12 kpl	12 kpl
Kuusioruuvi M12x40	12		12 kpl	12 kpl	12 kpl	12 kpl
Kuusiomutteri M12 Nyloc	13		54 kpl	54 kpl	42 kpl	42 kpl
Aluslevy M12	14		72 kpl	72 kpl	60 kpl	60 kpl
LVI-ruuvi 7x50	15		-	-	28 kpl	28 kpl
Aluslevy M8	16		-	-	24 kpl	24 kpl
Suojatulppa ruuvien kannalle	17		-	-	24 kpl	24 kpl
Suojahattu jalan päähän	18		-	-	6 kpl	6 kpl
Suojatulppa 90 mm	19		6 kpl	6 kpl	-	-
Laakeri	7	0,8	Tilattava erikseen, tarve 2 kpl/keinuistuin			
Laakeri	7	1,7	Tilattava erikseen, tarve 2 kpl/linnunpesäkeinu			
Kumilautastuvin	8	5	Tilattava erikseen, sis. ketjut ja laakerit			
Turvaistuin alle 3-vuotiaille	9	8	Tilattava erikseen, sis. ketjut ja laakerit			
Linnunpesäkeinu 1200 mm	8	35	Tilattava erikseen, sis. ketjut ja laakerit			
Upotuslevy	10	13	Tilattava erikseen			

Keinujen tilantarve

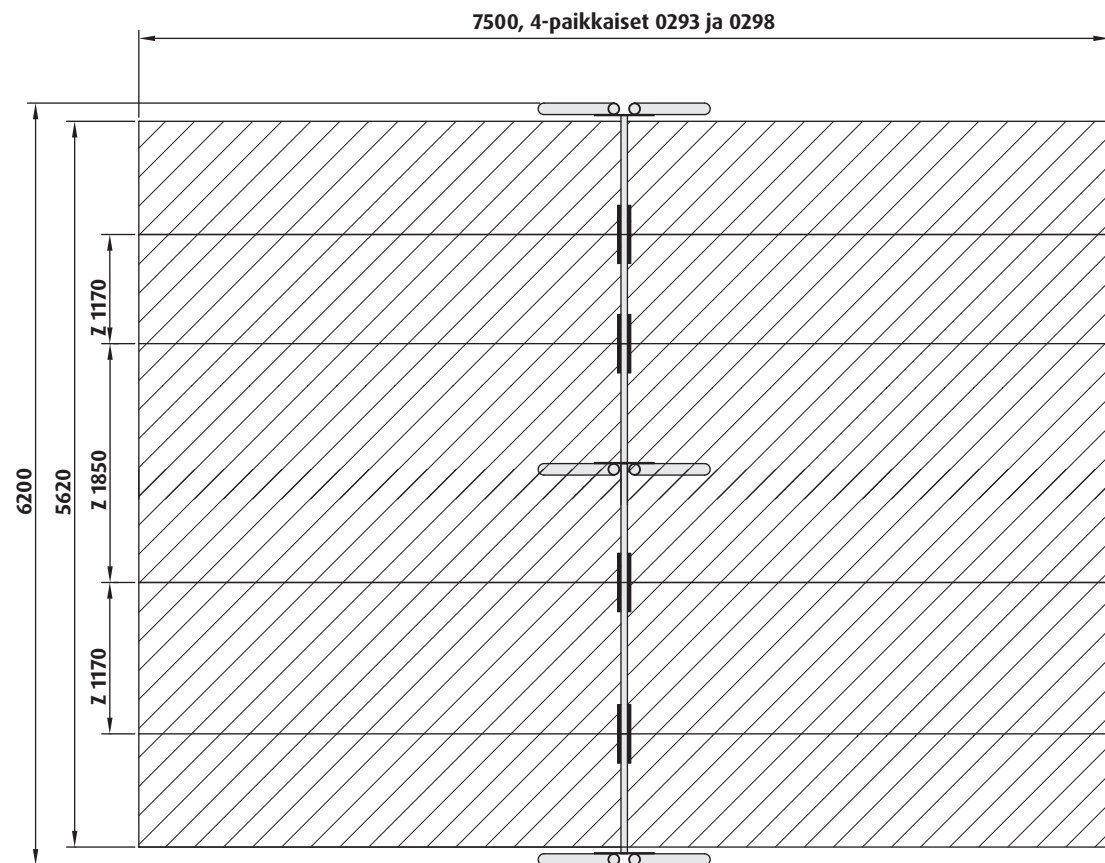
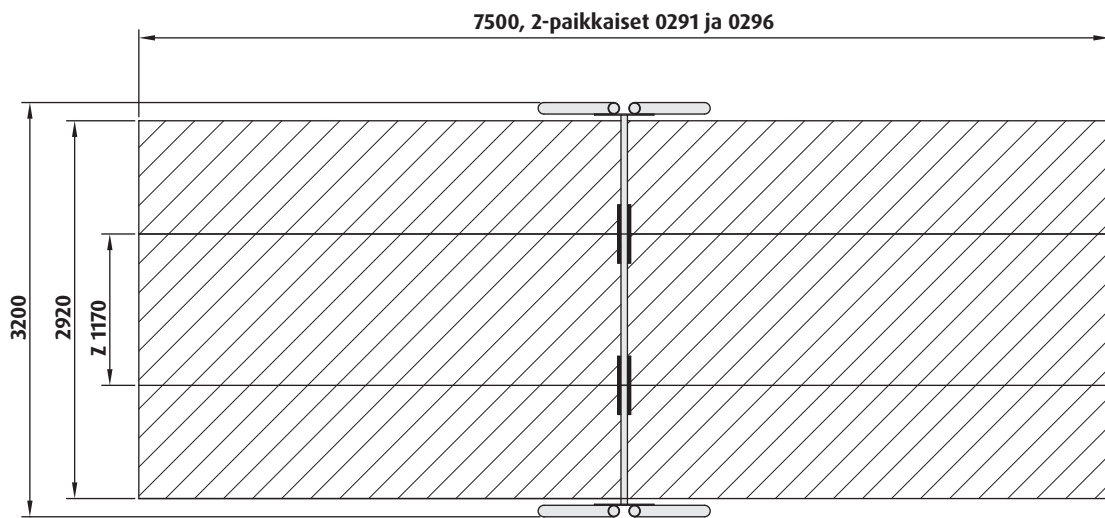
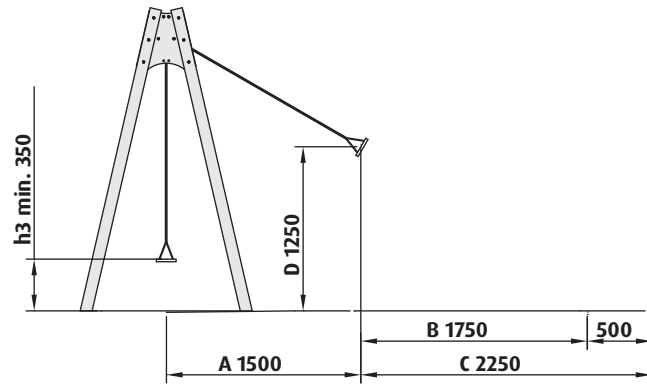
1- ja 3-paikkaiset



Kuva 16

Keinujen tilantarve

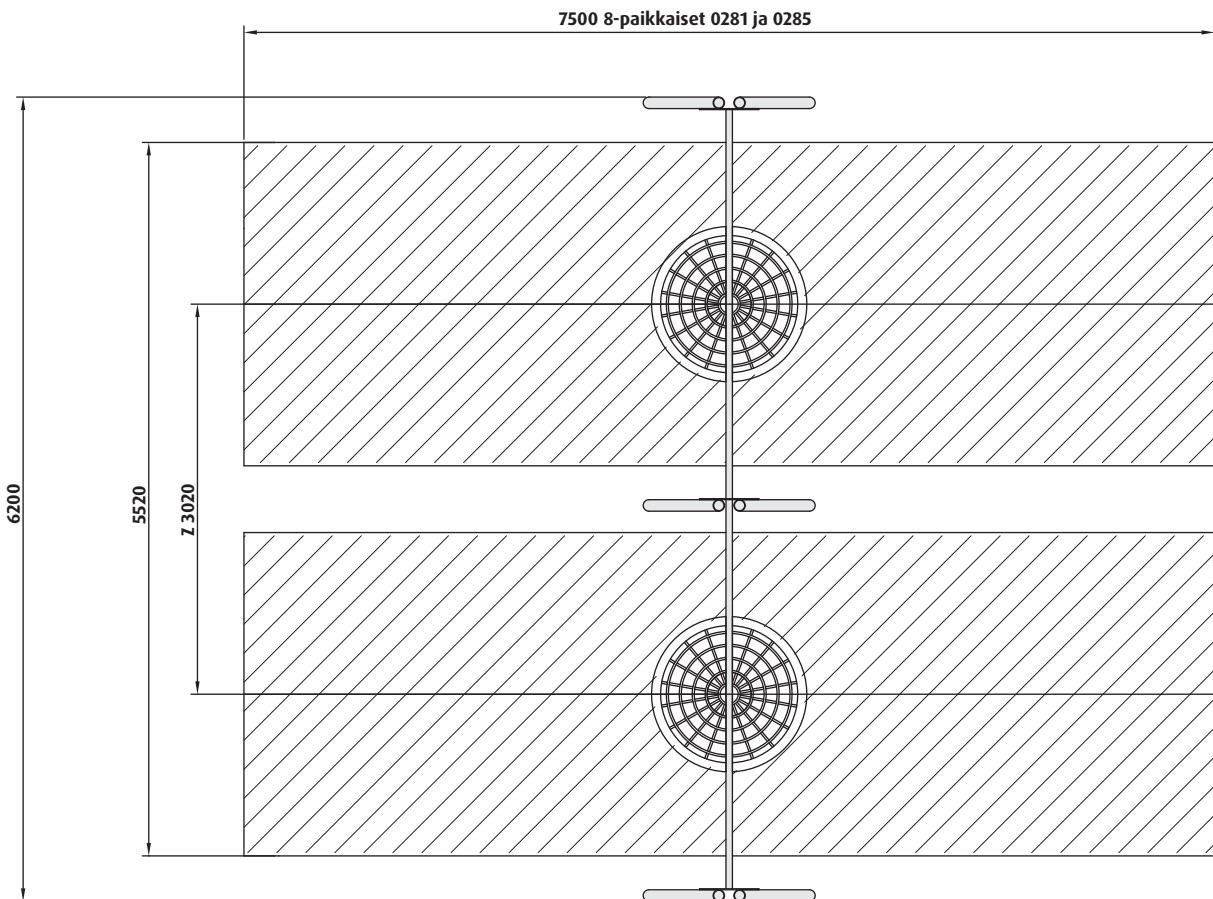
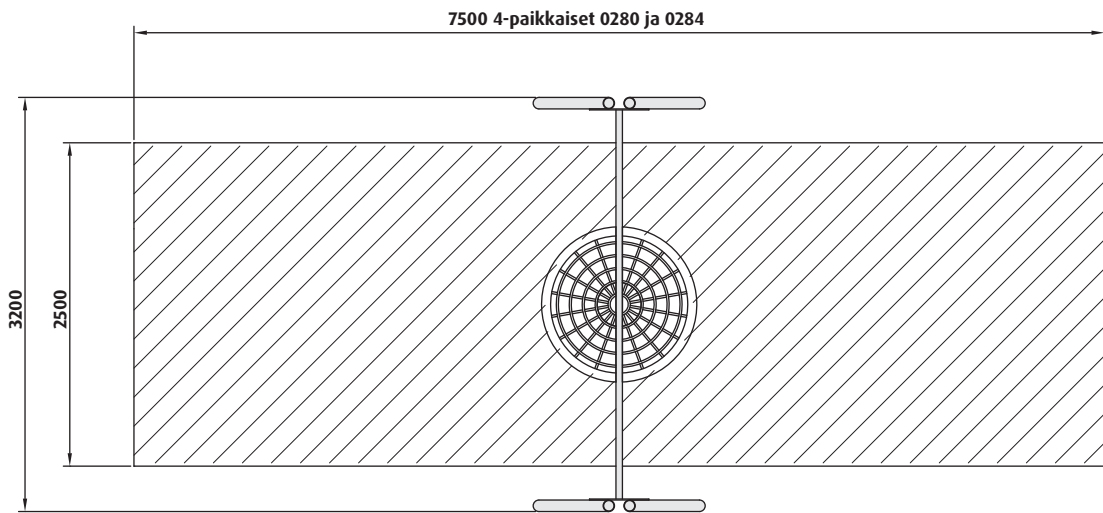
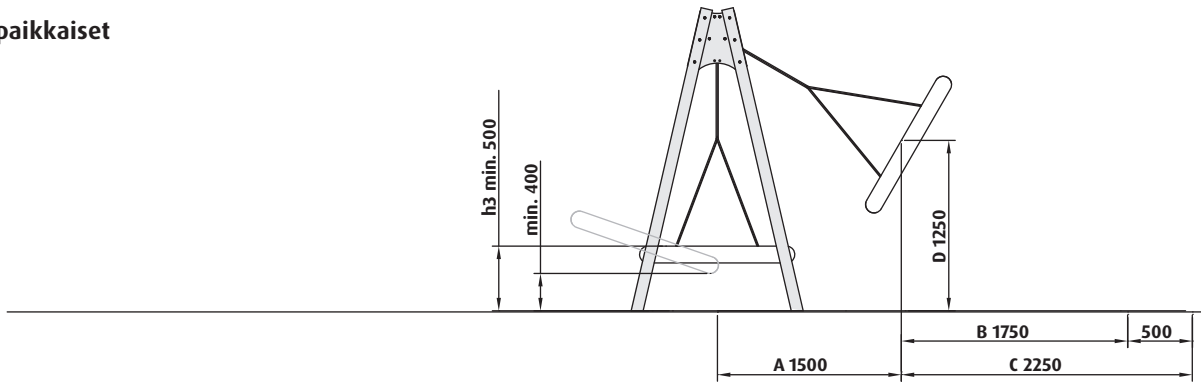
2- ja 4-paikkaiset



Kuva 17

Keinujen tilantarve

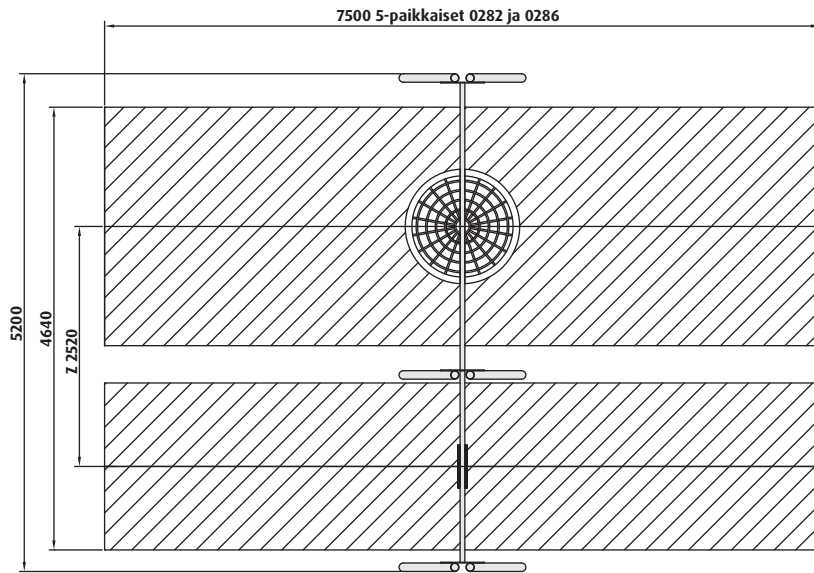
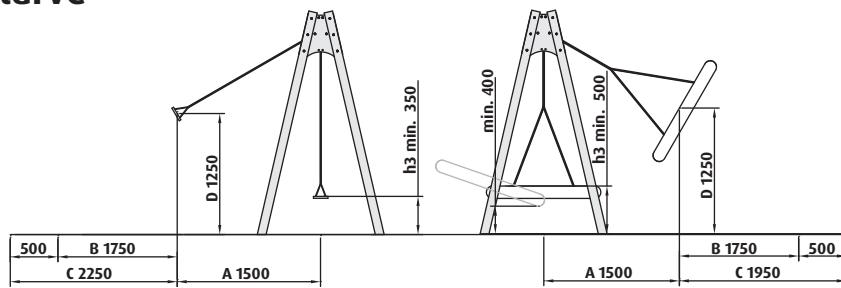
4- ja 8-paikkaiset



Kuva 18

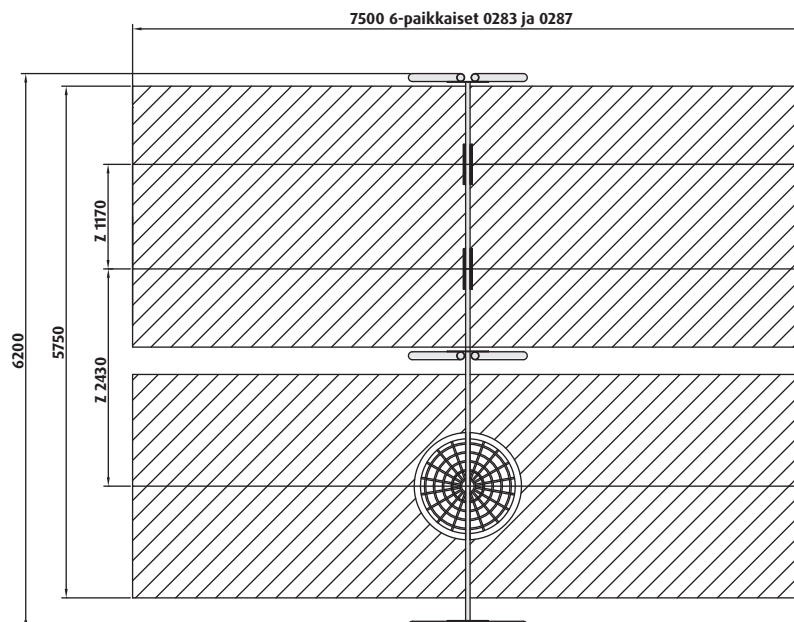
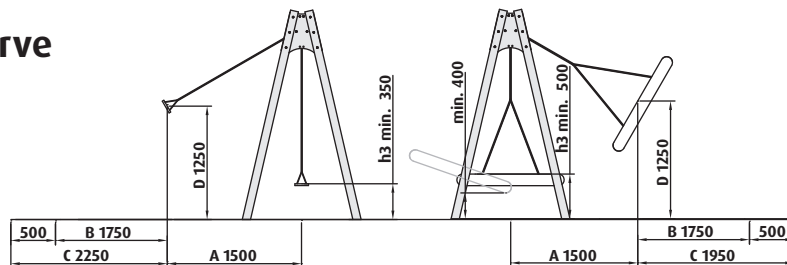
Keinujen tilantarve

5-paikkaiset



Keinujen tilantarve

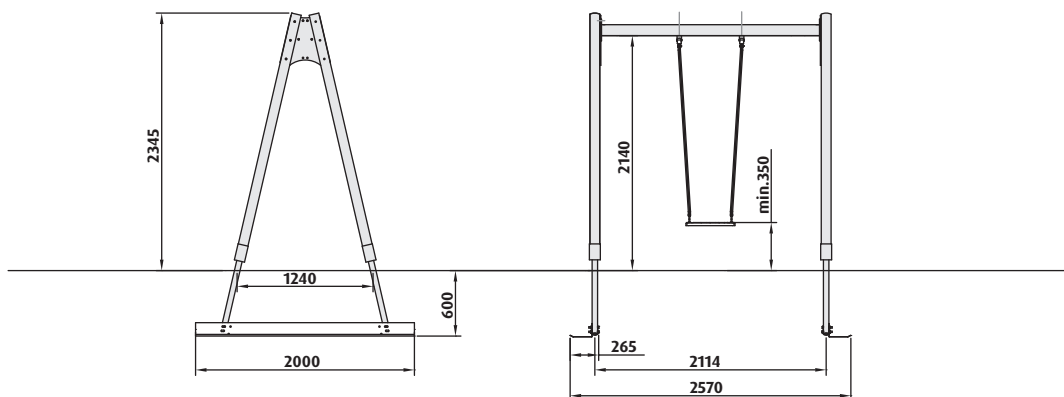
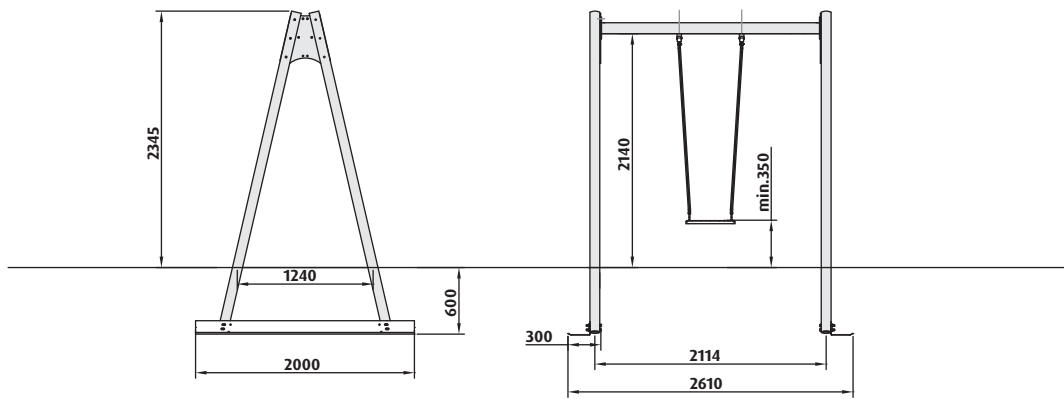
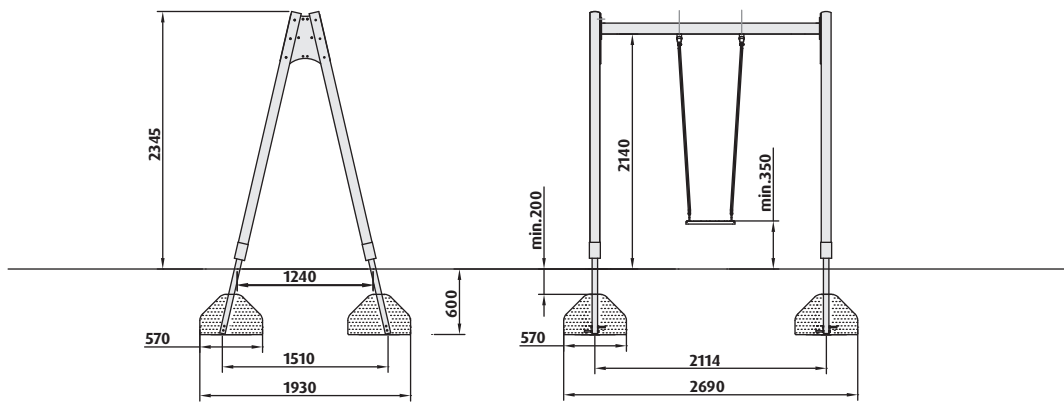
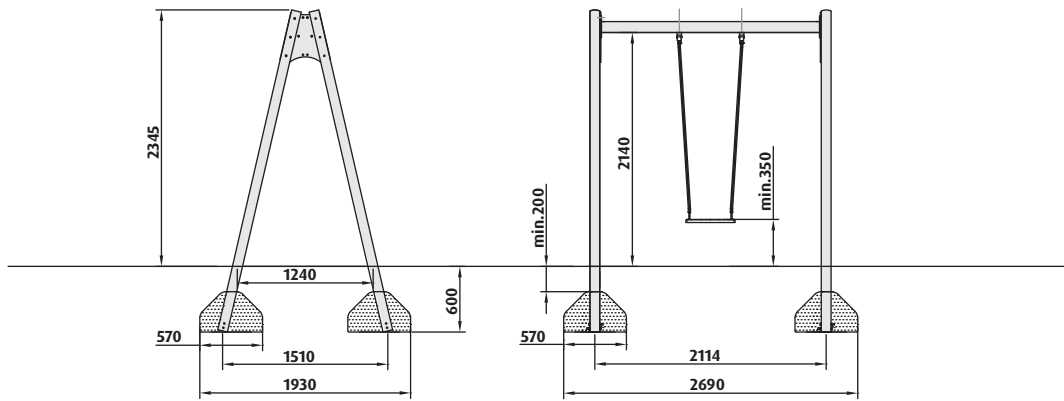
6-paikkaiset



Kuva 19

Keinujen asennusmitat

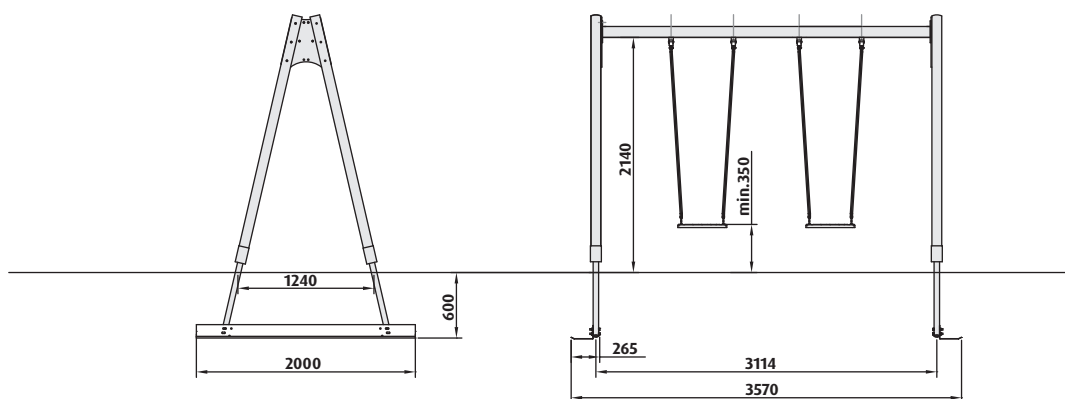
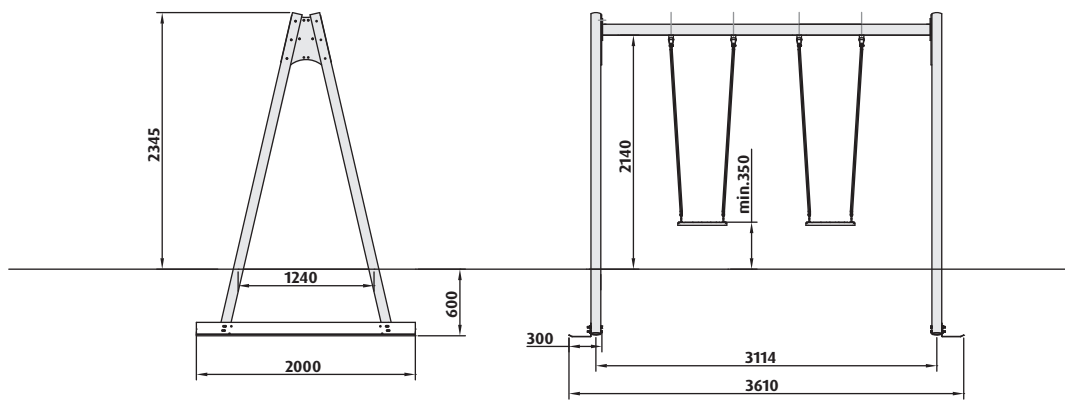
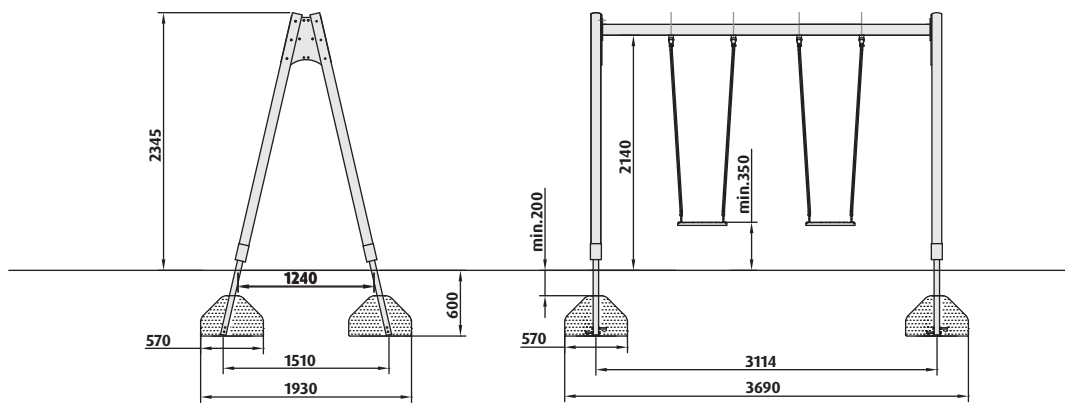
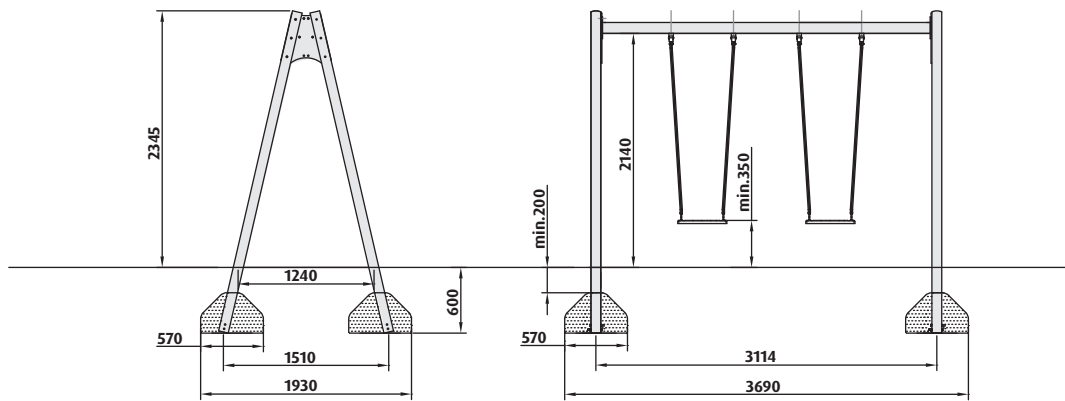
1-paikkaiset



Kuva 20

Keinujen asennusmitat

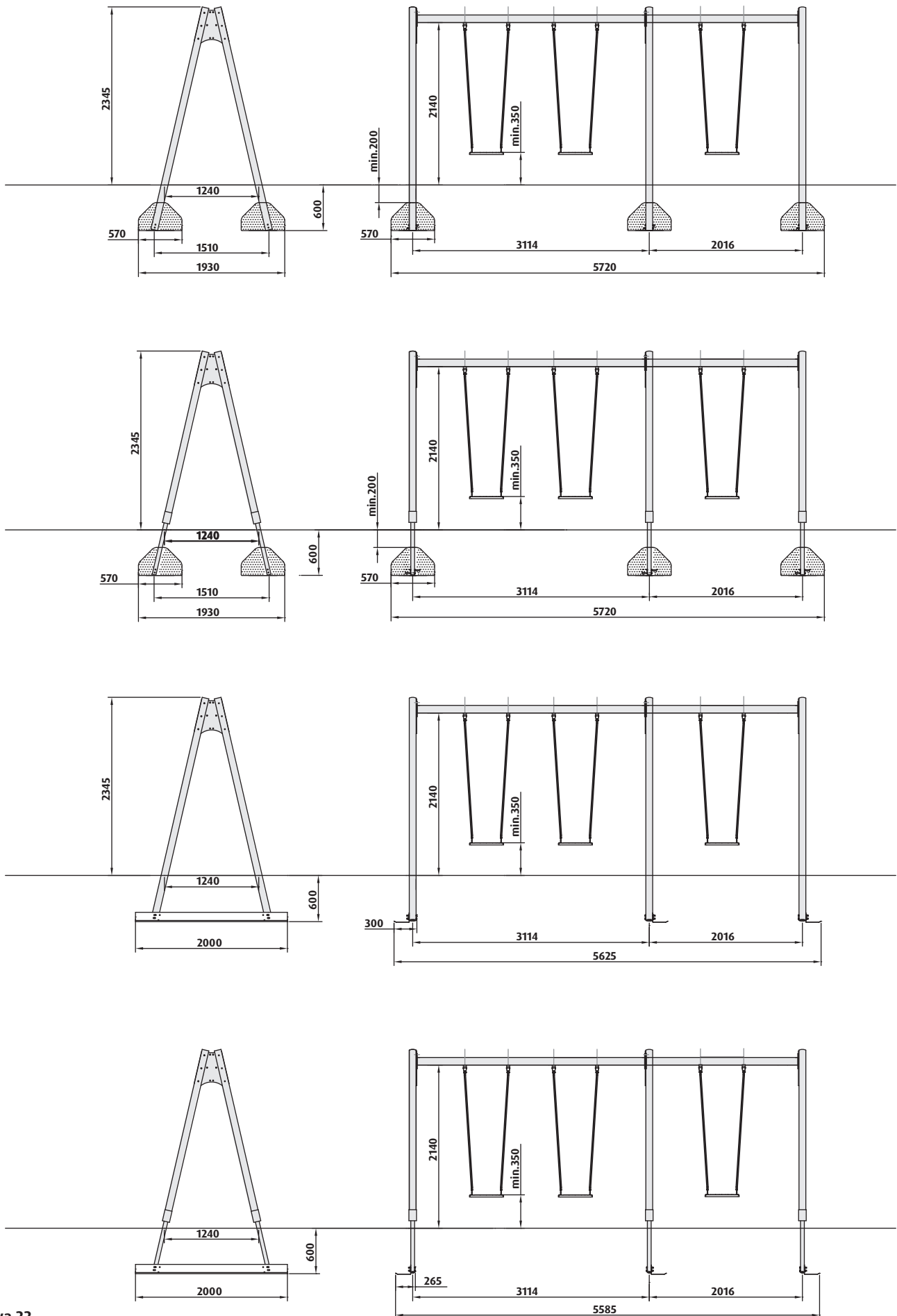
2-paikkaiset



Kuva 21

Keinujen asennusmitat

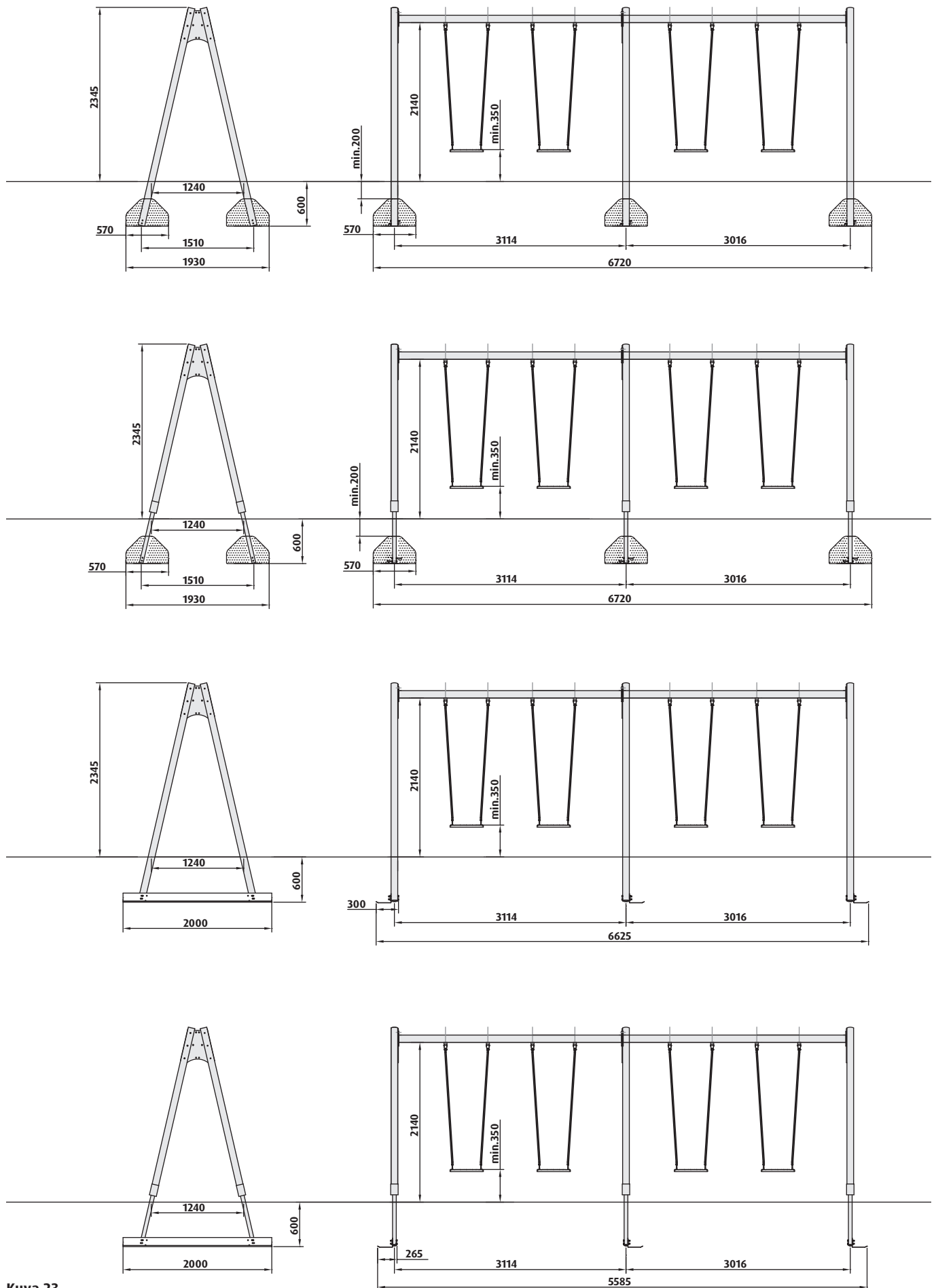
3-paikkaiset



Kuva 22

Keinujen asennusmitat

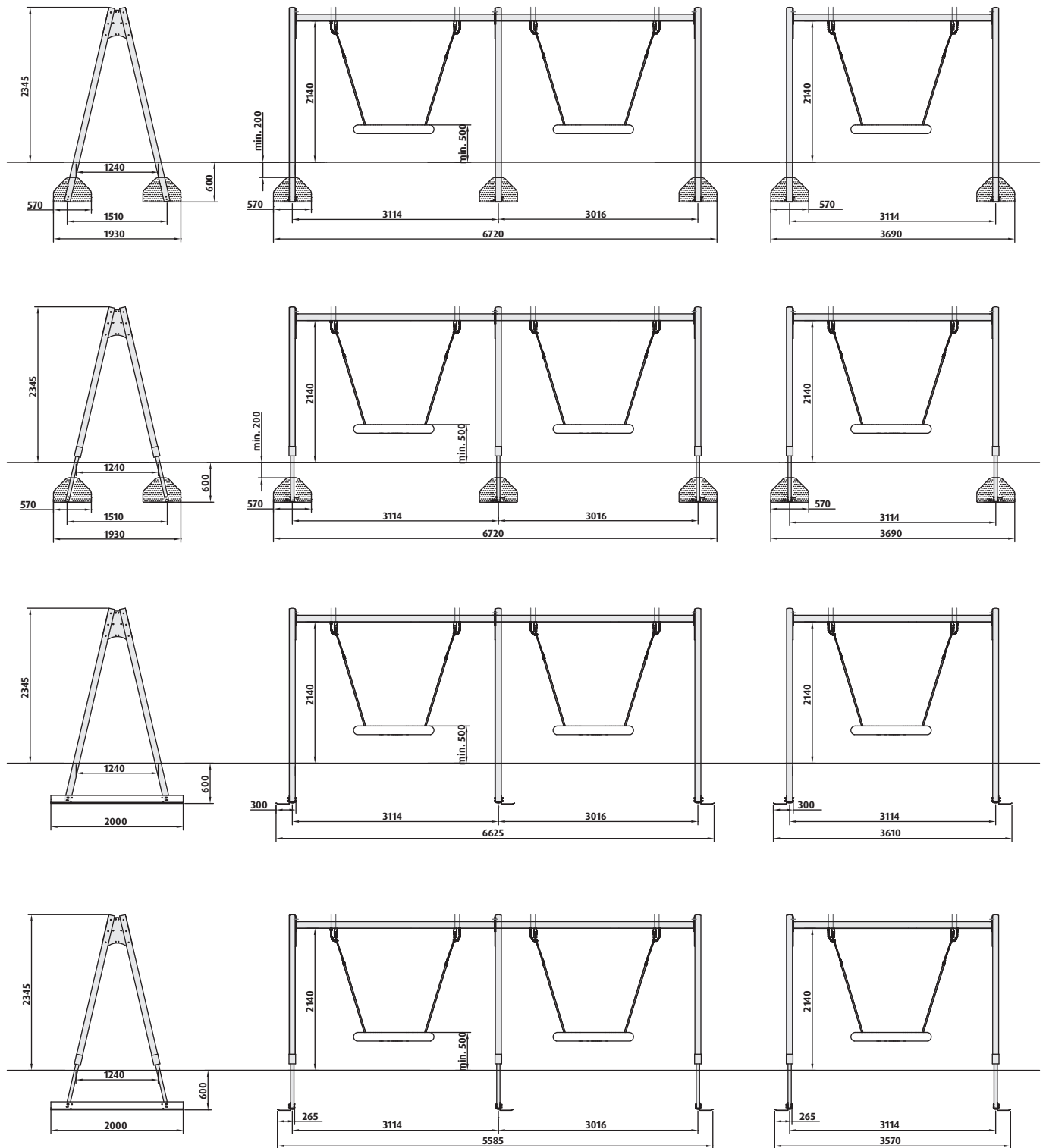
4-paikkaiset



Kuva 23

Keinujen asennusmitat

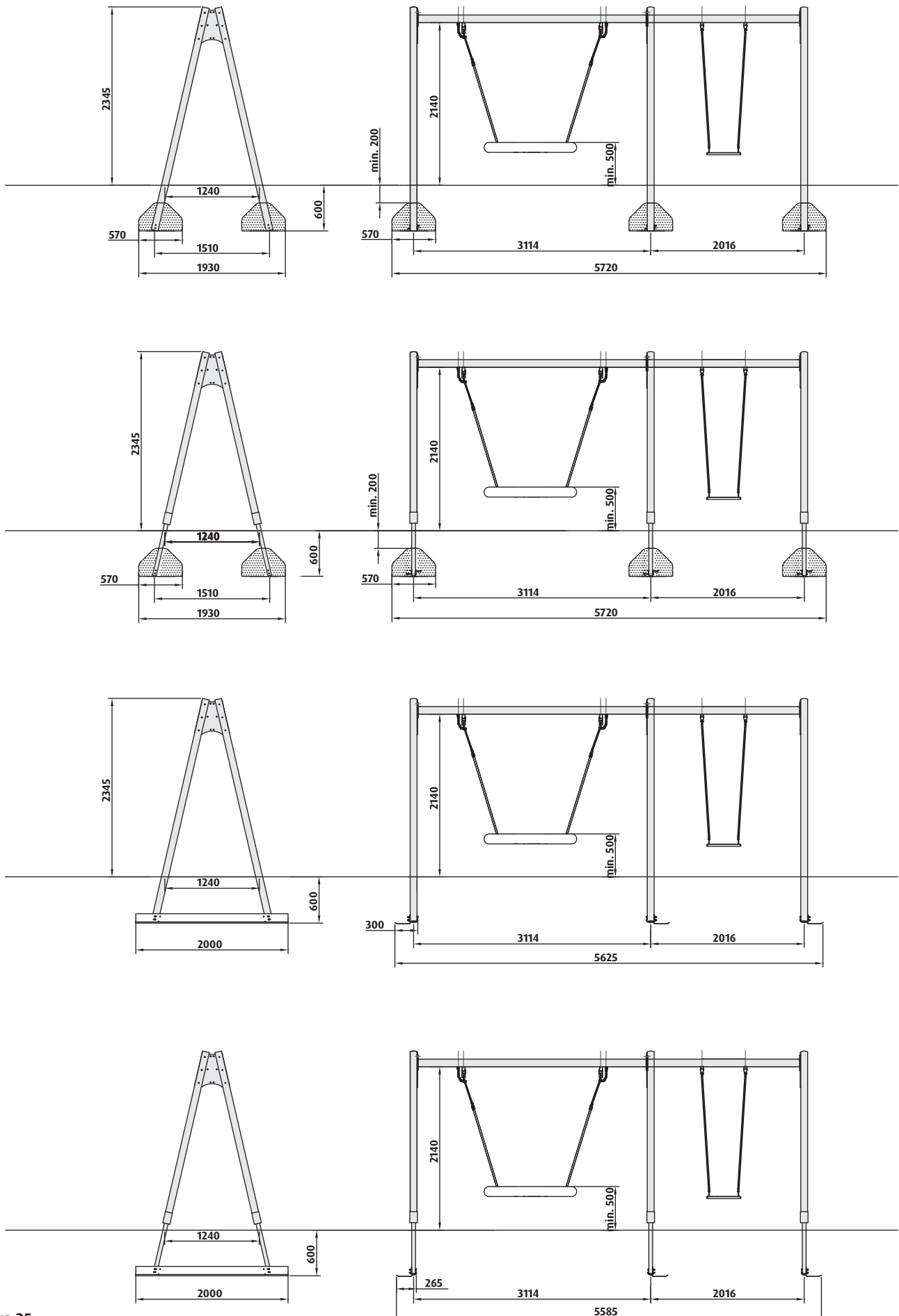
4- ja 8-paikkaiset



Kuva 24

Keinujen asennusmitat

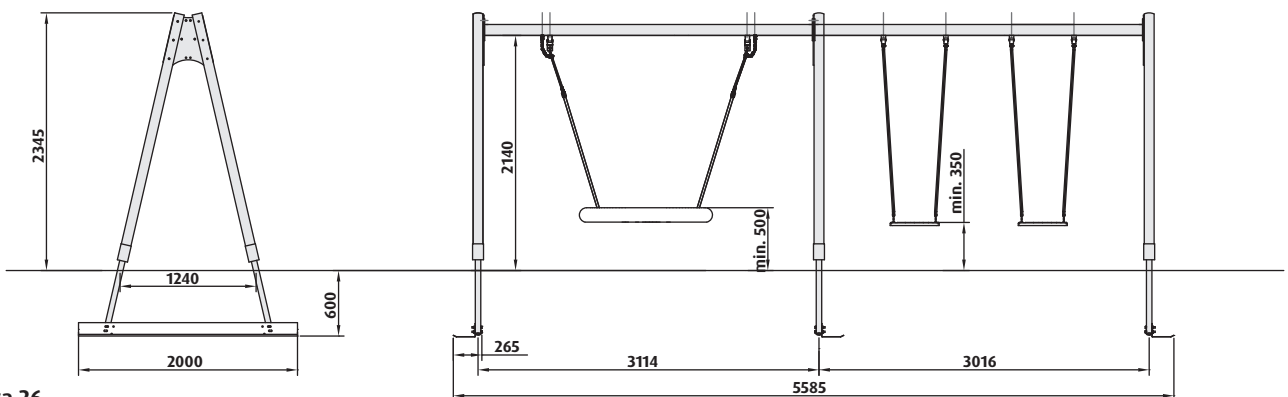
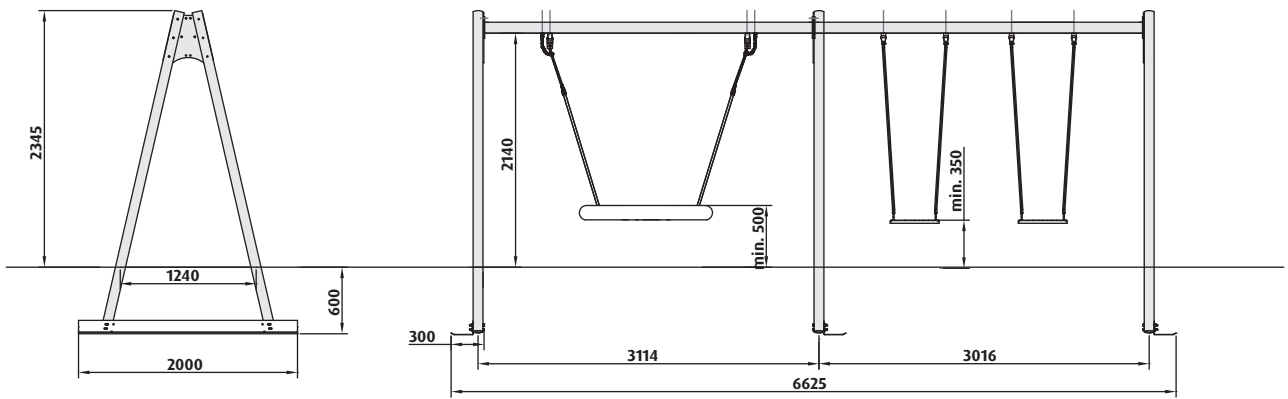
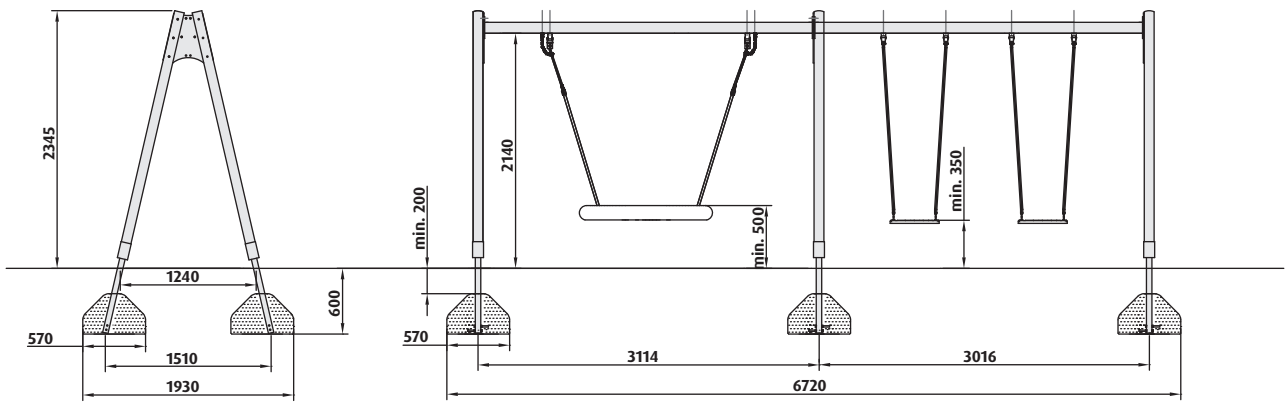
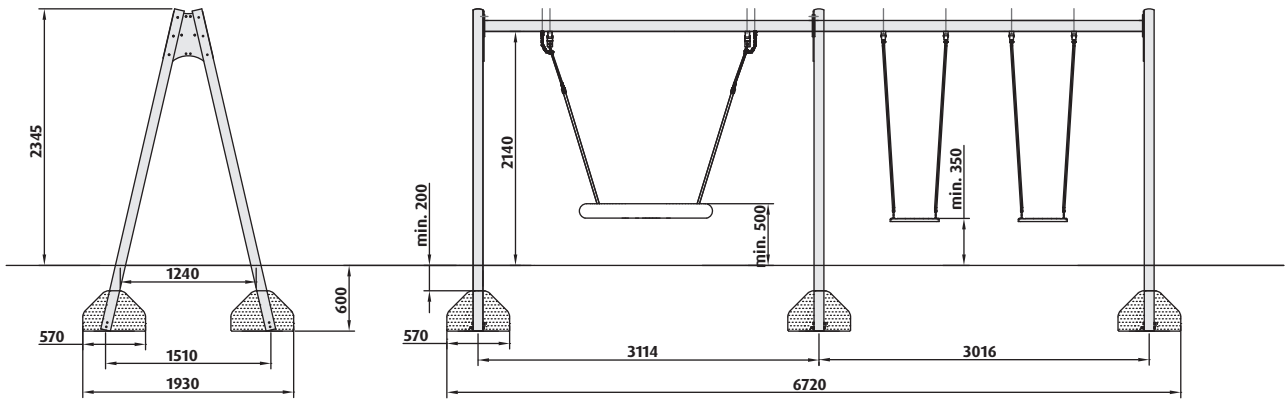
5 -paikkaiset



Kuva 25

Keinujen asennusmitat

6 -paikkaiset



Kuva 26



Vuositarkastuspöytäkirja

Leikkipuisto/ leikkipaikka
Tarkastetut välineet

Tarkastettavat kohteet	Kyllä	Ei	Huom
Leikkivälineen maalipinnat ovat ehjät			
Leikkivälineiden ympärillä on riittävät turvaetäisyydet			
Leikkivälineiden käyttö on esteetöntä			
Leikkivälineet on vakaita ja tukevia			
Liikkuvat osat toimivat esteettömästi			
Turva-alustat ovat oikeanlaisia, puhtaita ja riittävän paksuja			
Kaikki liitokset ovat kireitä			

Korjattava vika ja työnkuvaus

Tarkastetut välineet	Välineet hyväksytyt seuraavien huomautuksin
Hyväksytyt	
Hylätty	

Tarkastuspäivämäärä
Tarkastajan allekirjoitus
Nimenselvennys
Tarkastajan puhelinnumero

Tarkastus on suoritettu standardin EN 1176-1 mukaisesti



Vuositarkastuspöytäkirja

Leikkipuisto/ leikkipaikka
Tarkastetut välineet

Tarkastettavat kohteet	Kyllä	Ei	Huom
Leikkivälineen maalipinnat ovat ehjät			
Leikkivälineiden ympärillä on riittävät turvaetäisyydet			
Leikkivälineiden käyttö on esteetöntä			
Leikkivälineet on vakaita ja tukevia			
Liikkuvat osat toimivat esteettömästi			
Turva-alustat ovat oikeanlaisia, puhtaita ja riittävän paksuja			
Kaikki liitokset ovat kireitä			

Korjattava vika ja työnkuvaus

Tarkastetut välineet	Välineet hyväksytyt seuraavien huomautuksin
Hyväksytyt	
Hylätty	

Tarkastuspäivämäärä
Tarkastajan allekirjoitus
Nimenselvennys
Tarkastajan puhelinnumero

Tarkastus on suoritettu standardin EN 1176-1 mukaisesti



Vuositarkastuspöytäkirja

Leikkipuisto/ leikkipaikka
Tarkastetut välineet

Tarkastettavat kohteet	Kyllä	Ei	Huom
Leikkivälineen maalipinnat ovat ehjät			
Leikkivälineiden ympärillä on riittävät turvaetäisyydet			
Leikkivälineiden käyttö on esteetöntä			
Leikkivälineet on vakaita ja tukevia			
Liikkuvat osat toimivat esteettömästi			
Turva-alustat ovat oikeanlaisia, puhtaita ja riittävän paksuja			
Kaikki liitokset ovat kireitä			

Korjattava vika ja työnkuvaus

Tarkastetut välineet	Välineet hyväksytyt seuraavien huomautuksin
Hyväksytyt	
Hylätty	

Tarkastuspäivämäärä
Tarkastajan allekirjoitus
Nimenselvennys
Tarkastajan puhelinnumero

Tarkastus on suoritettu standardin EN 1176-1 mukaisesti

