

## Asennusohje

### Asennus

Markki kattosilta on tarkoitettu mahdollistamaan turvallinen liikkuminen kone- ja lukkosaumakatolla (saumakorkeus 25-38 mm).

Kattosiltakiinnike kokoonpannaan yhdistämällä lumiestekiinnike ja kaltevuudensäätölevy kahdella M8x16 mm kuusioruuvilla ja M8 kuusiomutterilla. Kaltevuuden säätölevyn avulla kattosilta asennetaan vaakatasoon. Yleisimmät kattokaltevuudet ja niitä vastaavat kuusioruuvien asennuskohdat on esitetty kuvassa 1. Kattosilta kiinnitetään kaltevuudensäätölevyyn kahdella M8x16 mm kuusioruuvilla ja M8 kuusiomutterilla (kuva 2), kattosillan reikäjaon sopiessa hyvin kaltevuudensäätölevyyn voidaan M8x16 mm kuusioruuvit kiristää kaltevuudensäätölevyn kaulustettuihin M8 kierrereikiin. Kattosilta voidaan asentaa katoille, joiden kaltevuus on 9-45 astetta.

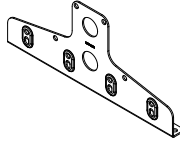
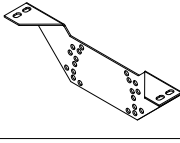
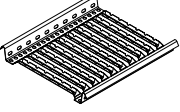
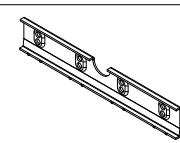
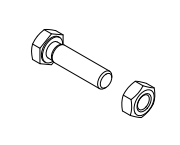
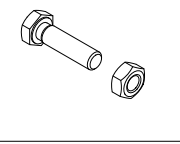
Kiinnikevaihtoehdot ja kiinnitysreikäriivi vastaraudan ruuveille on esitetty taulukossa 1. Kattosiltakiinnikkeet kiinnitetään saumaan vastaraudan avulla puristusliitoksena (kuva 3), kallista kiinnikettä hieman sauman suuntaan ja pidä vastarautaa ja kiinnikettä paikoillaan kiristyksen alkuvaiheessa varmistaen, että vastaraudan alareuna menee sauman pontin alle. Kiristettäessä sauma muovautuu kiinnikkeiden väliin. Kiinnitykseen käytetään M8x30 mm kuusioruuvia ja M8 kuusiomutteria (4 kpl / kiinnike). Kiristysmomentti maksimi 30 Nm.

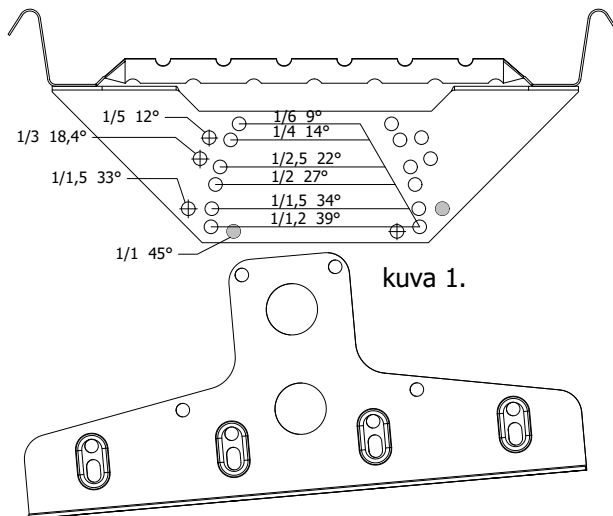
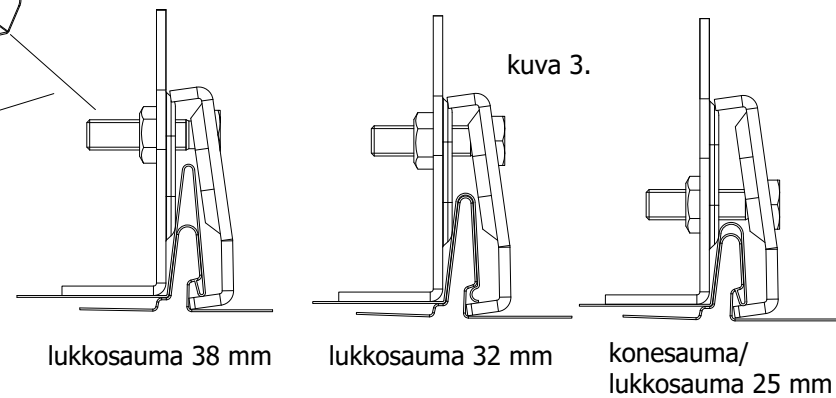
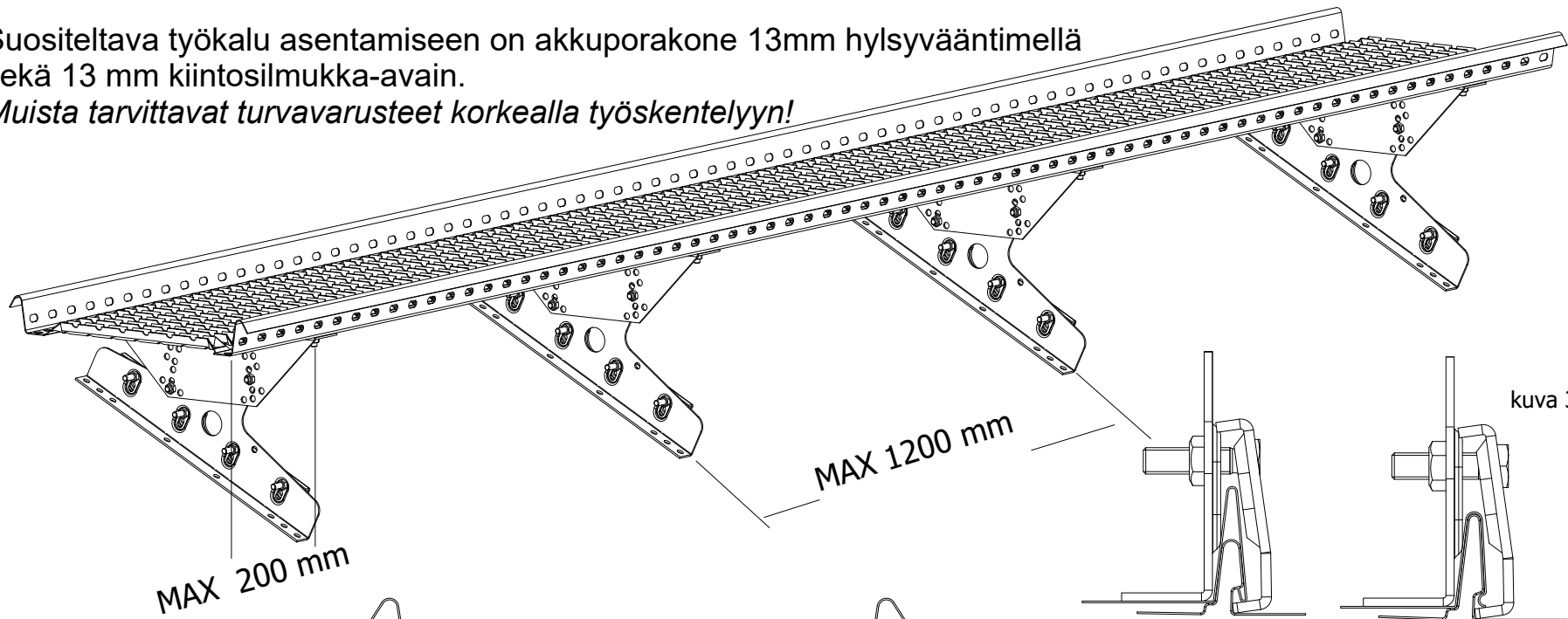
Kiinnikkeiden maksimi asennusväli on 1200 mm. Kattosillan maksimi ylitys kiinnikkeen pästä on 200 mm. Kattosiltaa asennettaessa on käytettävä vähintään kolmea kiinnikettä.

Kattosillat jatketaan liittämällä, asettamalla yhden poikittaiset askelmapuolat päällekkäin ja lukitsemalla kummaltakin reunalta kahdella M8x16 mm kuusioruuvilla ja M8 kuusiomutterilla (kuva 4).

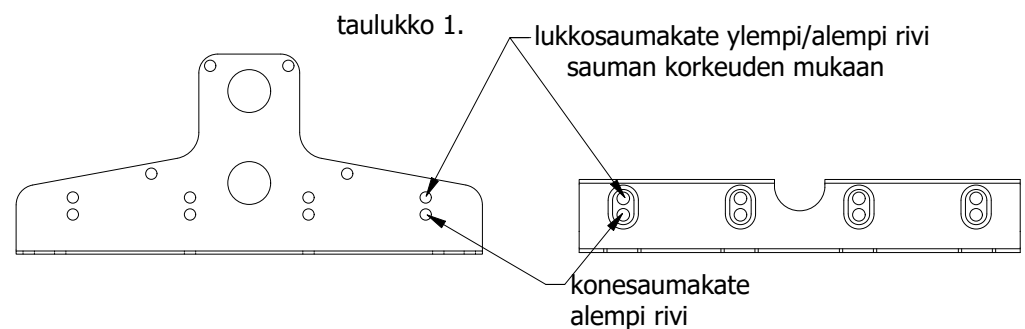
Suosittelava työkalu asentamiseen on akkuporakone 13mm hylsyvääntimellä sekä 13 mm kiintosilmukka-avain.

**Muista tarvittavat turvavarusteet korkealla työskentelyyn!**

Tarvittavia komponentteja		
Tuote	Nimike	Kpl
	3158, #3158 Lumiestekiinnike 350/40 kuppimalli 1 kpl / 1,2m	4
	#2240, 92240-## Säätölevy 1 kpl/kiinnike	4
	#2225, 9225-## Kattosilta 3m	1
	2144, #2244 Vastarauta rivikatto 1 kpl/ kiinnike	4
	M8x30mm kuusioruuvi + M8 kuusiomutteri	16+16
	M8x16mm kuusioruuvi + M8 kuusiomutteri	16+16
	Asennusohje	1



Tuotenumero	Nimike	kate	vaihtoehtoinen kiinnike x
3156, #3256	Lumiestekiinnike 350/40	<b>konesauma/lukkosauma</b>	
3157, #3257	Lumiestekiinnike 440/42	konesauma/lukkosauma	x
3158, #3158	Lumiestekiinnike 350/40 kuppimalli	<b>konesauma/lukkosauma</b>	
3168, #3168	Lumiestekiinnike 400/40 kuppimalli	konesauma/lukkosauma	x



## Käyttö

Yli 1:8 kaltevilla katolla on käytettävä kattosiltaa. Rakennuksissa joiden korkeus ylittää 9 metriä, on oltava kiinnitysrakenteet turvaköysiä varten. (Ympäristöministeriön asetus rakennuksen käyttöturvallisuudesta 1.1.2018) Standardi EN 516:2006 antaa kattosillalle kaksi eri asennusvaihtoehtoa, luokat 1 ja 2. Yli 2- kerroksisissa rakennuksissa asennus on aina luokan 2 mukainen. Tuotteet on mitoitettu kestäväksi 1,5 KN (n. 150 kg) suuruinen pistekuorma. Kattosilta asennetaan luokan 2 mukaisesti matalampaankin rakennukseen silloin kun kohteessa on tarve kiinnittää kattosiltaan henkilökohtaisia turvavarusteita. Luokan 1 mukaisesti asennettua kattosiltaa ei voi käyttää putoamista vastaan tarkoitettujen henkilösuojainten kiinnitykseen.

MARKKI® Kattosilta on läpäissyt kaikki EN 516:2006 luokan 2 mukaiset kohdan 7.1 staattiset ja kohdan 7.2 dynaamiset testit kone- ja lukkosaumakatolle.

Luokan 2 mukaisesti asennettuun Markki kattosiltaan voidaan kytkeä putoamista vastaan tarkoitettuja henkilösuojaimia. Henkilökohtaisten turvavälineiden minimi kiinnitys-/käyttöväli kattosillalla on 3m.

Käytettäessä köysikiinnikettä, on suositeltavaa asentaa se vähintään 1,2 m päähän kattosillan päästä.

Putoamista vastaan tarkoitettujen henkilösuojainten esim. turvaköysi tai turvakela täytyy olla standardien ( EN 353-2, EN 360) mukaisia.

**Suosittelava kiinnittäytyminen Markki kattosiltaan toteutetaan köysikiinnikkeen, turvakiskon, vaijerijärjestelmän avulla tai muulla vastaavalla hyväksytyllä tavalla.**

## Huolto

Katteen alusrakenteet oltava kiinnitetty kantaviin rakenteisiin asennusohjeen mukaisesti. Huolehdittava liiallisten lumikuormien pudotuksesta katolta. Tarkastettava säännöllisesti liitosten kireys ja kiinnityskohtien tiiveys. Maalipinnan kunto tarkastettava säännöllisesti. Vaurioituneet osat vaihdettava tarpeen mukaan uusiin. **Kiinteistön omistajan tulee tarkistuttaa luokan 2 mukaan asennetut kattoturvaluotteet ja henkilösuojaimet vuosittain valmistajan valtuuttamalla henkilöllä.**

CE

Markki Oy  
Ollinkankaantie 108  
62420 Korttesjärvi  
FINLAND  
21

EN 516  
Markki kattosilta, NRO2021004  
Tyyppi B  
**Mekaaninen lujuus:** Luokka 2  
**Palokäyttäytyminen:** Luokka A1  
**Säilyvyys:** Z275 + pulverimaalaus (80 µm)  
**Kestävyys ulkoista paloa vastaan:**  
Arvioidaan täyttävän vaatimuksen

Tämän tuotteen on asentanut:

YRITYS

ASENTAJA

Luokan 1 mukaisesti:

Luokan 2 mukaisesti:

## Tekniset tiedot

Materiaali	Kiinnike: 2,5 mm DX51D+Z275 Säätölevy: 2,5 mm DX51D+Z275 Kattosilta: 1,25 mm DX51D+Z275 Vastarauta: 2,5 mm DX51D+Z275 Ruuvit: Kuumasinkitty
Massa	Kiinnike: 0,744 - 0,830 kg Säätölevy: 0,534 kg Kattosilta: 12,593 kg Vastarauta: 0,565 kg
Staattisen- ja dynaamisen kuormituksen kesto	EN 516:2006 luokan 2 mukainen

## Valmistaja:

Markki Oy  
Ollinkankaantie 108 · 62420 Korttesjärvi  
Puh. 06 488 0900 · markki@markki.fi

 **Markki**™