

Markki Pro lapetikas tiilikatolle O90203

1.7.2021

Asennusohje

Asennus

Markki Pro lapetikas on tarkoitettu mahdollistamaan turvallinen liikkuminen tiilikatolla. Lapetikkaan korocejalka vaihtoehdot eri tiilimalleille on esitetty kuvassa 4. Tikkaan sisäleveys on 400 mm ja pyöreän Markki Pro puolan halkaisija on 25 mm. Lapetikas on kiinnitettävä vähintään ylä- ja alapäästään vesikaton kantaviin rakenteisiin standardin EN 12951:2004 kohdan 5.3 mukaisesti. Lapetikasta jatkettaessa asennetaan jatko-osa aina tikkaan yläpäähän. Lapetikoiden jatkos lukitaan M8x40 mm kuusioruuveilla ja M8 kuusiomuttereilla (kuva 3). Lapetikas kiinnitetään apuruoteeseen korocejalan ja tiilikaton apupuukiinnikkeen avulla. Ylimmäisen korocejalkaparin yläpuolelle täytyy jäädä vähintään yksi tikkaan poikittaispuola (asennus kuvan 1 mukaisesti)

Asenna EPDM liimatiivistenaukat korocejalkojen pohjiin. Kiinnitä korocejalat tikkaan paarteisiin ulkokautta kiertäen kiristysruvin kohdistuessa harjanpuoleiseen reikään (kuva 1.1) M8x25 mm kuusioruuveilla ja M8 kuusiomuttereilla max. 1400 mm välein.

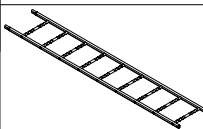

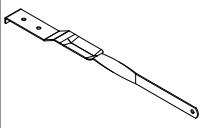
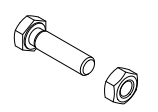
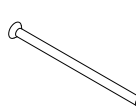
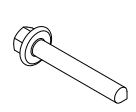
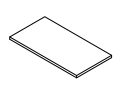
Ylimpään ja alimpaan korocejalkapariin kiinnitetään lisäksi lapetikkaan apupuukiinnikkeet samalla ruuviliitoksella kuin korocejalka kiinnitetään tikkaan paarteeseen.

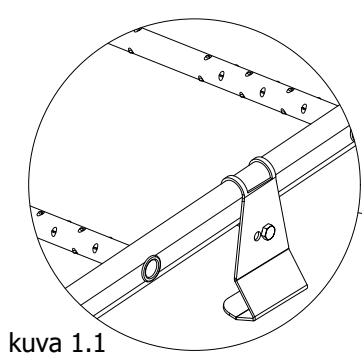
Ruoteiden väliin asennetaan ruoteiden vahvuinen vähintään 100mm leveä apuruode. Apuruodeen minimivahvuus on 32 mm (laatu US+V). Apuruode kiinnitetään 6x120 mm ruuvilla (2kpl/kattotuoli) vähintään kolmeen kattotuoliin. Apuruodeen vahvuuden ollessa alle 50 mm, 6x120 mm ruuvien kanssa on käytettävä DIN 440 M8/9 korilaattaa. Ylimmäinen apuruode kiinnitetään mahdollisimman lähelle tikkaan yläpäätä ja alimmainen mahdollisimman lähelle lähtötasoa. Räystäältä lähdettäessä alin apuruode asennetaan kolmannen tiilirivin alle.

Apupuukiinnike asennetaan apuruoteeseen kahdella 7x50 mm LVI-ruuvilla (kuva 2). Tiilien rikkoutumisen estämiseksi jokaiseen apupuukiinnikkeen yläpuoliseen kattotiileen on tehtävä kiinnikkeen leveyden ja paksuuden vaatima kolo. Kohdista korocejalat kuvan 2 mukaisesti tiilen päälle ruoteen kohdalle ja kiristä liitokset.

Suosittelava työkalu asentamiseen on akkuporakone 13 mm hylsyvääntimellä, 13 mm kiintosilmukka-avain, 10 mm magneettikärki, sekä T25 torx-kärki.

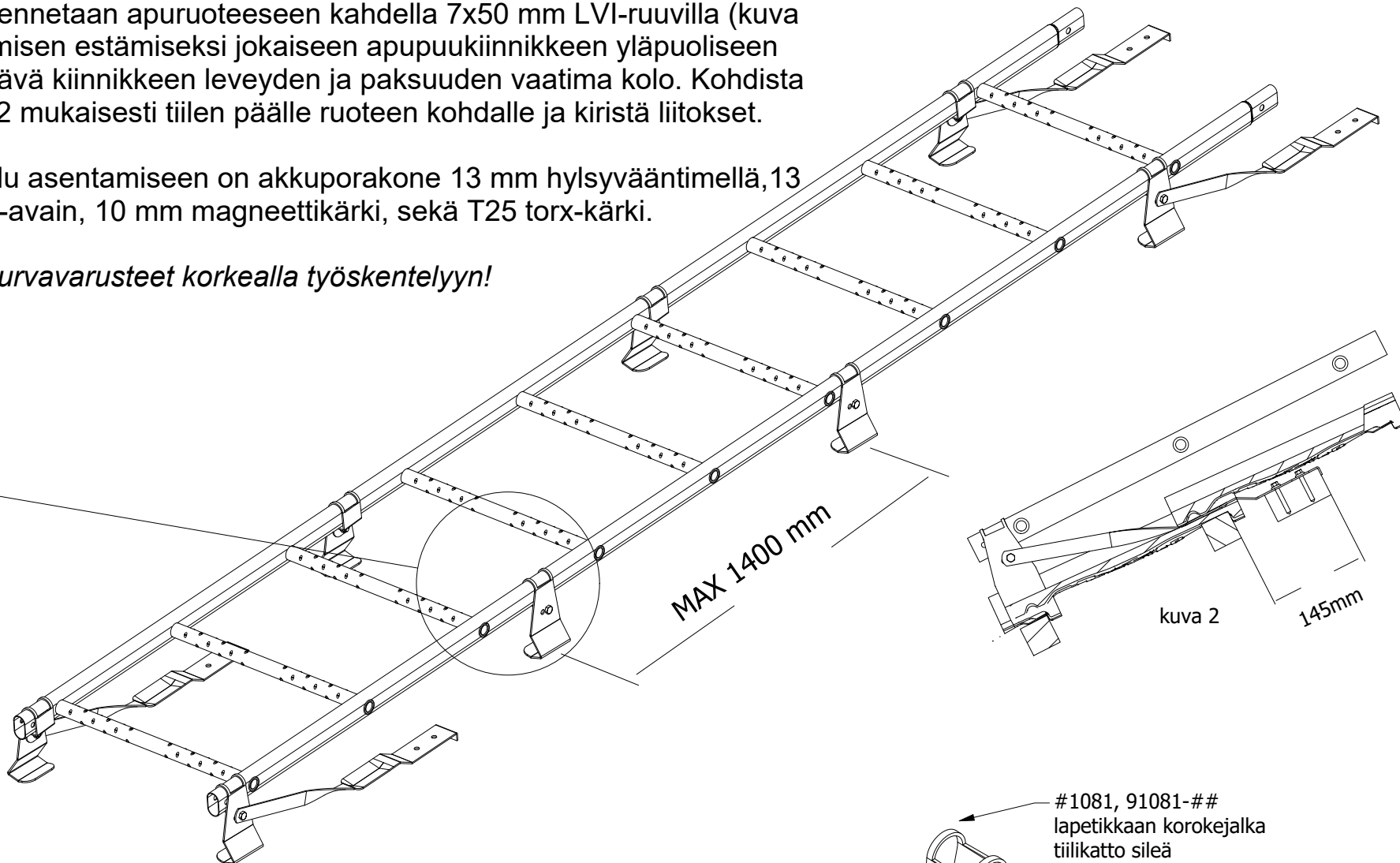
Muista tarvittavat turvavarusteet korkealla työskentelyyn!

Tarvittavia komponentteja		
Tuote	Nimike	Kpl
	Markki Pro tikasrunko 1,2m - 4,2m	1
	#1277, 91277-## Lapetikkaan korocejalka tiilikatto pareittain 1,4m välein	8
	#1278, #91278-## Apupuukiinnike tiilikaton korocejalka	4
	M8x25mm kuusioruuvi + M8 kuusiomutteri	6+6
	Puuruuvi TX25 6x120mm 2 kpl /kattotuoli (EI MUKANA PAKETISSA)	12
	LVI-ruuvi 7,0 x 50 mm 2 kpl / apupuukiinnike	8
	EPDM liimatiivistenauha korocejalan pohjaan	1
	Asennusohje	1



kuva 1.1

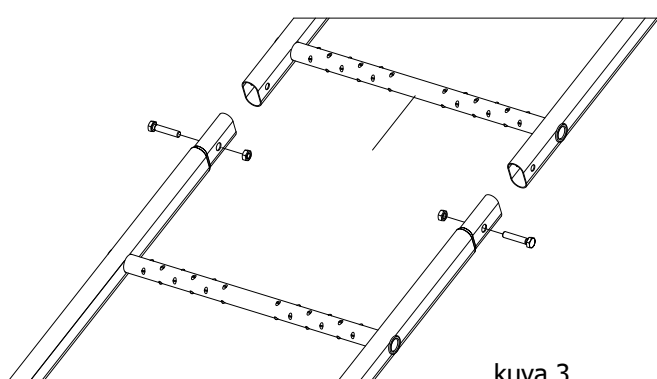
kuva 1



#1277,91277-##
Lapetikkaan korocejalka tiilikatto, perinteiset 2-aaltoiset betonitiilet

#1081, 91081-##
lapetikkaan korocejalka tiilikatto sileä suorille betonitiilille

kuva 4



kuva 3

 Markki™

Käyttö

Yli 1:8 kaltevilla katolla on käytettävä lapetikkaita. Rakennuksissa joiden korkeus ylittää 9 metriä, on oltava kiinnitysrakenteet turvaköysiä varten. (Ympäristöministeriön asetus rakennuksen käyttöturvallisuudesta 1.1.2018) Standardi EN 12951 antaa lapetikaille kaksi eri asennusvaihtoehtoa, luokat 1 ja 2. Yli 2-kerroksisissa rakennuksissa asennus on aina luokan 2 mukainen. Lapetikas asennetaan luokan 2 mukaisesti matalampaankin rakennukseen silloin kun kohteessa on tarve kiinnittää kattosiltaan henkilökohtaisia turvavarusteita. Luokan 1 mukaisesti asennettua lapetikasta ei voi käyttää putoamista vastaan tarkoitettujen henkilösuojainten kiinnitykseen.

MARKKI® Lapetikas on läpäissyt kaikki standardin EN 12951 luokan 2 mukaiset staattiset ja dynaamiset testit tiilikatolle.

Luokan 2 mukaisesti asennettuun Markki lapetikkaaseen voidaan kytkeä putoamista vastaan tarkoitettuja henkilösuojaimia.

Henkilösuojaimien avulla lapetikkaaseen saa kiinnittyä vain yksi käyttäjä kerrallaan. Suurin sallittu kuormitus on 150 kg työvälineet mukaanlukien.

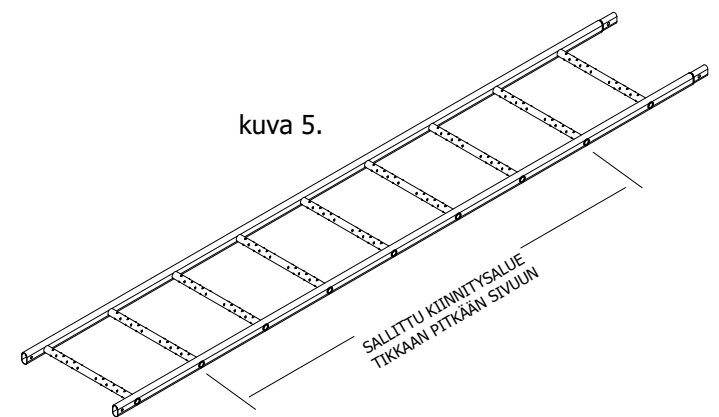
Käytettäessä turvakiskoa, kiinnitetään se ohjeiden mukaisesti lapetikkaaseen ja varustetaan kohteen mukaan joko kiinteillä tai avattavilla vaunusteilla.

Putoamista vastaan tarkoitettujen henkilösuojainten esim. turvaköysi tai turvakela täytyy olla standardien (EN 353-2, EN 360) mukaisia. Turvaköydellä kiinnittyessä tikkaan pitkään sivuun sallittu kiinnitysalue esitetty kuvassa 5.

Turvaköyden kiinnittäminen Markki lapetikkaaseen muulla tavoin kuin tikkaan pitkään sivuun tai turvakiskoon on kiellettyä!

Huolto

Katteen alusrakenteet oltava kiinnitetty kantaviin rakenteisiin asennusohjeen mukaisesti. Huolehdittava liiallisten lumikuormien pudotuksesta katolta. Tarkastettava säännöllisesti liitosten kireys ja kiinnityskohtien tiiveys. Maalipinnan kunto tarkastettava säännöllisesti. Vaurioituneet osat vaihdettava tarpeen mukaan uusiin. **Kiinteistön omistajan tulee tarkistuttaa luokan 2 mukaan asennetut kattoturvatuotteet ja henkilösuojaimet vuosittain valmistajan valtuuttamalla henkilöllä.**



CE

Markki Oy
Ollinkankaantie 108
62420 Korttesjärvi
FINLAND
21

EN 12951
Markki Pro lapetikas, NRO2021003
TB (A)

Mekaaninen lujuus: Luokka 2
Palokäyttäytyminen: Luokka A1
Säilyvyys: Z275 + pulverimaalaus (80 µm)
Kestävyys ulkoista paloa vastaan:
Arvioidaan täyttävän vaatimuksen

Tämän tuotteen on asentanut:

YRITYS

ASENTAJA

Luokan 1 mukaisesti:

Luokan 2 mukaisesti:

Tekniset tiedot

Materiaali	Puolakiinnike: 2,5 mm DX51D+Z275 Lapetikas: 1,25 mm Form 220+Z275 Korocejalka: 2,5 mm DX51D+Z275 Apupuukiinnike: 2,5 mm DX51D+Z275 Ruuvit: Kuumasinkitty
Massa	Puolakiinnike: 0,737 kg Lapetikas: 4,0 - 14,0 kg Korocejalka: 0,304 kg Apupuukiinnike: 0,383 kg
Staattisen- ja dynaamisen kuormituksen kesto	EN 12951 luokan 2 mukainen

Valmistaja:

Markki Oy
Ollinkankaantie 108 · 62420 Korttesjärvi
Puh. 06 488 0900 · markki@markki.fi

 **Markki**™