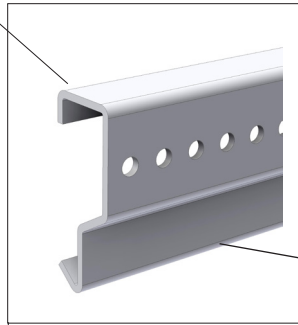
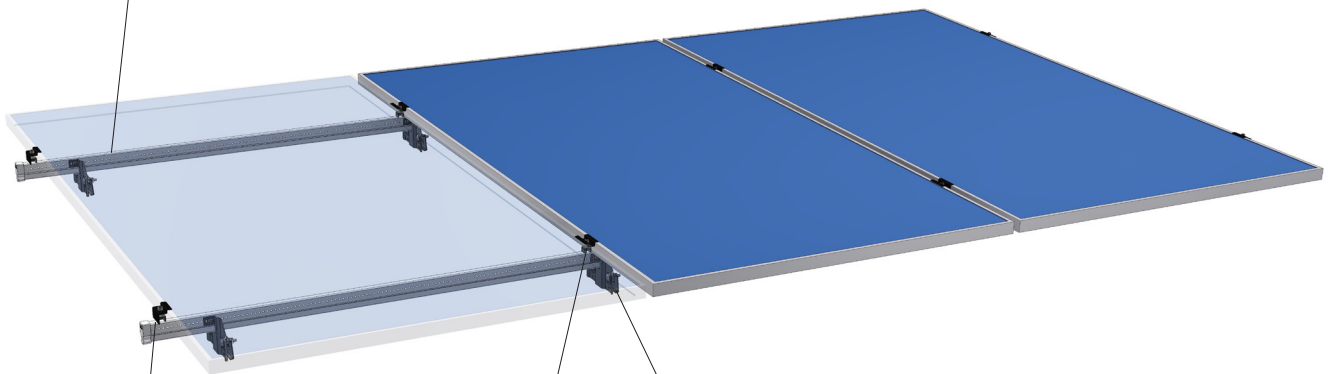


Harjan puoli

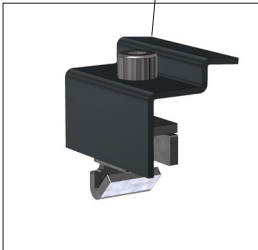


Markki Solar- kisko

Räystään puoli

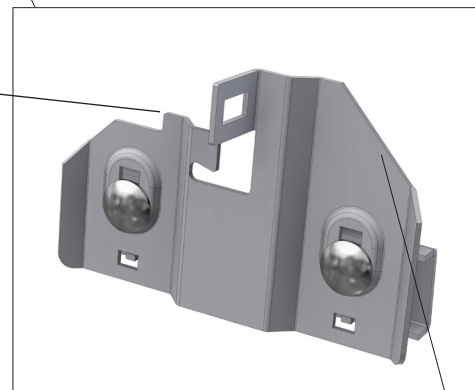


Solar paneelin
pätykiinnike,
mallit 30mm sekä
35mm paneeleille.

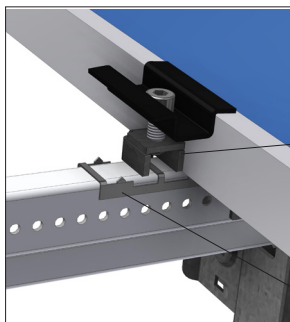


Markki Solar -kanneke konesau-
malle (vastarauta esiasennettu).

Harjan puoli



Räystään
puoli



Solar paneelin
keskikiinnike

Maadoituslevy
kiskon ja paneelin väliin

YLEISTÄ ASENNUKSESTA JA MITOITUKSESTA

Aurinkopaneeleita ei ole tarkoitettu toimimaan lumiesteinä ja ne suositellaan aina asennettavaksi mahdollisimman lähelle katon harjaa. Ylimmän paneelirivin etäisyyden ollessa katon harjalta enemmän kuin metrin, suosittelemme lumiesteiden asentamista paneelien yläpuolelle. Poikkeuksellisen suuret lumikuormat (kattojen peruslumikuorman ylitys tms.) voivat johtaa kattorakenteiden, kattoturvaluotteiden tai aurinkopaneelien vaurioitumiseen. Lumikuorman seuraaminen ja tarvittaessa lumen poistaminen on kiinteistön omistajan vastuulla. Lumikuorman alueellista tilannetta seurataan Ympäristöministeriön tiedotuksista tai verkkosivuilta.

Paneelien asennuspaikkaa valitessa huomioi, että katon reuna-alueilla on suurempi tuulikuorma. Suosittelemme asentamaan paneelit mahdollisimman keskelle kattoa. Paneelin koko voi vaihdella. Asennus sekä vaakaan että pystyyn on mahdollista.

Kattokiinnikkeiden asennusväli on enintään 1200mm. Markki kiskojärjestelmän kuormankantokyky on testattu. Runsaslumisilla alueilla ja/tai käytettäessä poikkeuksellisen suuria paneeleita (leveys yli 1000mm) suosittelemme mitoittamaan kattokiinnikkeet tiheämmin.

Valmistaja:

Markki Oy
Ollinkankaantie 108 · 62420 Korttesjärvi
Puh. 06 488 0900 · markki@markki.fi

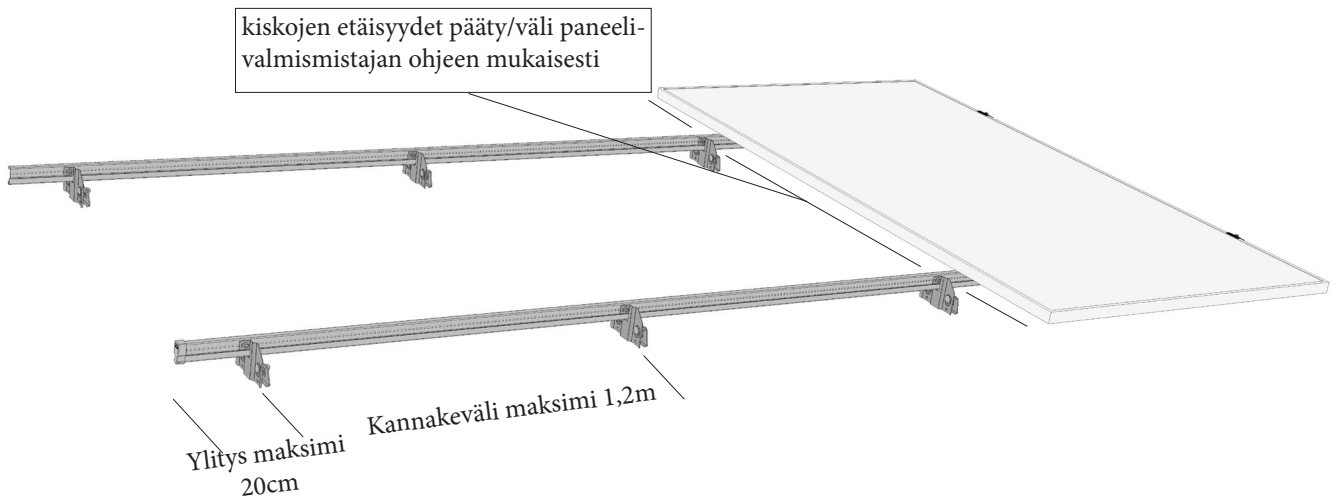


Asennus

Markki Solar -kiskojärjestelmä soveltuu vahvuudeltaan 30-35 mm aurinkopaneeleille. Markki Solar -kisko on tarkoitettu asennettavaksi Markki Solar -kannakkeisiin. Huom! Yksittäinen 1,224m kiskolla asennettu paneelikokoonpano asennetaan vähintään kahdella kannakkeella/kisko. Yksittäinen 2,378m kiskolla asennettu kahden paneelin kokoonpano asennetaan vähintään kolmella kannakkeella/kisko. Yksittäinen 3,532m kiskolla asennettu kolmen paneelin kokoonpano asennetaan vähintään neljällä kannakkeella/kisko.

Asennusohjeessa esitetty asennusjärjestys on viitteellinen ja asennusjärjestyksestä voidaan poiketa, jos asennus on muuten asennusohjeen mukaan mahdollista:

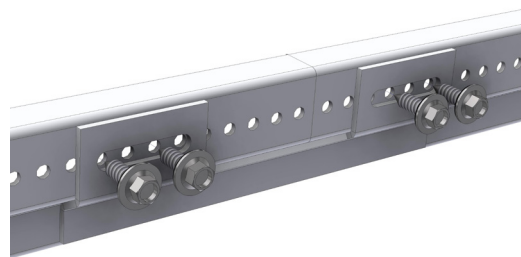
1. Kiinnitä kannakkeet katolle paneelisuunnitelman mukaisesti. Kiskon suurin sallittu vapaa ylitys kannakkeen päädystä 20cm. Kiskon etäisyys paneelin ylä/alareunasta paneelivalmistajan ohjeen mukaisesti. Katetyyppikohtaisen kannakkeepakkauksen mukana tulevassa ohjeessa on esitetty las-kennallinen kannakeväli yhden kannakkeen maksimikuormituksella. Yleisesti useamman paneelin järjestelmissä voit käyttää n. 1,2m kannakeväliä, kuitenkin siten, että jokainen kisko tulee kiinni katteeseen vähintään kolmella kannakkeella.



2. Asenna kiskot kannakkeisiin kääntämällä kisko paikoilleen kannakkeen uraan, kisko asettuu kannakkeen lippaa vasten, lukitse ruuvilla kisko ja kannake kuvan yksi mukaisesti kiskolinjan molemmista päädyistä sekä lisäksi kiskolinjan jokainen kisko vähintään yhdellä ruuvilla. Liitä kiskot toisiinsa kiskon jatkokappaleella käyttäen 4kpl ruustumattomia kiinnitysruuveja yhteen jatkokappaleeseen (kuva 2).

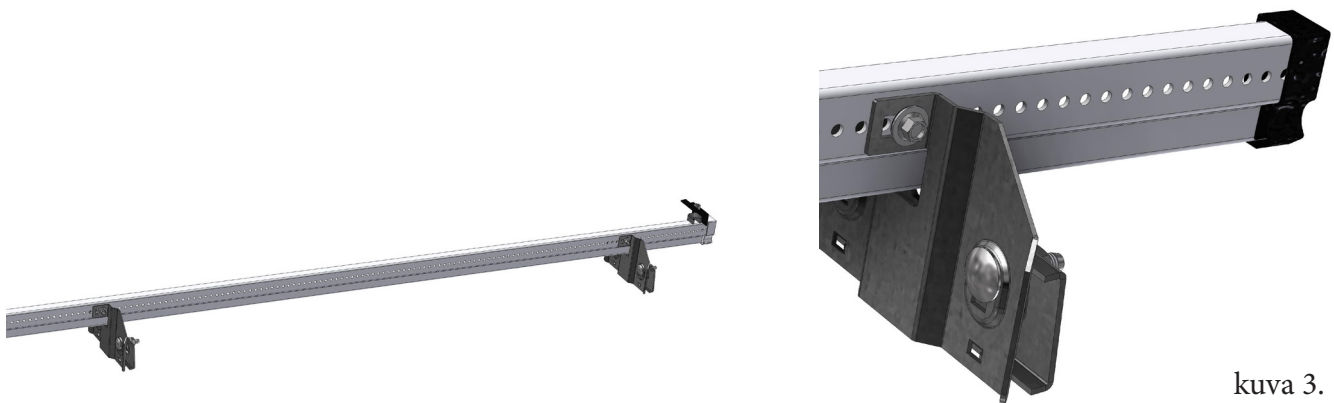


kuva 1.



kuva 2.

3. Asenna paneelien päätykiinnikkeet ja kiskojen päätytulpat kiskoisiin (kuva 3).



kuva 3.

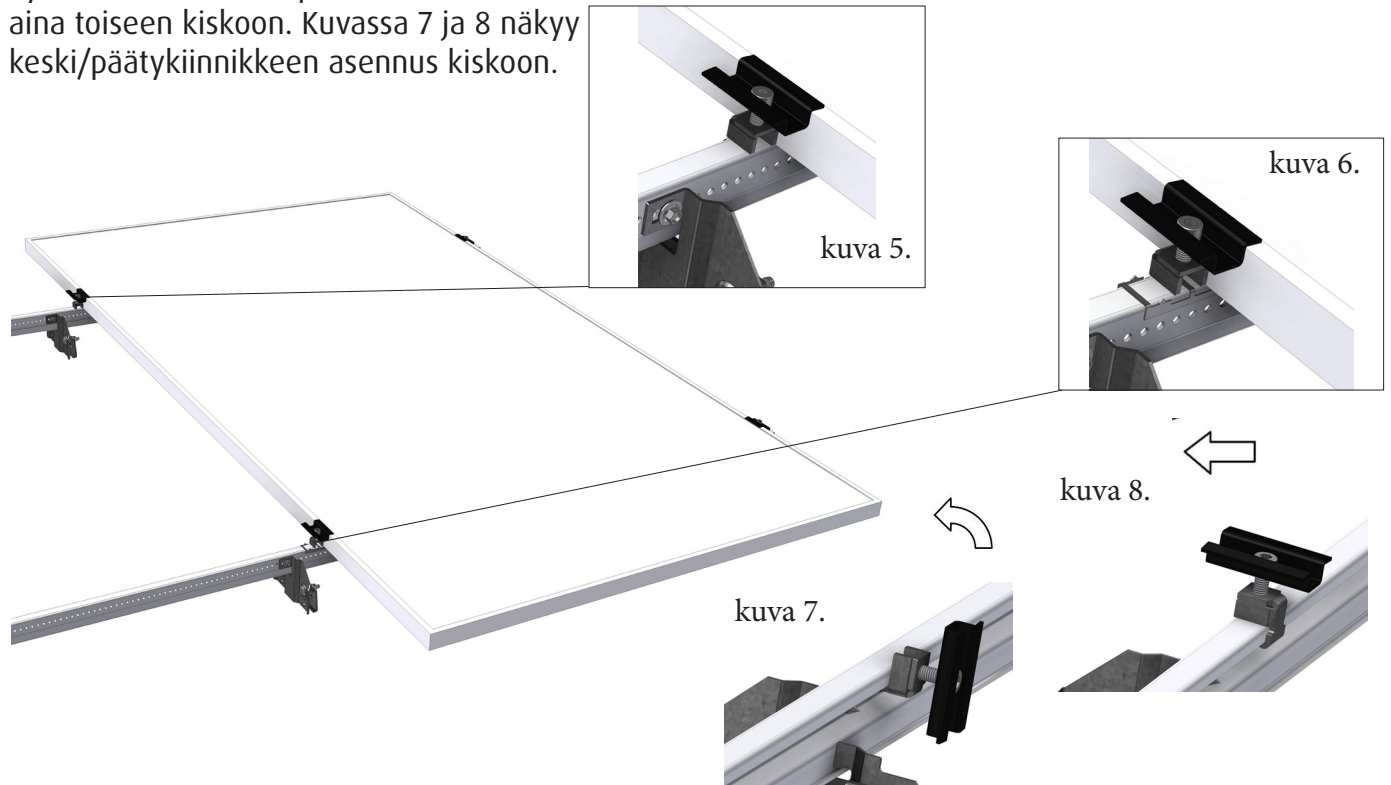


4. Asenna ensimmäinen paneeli paikoilleen ja kiristä päätykiinnikkeet

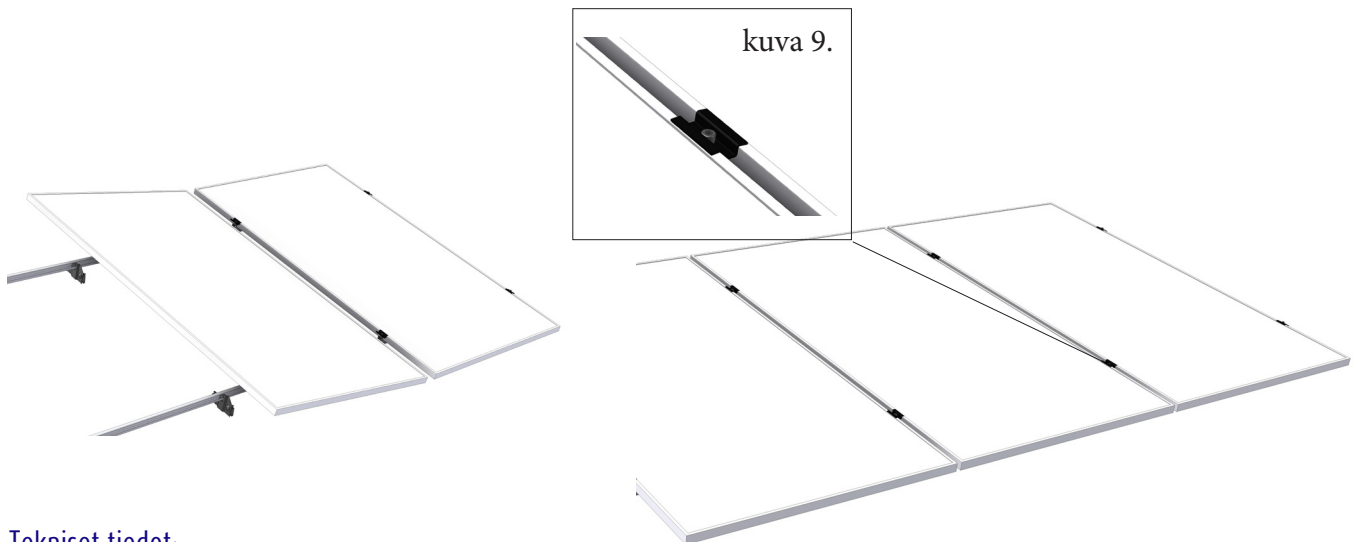


kuva 4.

5. Asenna paneelin keskikiinnikkeet kiskoihin, asenna samalla tarvittaessa maadoituslevy paneelien väliin toiseen kiskoon ja nosta keskikiinnikkeen hattu asennetun paneelin päälle. Maadoituslevyt asennetaan koko paneelirivistön matkalle aina toiseen kiskoon. Kuvassa 7 ja 8 näkyy keski/päätykiinnikkeen asennus kiskoon.



6. Työnnä seuraava paneeli vinossa kulmassa kiskoa pitkin paneelin keskikiinnikkeiden hattujen alle ja laske paneeli kiskojen päälle, kiristä keskikiinnikkeiden ruuvit (kuva 9). Lopuksi asenna päätykiinnikkeet ja päätytulpat kohdan 3. mukaisesti.



Tekniset tiedot:

Materiaali:	Kisko: 2,0mm DX510+Z275 Kiskon jatkokappale: 2,5mm DX510+Z275 Paneelin päätykiinnike: 3,0/2,0mm DX510+Z275 Paneelin keskikiinnike: 3,0/2,0 mm DX510+Z275 Ruuvit ja mutterit: sinkkinikkeli/ruostumaton
Paino:	Kisko (3,532m/2,378m/1,224) : 4,85kg / 3,28kg/ 1,673kg Kiskon jatkokappale: 0,121 kg Paneelin päätykiinnike: 0,1 kg Paneelin keskikiinnike: 0,1 kg
Staattisen kuormituksen kesto:	Kannakekohtaisen ohjeen mukaisesti



