

# Markki-penkkien ja pöytien asennus



## Asennuspaikan valinta

Pihakalusteet on sijoitettava niin, että tarkoituksenmukainen käyttö on sujuvaa. Kalusteita ei pidä sijoittaa leikkialueiden lähetyvillä aidan viereen, jotta vältetään kalusteiden käyttämiseltä kiipeilyvälineinä. Penkit, pöydät ja muut pihakalusteet eivät koskaan saa sijaita leikkivälineiden turva-alueella.

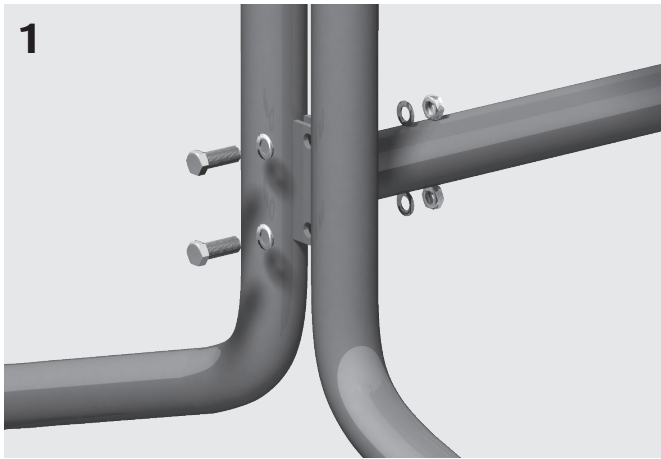
## Huolto ja kunnossapito

Metalliset pinnat puhdistetaan hankaamattomalla pesimellä puolen vuoden välein, samalla tarkistetaan kiinnitysruuvien kireys. Puuosien kunnossapito tehdään pihakalusteiden huoltokirjan ohjeiden mukaan.

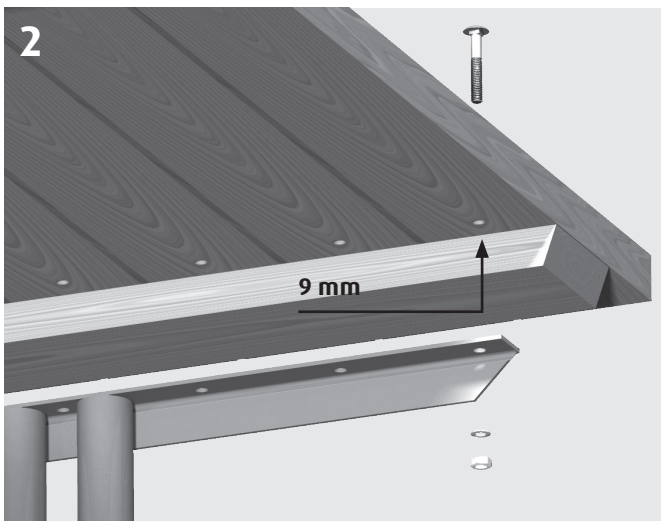
## Pöytä 1,7 m kokoaminen

### 0332 sinkitty runko, #0332 maalattu runko

Yhdistä pöydän päädyt asentamalla välitanko runkojen väliin M8x25-ruuvein ja mutterein aluslevyjä molemmin puolin käyttäen, kuvan **1** mukaisesti.



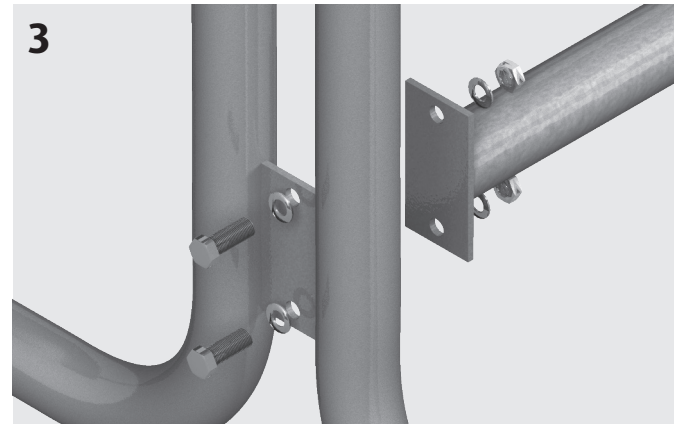
Seuraavaksi asenna esikoottu pöydän kansilevy rungon päälle, ja keskitä oikealle kohdalle. Poraa kansilevyyn ruuvien reiät rungon puolelta 9 mm poralla, jokaisen rungossa olevan reiän kohdalta kuvan **2** mukaisesti. Kiinnitä kansilevy runkoon M8x50-lukkokantaruuveilla ja muttereilla aluslevyjä käyttäen.



## Penkki-pöytäyhdistelmän kokoaminen

### 0456 sinkitty runko

Yhdistä penkki-pöytäyhdistelmän päädyt asentamalla välitanko runkojen väliin M8x25-ruuvein ja mutterein aluslevyjä molemmin puolin käyttäen, kuvan **3** mukaisesti.



Asenna seuraavaksi esikoottu pöydän kansilevy rungon päälle, ja keskitä oikealle kohdalle. Poraa kansilevyyn ruuveille reiät rungon puolelta 9 mm poralla, jokaisen rungossa olevan reiän kohdalta kuvan **4** mukaisesti. Kiinnitä kansilevy runkoon M8x50-lukkokantaruuveilla ja muttereilla aluslevyjä käyttäen. Asenna esikoottut istuinosat runkoon samalla tavalla kuin kansilevy. Keskitä oikealle kohdalle, poraa reiät rungon puolelta istuintason läpi ja kiinnitä runkoon M8x50-lukkokantaruuveilla ja muttereilla aluslevyjä käyttäen.



## Selkänojallisen penkki-pöytäyhdistelmän kokoaminen

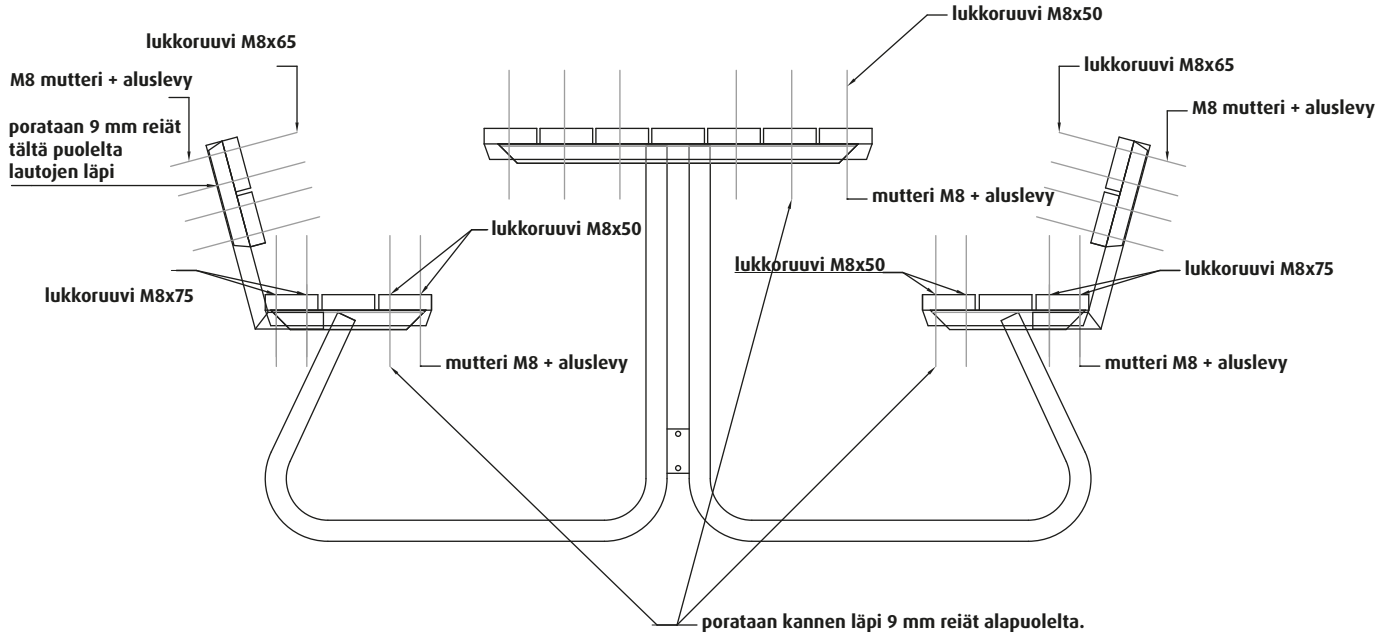
### 0454 sinkitty runko

Yhdistä penkki-pöytäyhdistelmän päädyt asentamalla välitanko runkojen väliin M8x25-ruuvein ja mutterein aluslevyjä molemmin puolin käyttäen, kuvan **3** mukaisesti.

Asenna seuraavaksi esikoottu pöydän kansilevy rungon päälle ja keskitä oikealle kohdalle. Poraakaan kansilevyyn ruuveille reiät rungon puolelta 9 mm poralla, jokaisen rungossa olevan reiän kohdalta, kuvien **4** ja **5** mukaisesti. Kiinnitä kansilevy runkoon M8x50-

lukkokantaruuveilla ja muttereilla aluslevyjä käyttäen. Asenna esikoottu istuinosa runkoon samalla tavalla kuin kansilevy, keskitä oikealle kohdalle. Poraakaan reiät rungon puolelta istuintason läpi ja kiinnitä istuinosa etureunasta M8x50-lukkokantaruuvein ja mutterein aluslevyjä käyttäen. Kiinnitä istuinosa takareuna M8x75-lukkokantaruuvein, asenna selkänojan runko näiden ruuvien alle ja lukitse mutterein aluslevyjä käyttäen. Asenna lopuksi esikoottu selkänojat kuvan **8** mukaisesti oikealle kohdalle poraamalla reiät selkänojan rungon mukaisesti ja kiinnitä M8x65-lukkokantaruuvein ja mutterein aluslevyjä käyttäen.

**5**



## Lasten penkki-pöytäyhdistelmän kokoaminen

### 0455 sinkitty runko

Yhdistä penkki-pöytäyhdistelmän päädyt asentamalla välitanko runkojen väliin M8x25-ruuvein ja mutterein aluslevyjä molemmin puolin käyttäen, kuvan **6** mukaisesti.

Asenna seuraavaksi esikoottu pöydän kansilevy rungon päälle ja keskitä oikealle kohdalle. Poraakaan kansilevyyn ruuveille reiät rungon puolelta 9 mm poralla, jokaisen rungossa olevan reiän kohdalta, kuvan **7** mukaisesti. Kiinnitä kansilevy runkoon M8x50-lukkokantaruuveilla ja muttereilla aluslevyjä käyttäen. Asenna esikoottu istuinosa runkoon samalla tavalla kuin kansilevy, keskitä oikealle kohdalle, poraakaan reiät rungon puolelta istuintason läpi ja kiinnitä runkoon M8x50-lukkokantaruuveilla ja muttereilla aluslevyjä käyttäen.

