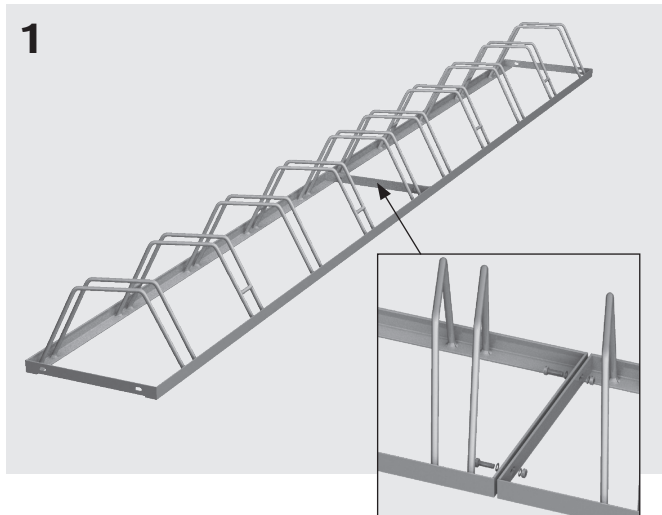


Markki-pyörätelineet

Asennusohje

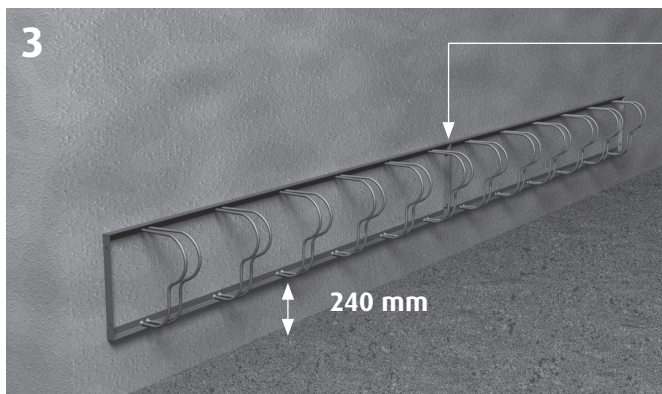
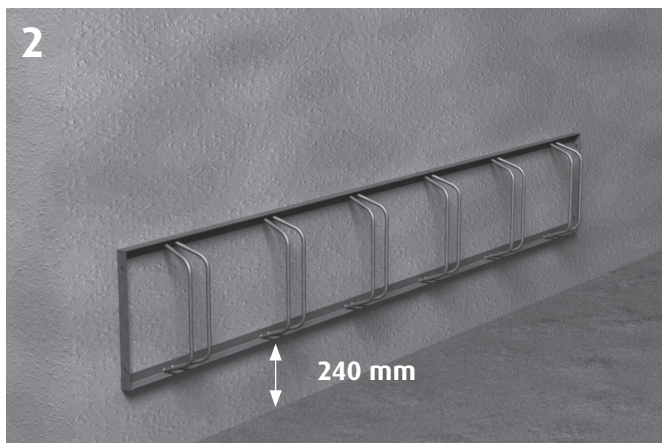
Maassa makaavat 3-6-paikkaiset pyörätelineet

Maassa makaava teline asennetaan tasaiselle alustalle. Telineitä voidaan liittää yhteen kahdella M8x25-ruuvilla ja mutterilla, aluslevyjä molemmin puolin käyttäen (kuva 1).



Seinään kiinnitettävät 4-6-paikkaiset pyörätelineet

Seinään kiinnitettävä polkupyöräteline asennetaan kuvan 2 mukaisesti seinään neljällä kiinnitysruuvilla (ei sisälly toimitukseen). Telineitä voidaan liittää yhteen kahdella M8x25-ruuvilla ja mutterilla, aluslevyjä molemmin puolin käyttäen (kuva 3). Asennuskorkeus telineen alareunaan maanpinnasta 240 mm.



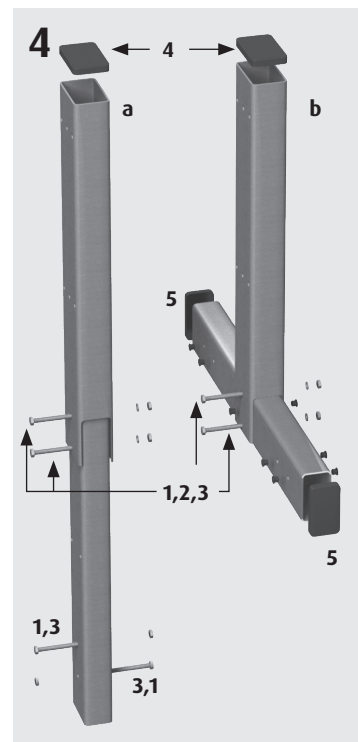
Pinta- ja valuasennusjalka

Käytetään seinäkiinnitteisen polkupyörätelineen asentamiseen vapaasti seisovaksi tai maahan valettavaksi. Samaa jalkaa voidaan käyttää sekä pinta- että valuasennukseen kasaamalla osat eri järjestykseen kuvan 4 mukaisesti. Jalkapaketti sisältää ruuvit ja suojatulpat. Voidaan käyttää sekä päätyjalkana että välijalkana jatkettaessa telineitä.

Pinta-asennuksessa teline on sijoitettava tasaiselle alustalle.

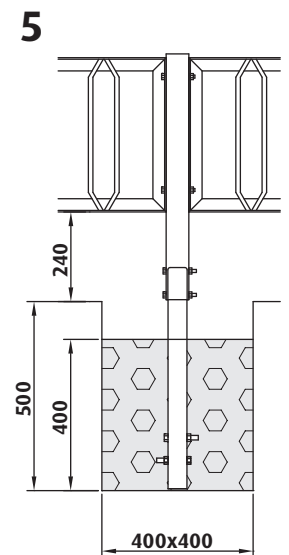
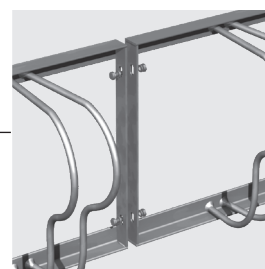
Asennettaessa jalka valamalla kaiva telineelle kuopat maahan piirroksen 5 mukaisesti. Nosta teline kaivettuihin kuoppiin, varmista telineen asennuskorkeus ja suoruus. Tue teline hyvin, ennen kuin kuopat täytetään betonilla.

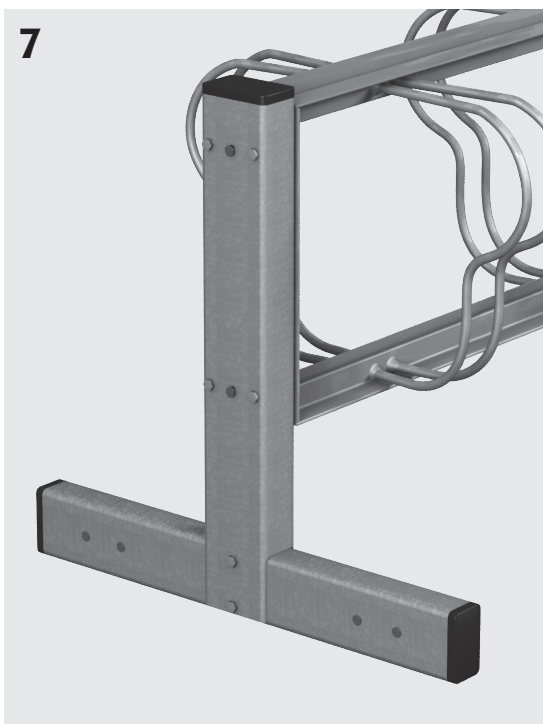
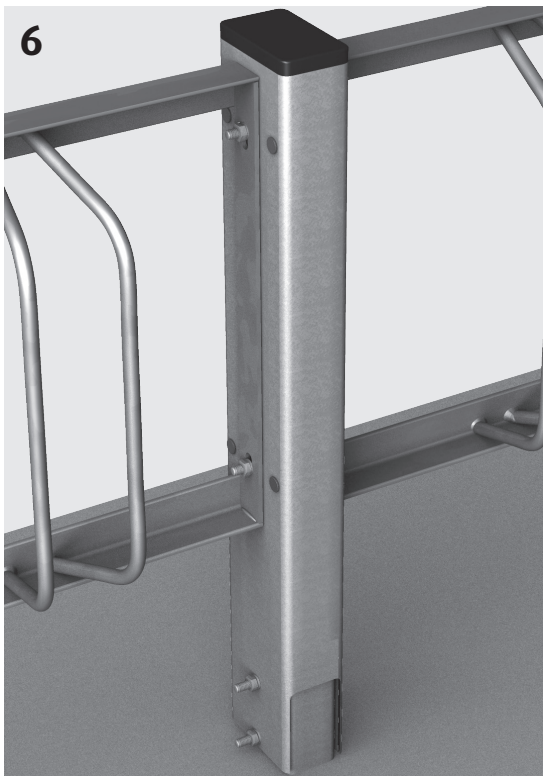
Ennen valupaakkujen peittämistä on betonin annettava kuivua 10 h. Valupaakkujen kuivuttua tiivistä ja tasoiota maan niiden ympäriltä.



a) valuasennus
b) pinta-asennus

1. ruuvit M8x80
2. aluslevyt
3. mutterit
4. tulpat yläpään 100x60
5. tulpat pinta-asennettavan vaakaputkeen 90x50





Huolto ja kunnossapito

Pinnat puhdistetaan hankaamattomalla pesimellä puolen vuoden välein, samalla tarkistetaan kiinnitysruuvien kireys.

Pyöräteline ei ole leikkiväline!

Tutustu huolto-ohjeisiin ja takuuta koskeviin tietoihin osoitteessa www.markki.fi

Asennusvaihtoehdot pinta- ja valuasennusjalkoja käytettäessä:

1. Yksi pyöräteline jalkojen väliin (kuva 6), käytetään jalan keskimmäisiä asennusreikiä.
2. Kaksi pyörätelinettä vastakkain jalkojen väliin (kuva 7) käytetään jalan reunimmaisia asennusreikiä.
3. Jatkettaessa telinettä asennetaan pyörätelineet jalan molemmilta puolilta samoilla ruuveilla paikoilleen (kuva 6)

Pyörätelineen asennus jalkaan M8x80-ruuveilla ja muttereilla, molemmin puolin aluslevyjä käyttäen. Avoimiksi jääviin asennusreikiin asennetaan peitetulpat.

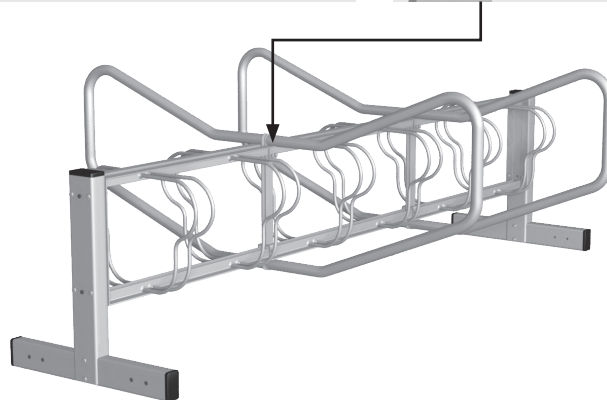
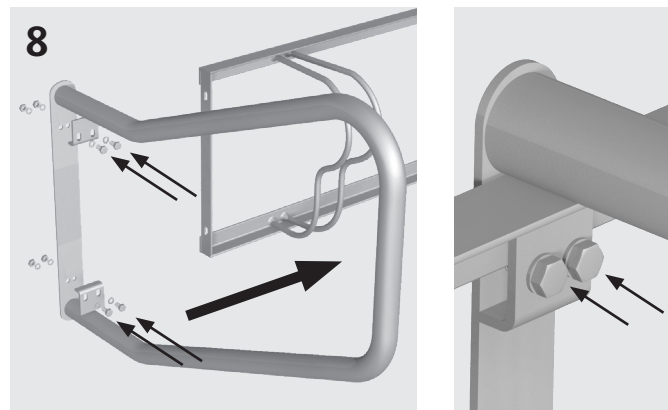
Asennettaessa polkupyöräteline jalkojen väliin vain toiselle puolelle käytetään jalan keskimmäisiä kiinnitysreikiä telineen kiinnitykseen (kuva 6). Vapaaksi jääneisiin reikiin asennetaan peitetulpat.

Asennettaessa polkupyörätelineitä vastakkain jalkojen väliin (kuva 7) käytetään jalan uloimpia kiinnitysreikiä telineiden kiinnitykseen. Vapaaksi jääneisiin reikiin asennetaan peitetulpat.

Tarkista asennuksen lopuksi, että kaikki kiinnitysruuvit ovat kireällä. Vältä kuitenkin ruuviliitosten tarpeetonta kiristämistä, ettei sinkki- tai maalipinnoite vaurioidu.

Runkolukituskaari kiilaavalle ja kaarevalle pyörätelineelle

Runkolukituskaari asennetaan pyörätelineeseen pyörätelineen pään kautta (kuva 8). Asenna runkolukituskaari pyöräpaikkojen väliin ja lukitse paikoilleen lukkopaloilla ylä- ja alaosasta käyttäen M8x20-ruuveja sekä muttereita.



 Markki®