

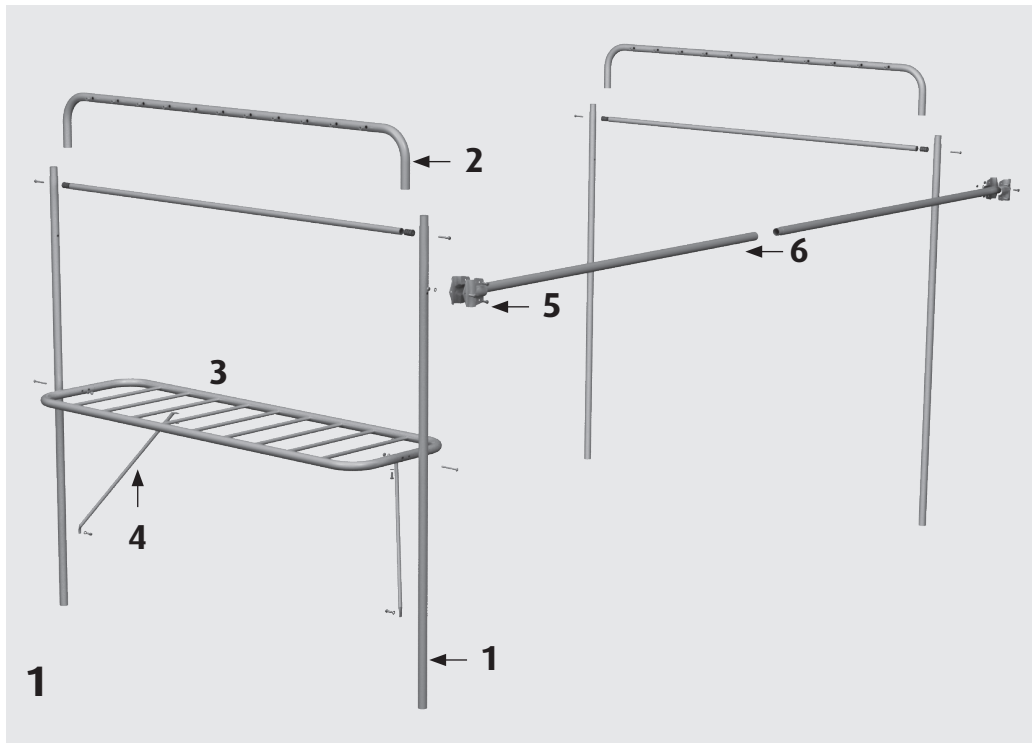
Markki-yhdistelmäteline, valettava

0062 sinkitty, 0063 tummanharmaa RR23

Asennusohje

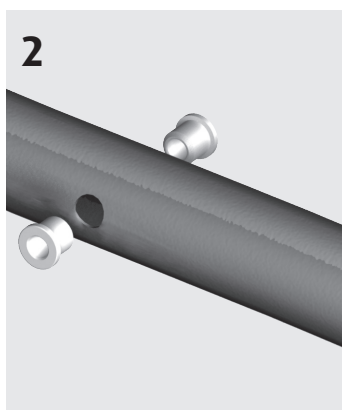


Yhdistelmätelineen osat

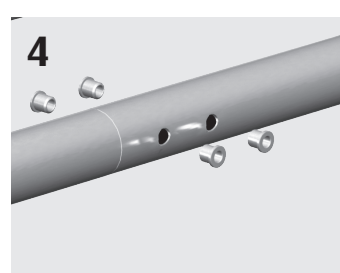


1. Pystyputki
2. Yläkaari
3. Tamppauslava
4. Vinotuki
5. Klemmaripari välipuomin kiinnittämiseen
6. Välipuomi, lisävaruste

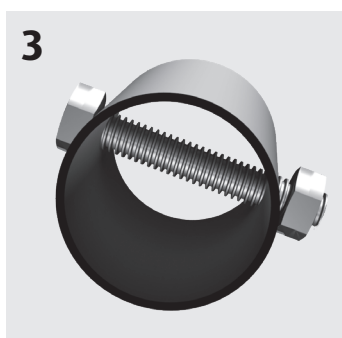
Yhdistelmäteline asennetaan maahan valamalla. Maahan upotusta varten kaivetaan valukuopat piirroksen **9** mukaisesti (ks. takasivu). Lisävarusteena saatavan välipuomin (osa 6) asennusta varten telineen päätyjen sisämitan on oltava 3860 mm.



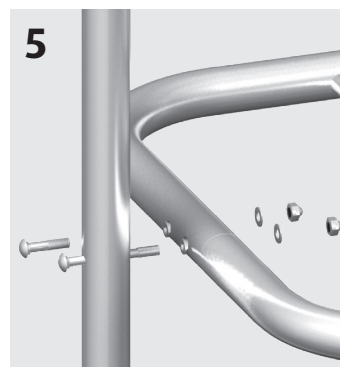
Kokoa ensin telineen molemmat päädyt valmiiksi ohjeiden mukaan. Asenna aluksi molempien päätyjen yläkaarien reikiin valkoiset muoviholkkit kuvan **2** mukaisesti.



Asenna lavan molempien päiden reikiin valkoiset muoviholkkit molemmin puolin kuvan **4** mukaisesti.

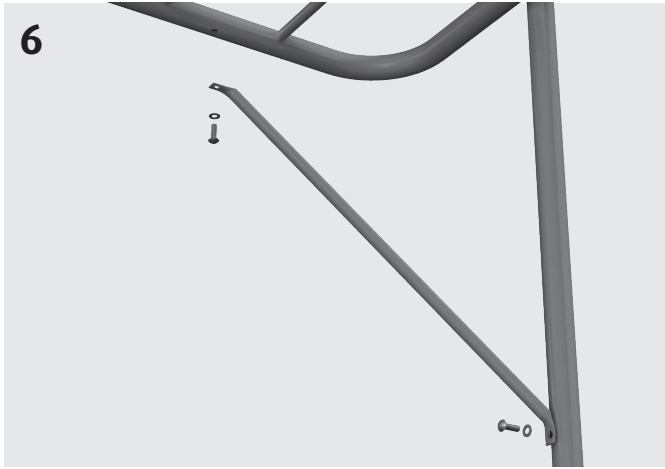


Asenna seuraavaksi jokaisen pystyputken alapäässä oleviin reikiin valutartunnaksi M8x50-ruuvi ja mutteri viereisen kuvan **3** mukaisesti.

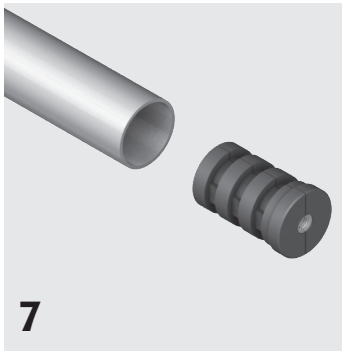


Asenna tamppauslava molemmista päistä pystyputkiin M8x70-lukkokantaruuveilla ja hattumuttereilla aluslevyjä käyttäen kuvan **5** mukaisesti. Lavan puolien hitsaussaumamat tulevat alaspäin.

Asenna vinotuet kuvan **6** mukaisesti ensin lavaan M8x25-ruuvein ja aluslevyin kevyesti, älä kiristä vielä tiukalle. Asenna seuraavaksi vinotukien alapää pystyputkissa oleviin reikiin M8x45-lukkokantaruuvein ja mutterein aluslevyjä käyttäen, ja kiristä kevyesti. Kiristä lopuksi vinotuet, ensin yläpäästä lavaan ja lopuksi alapäästä pystyputkeen.



Vinotuet asennetaan lavan sille puolelle, jossa on asennettuna M8x35 -lukkokantaruuvit lavan vapaisiin reikiin.



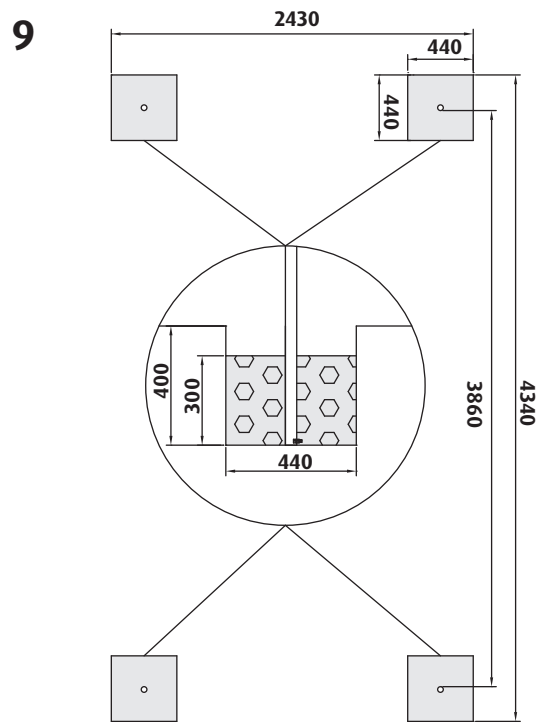
Asenna seuraavaksi kuvan **7** mukaisesti mutteritulpat väliputken molempiin päihin.



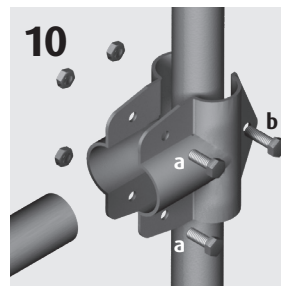
Kokoa telineen molemmat päädyt asentamalla yläkaaret pystyputkien supistuksiin kuvan **8** mukaisesti. Varmista, että yläkaaret menevät supistetun osan pohjaan jokaisessa liitoksessa. Asenna tämän jälkeen väliputket pystyputkien ylimpiin reikiin M8x50-ruuvein aluslevyjä käyttäen.

Kokoa telineen toinen pääty asentamalla yläkaari pystyputkien (osa 1) supistuksiin. Varmista, että yläkaari menee pystyputkien supistetun osan pohjaan molemmissa päissä.

Kaiva telineelle piirroksen **9** mukaiset kuopat maahan. Lisävarusteena saatavan välipuomin asennusta varten telineen päätyjen sisämitan on oltava 3860 mm.



Nosta telineen päädyt kaivettuihin kuoppiin. Varmista päätyjen kohtisuoruus ristimitalla ja suoruus vesivaa'alla. Jos telineeseen asennetaan välipuomi, asennetaan se kuvan **10** mukaisesti ennen valamista. Tue päädyt hyvin, ennen kuin kuopat täytetään betonilla.



Välipuomi (lisävaruste) kiinnitetään molemmista päistään klemmaripareilla halutulle korkeudelle seuraavasti:

- a) 2 kpl M8x20-ruuveja
- b) 1 kpl M8x25-ruuvi

Ennen valupaakun peittämistä on betonin annettava kuivua 10 h. Valupaakun kuivuttua tiivistä maa paakun ympärillä ja peitä betoni.

Tarkista kaikkien ruuviliitosten kireys, vältä kuitenkin tarpeetonta kiristämistä, jotta maali- tai sinkkipinnoite ei vaurioidu.

Asenna pyykkinaru yläkaarien väliin.

Huolto ja kunnossapito

Pinnat puhdistetaan hankaamattomalla pesimellä puolen vuoden välein, samalla tarkistetaan kiinnitysruuvien kireys.

Huom! Tuuletusteline ei ole kiipeily- tai leikkiväline!

Tutustu takuuta koskeviin tietoihin osoitteessa www.markki.fi

 **Markki**[™]