

Markki lumieste kone- ja lukkosaumakatolle (universaali) O90222

1.4.2021

Asennusohje

Asennus

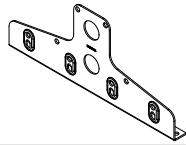
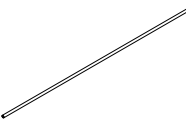
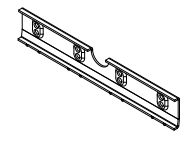
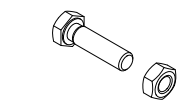
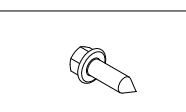
Markki lumiestekiinnike on tarkoitettu lumiesteiden kiinnittämiseen kone- ja lukkosaumakatolle (saumakorkeus 25-38 mm). Lumiesteet sijoitetaan mahdollisimman lähelle räystästä siten, että kuormat siirtyvät kantaviin rakenteisiin. Kiinnikevaihtoehdot ja kiinnitysreikärivi vastaraudan ruuveille on esitetty taulukossa 1. Lumieste kiinnitetään saumaan vastaraudan avulla puristusliitoksena (kuva 2), kallista kiinnikettä hieman sauman suuntaan ja pidä vastarautaa ja kiinnikettä paikoillaan kiristyksen alkuvaiheessa varmistaen, että vastaraudan alareuna menee sauman pontin alle. Kiristettäessä sauma muovautuu kiinnikkeiden väliin. Kiinnitykseen käytetään M8x30mm kuusioruuvia ja M8 kuusiomutteria (4 kpl / kiinnike). Kiristysmomentti maksimi 30 Nm.

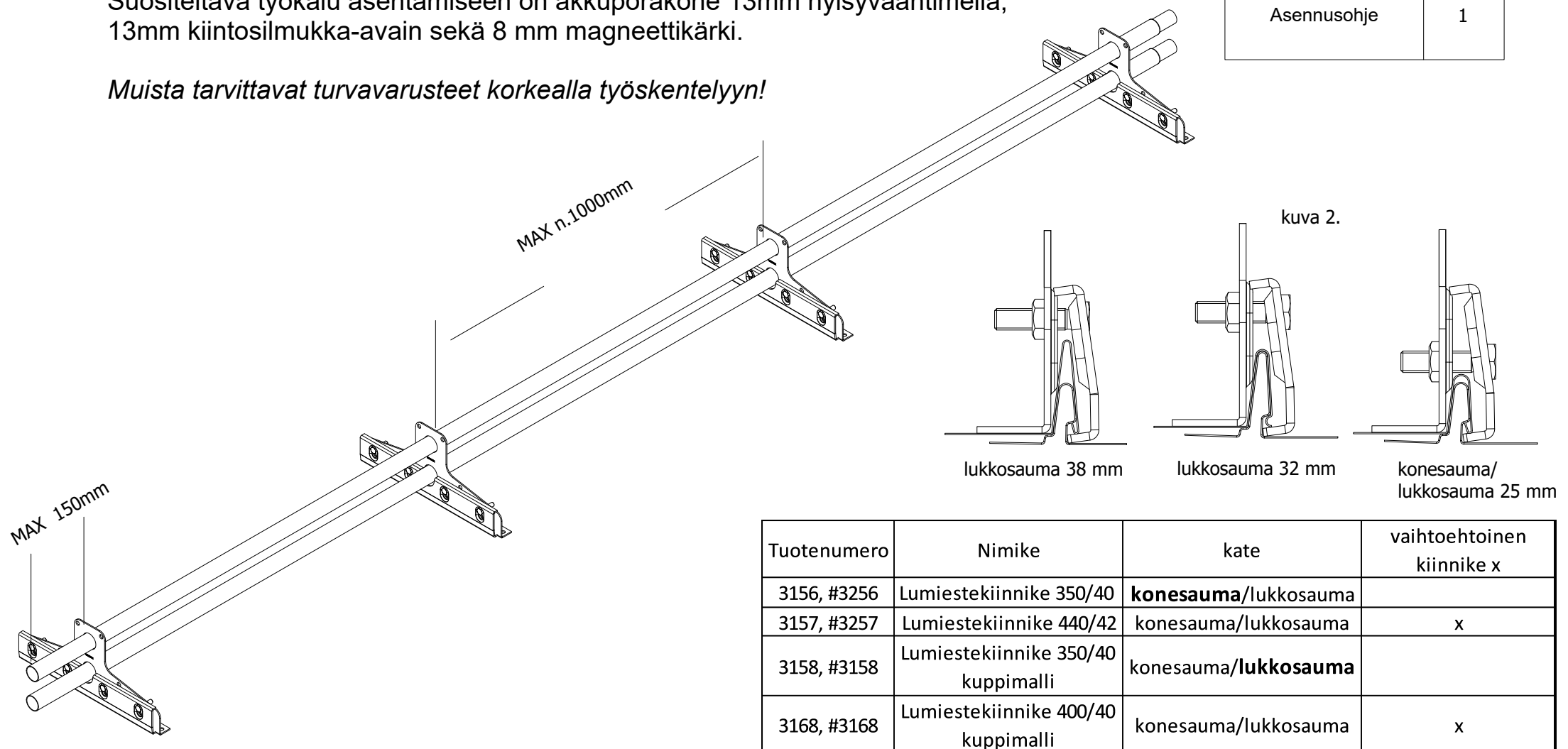
Lumiestekiinnikkeiden maksimi asennusväli on 1000 mm. Lumiesteputken maksimi ylitys kiinnikkeen päästä on 150 mm.

Lumiesteputket jatketaan sisäkkäisliitoksella ja lukitaan paikalleen uloimpien kiinnikkeiden sisäpuolelle asennettavalla poraruuvilla.

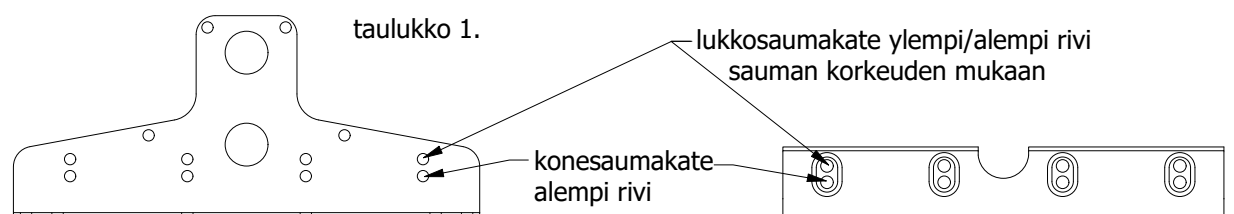
Suosittelava työkalu asentamiseen on akkuporakone 13mm hylsyvääntimellä, 13mm kiintosilmukka-avain sekä 8 mm magneettikärki.

Muista tarvittavat turvavarusteet korkealla työskentelyyn!

Tarvittavia komponentteja		
Tuote	Nimike	Kpl
	3158, #3158 Lumiestekiinnike 350/40 kuppimalli 1 kpl / metri	4
	2222, #2222 Lumiesteputki	2
	2144, #2244 Vastarauta rivikatto 1 kpl / kiinnike	4
	M8 x 30 pultti+mutteri	16+16
	Poraruuvi 4,8x 16mm 2 kpl / putkilinja	2
	Asennusohje	1



Tuotenumero	Nimike	kate	vaihtoehtoinen kiinnike x
3156, #3256	Lumiestekiinnike 350/40	konesauma /lukkosauma	
3157, #3257	Lumiestekiinnike 440/42	konesauma/lukkosauma	x
3158, #3158	Lumiestekiinnike 350/40 kuppimalli	konesauma/ lukkosauma	
3168, #3168	Lumiestekiinnike 400/40 kuppimalli	konesauma/lukkosauma	x



Huolto

Katteen alusrakenteet oltava kiinnitetty kantaviin rakenteisiin asennusohjeen mukaisesti. Huolehdi liiallisten lumikuormien pudotuksesta katolta. Tarkastettava säännöllisesti liitosten kireys ja kiinnityskohtien tiiveys. Maalipinnan kunto tarkastettava säännöllisesti. Vaurioituneet osat vaihdettava tarpeen mukaan uusiin.

Tekniset tiedot

Materiaali	Kannake: 2,5 mm DX51D+Z275 Putki: 1,25 mm Form220+Z275 Vastarauta: 3,0 mm DX51D+Z275 Ruuvit: Kuumasinkitty Poraruuvit: Ruspert
Massa	Kiinnike: 0,744 - 0,830 kg Putki: 2,839 kg Vastarauta: 0,565 kg
Staattisen kuormituksen kesto	1,5 kN pistekuormalla ja 5 kN kuormituksella lappeen kaltevuuden suuntaan taipuma alle 20mm ja pysyvä taipuma alle 5mm

Valmistaja:

Markki Oy
Ollinkankaantie 108 · 62420 Korttesjärvi
Puh. 06 488 0900 · markki@markki.fi

