

Markki kattosilta decrakatolle O90238

1.7.2021

Asennusohje

Asennus

Markki kattosilta on tarkoitettu mahdollistamaan turvallinen liikkuminen decrakatolla.

Kattosiltakiinnike kokoonpannaan yhdistämällä lumiestekiinnike ja kaltevuudensäätölevy kahdella M8x16mm kuusioruuvilla ja M8 kuusiomutterilla. Kaltevuudensäätölevyn avulla kattosilta asennetaan vaakatasoon. Yleisimmät kattokaltevuudet ja niitä vastaavat kuusioruuvien asennuskohdat on esitetty kuvassa 1. Kattosilta kiinnitetään kaltevuudensäätölevyyn kahdella M8x16mm kuusioruuvilla ja M8 kuusiomutterilla (kuva 2), kattosillan reikäjaon sopiessa hyvin kaltevuudensäätölevyyn voidaan M8x16 mm kuusioruuvit kiristää kaltevuudensäätölevyn kaulustettuihin M8 kierre-reikiin. Kattosilta voidaan asentaa katoille, joiden kaltevuus on 9-45 astetta.

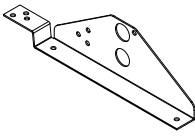
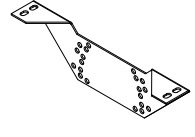
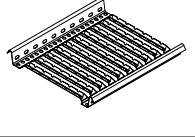
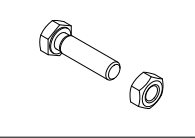
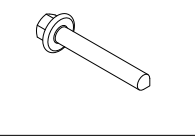
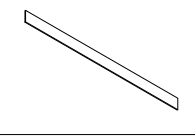
Kiinnikkeen pohjaan asennetaan EPDM-liimatiivistenauha tiivistämään läpimenoreiät. Kattosiltakiinnikkeet kiinnitetään ruoteisiin käyttäen 7x50 mm LVI-ruuvia, joista yksi asennetaan kiinnikkeen alapäähän ja kaksi yläpäähän (kuva 3). Ruodelautana käytetään minimissään 100x22 mm (Laatu US+V).

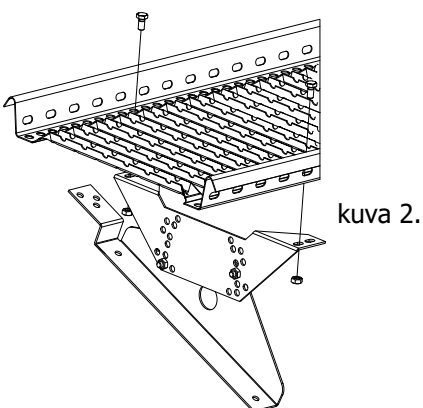
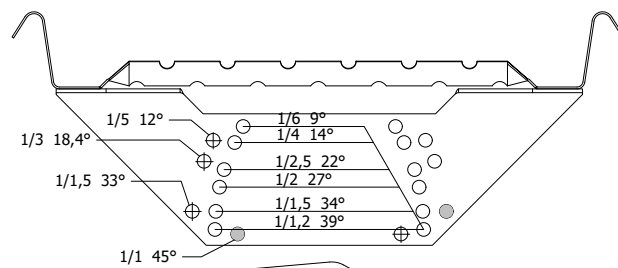
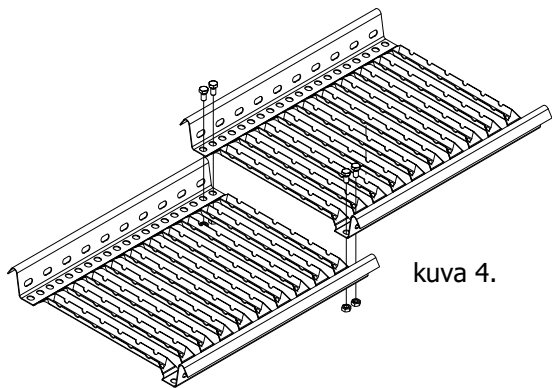
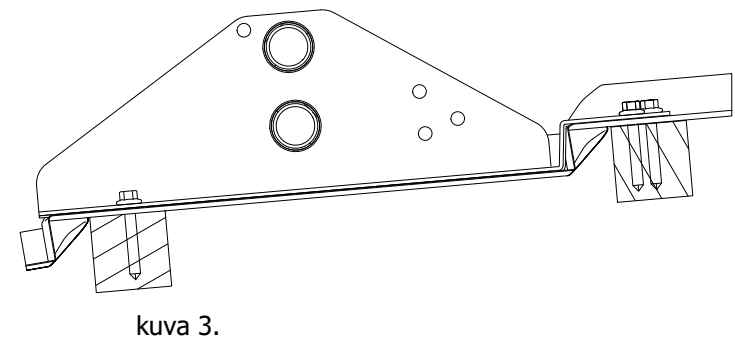
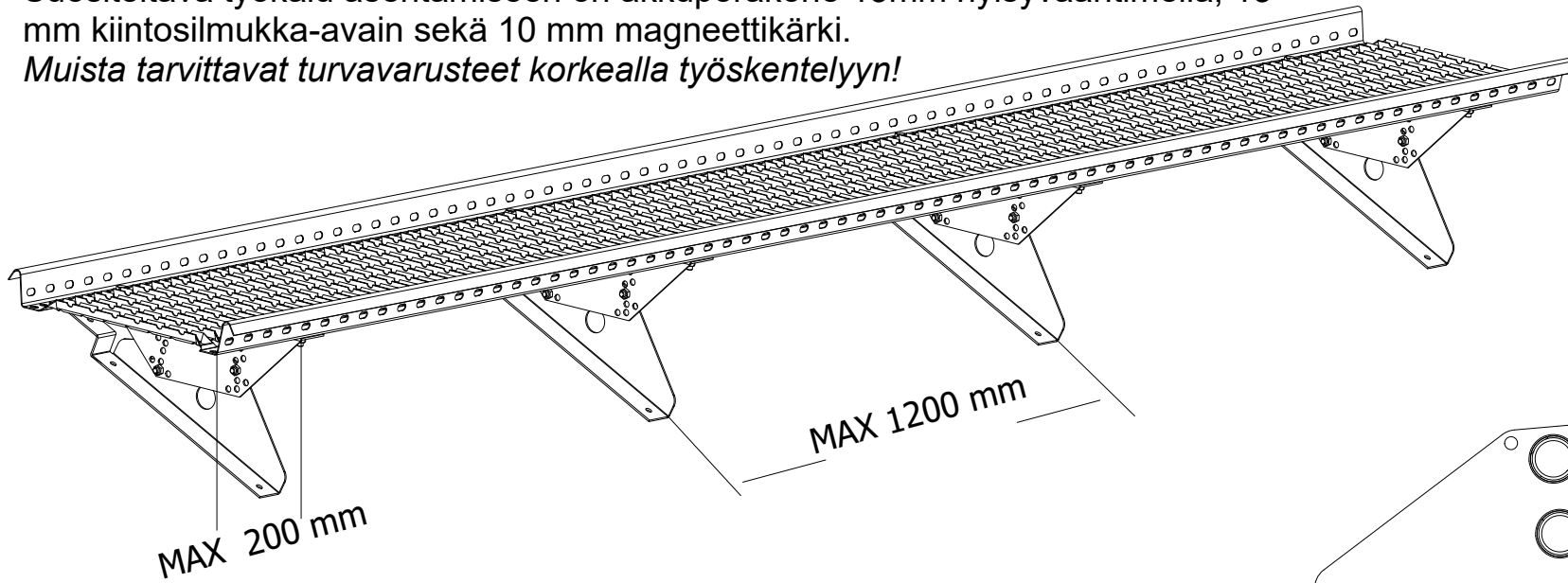
Kiinnikkeiden maksimi asennusväli on 1200 mm. Kattosillan maksimi ylitys kiinnikkeen päästä on 200 mm. Kattosiltaa asennettaessa on käytettävä vähintään kolmea kiinnikettä.

Kattosillat jatketaan limittäisliitoksella, asettamalla yhdet poikittaiset askelmapuolat päällekkäin ja lukitsemalla kummaltakin reunalta kahdella M8x16mm kuusioruuvilla ja M8 kuusiomutterilla (kuva 4).

Suosittelava työkalu asentamiseen on akkuporakone 13mm hylsyvääntimellä, 13 mm kiintosilmukka-avain sekä 10 mm magneettikärki.

Muista tarvittavat turvavarusteet korkealla työskentelyyn!

Tarvittavia komponentteja		
Tuote	Nimike	Kpl
	3153, #3253 lumiestekiinnike decrakatto 1 kpl / metri	4
	#2240, 92240-## Säätölevy 1 kpl/kiinnike	4
	#2225, 9225-## Kattosilta 3m	1
	M8x16mm kuusioruuvi + M8 kuusiomutteri	16+16
	LVI-ruuvi 7,0 x 50 mm 3 kpl / kiinnike	12
	EPDM liimatiiviste- nauha kiinnikkeen pohjaan	4
	Asennusohje	1



Käyttö

Yli 1:8 kaltevilla katolla on käytettävä kattosiltaa. Rakennuksissa joiden korkeus ylittää 9 metriä, on oltava kiinnitysrakenteet turvaköysiä varten. (Ympäristöministeriön asetus rakennuksen käyttöturvallisuudesta 1.1.2018) Standardi EN 516:2006 antaa kattosillalle kaksi eri asennusvaihtoehtoa, luokat 1 ja 2. Yli 2- kerroksisissa rakennuksissa asennus on aina luokan 2 mukainen. Tuotteet on mitoitettu kestäämään 1,5 KN (n. 150 kg) suuruinen pistekuorma. Kattosilta asennetaan luokan 2 mukaisesti matalampaankin rakennukseen silloin kun kohteessa on tarve kiinnittää kattosiltaan henkilökohtaisia turvavarusteita. Luokan 1 mukaisesti asennettua kattosiltaa ei voi käyttää putoamista vastaan tarkoitettujen henkilösuojainten kiinnitykseen.

MARKKI® Kattosilta on läpäissyt kaikki EN 516:2006 luokan 2 mukaiset kohdan 7.1 staattiset ja kohdan 7.2 dynaamiset testit decrakatolle.

Luokan 2 mukaisesti asennettuun Markki kattosiltaan voidaan kytkeä putoamista vastaan tarkoitettuja henkilösuojaimia. Henkilökohtaisten turvavälineiden minimi kiinnitys-/käyttöväli kattosillalla on 3m.

Käytettäessä köysikiinnikettä, on suositeltavaa asentaa se vähintään 1,2 m päähän kattosillan päästä.

Putoamista vastaan tarkoitettujen henkilösuojainten esim. turvaköysi tai turvakela täytyy olla standardien (EN 353-2, EN 360) mukaisia.

Suosittelava kiinnittäytyminen Markki kattosiltaan toteutetaan köysikiinnikkeen, turvakiskon, vaijerijärjestelmän avulla tai muulla vastaavalla hyväksytyllä tavalla.

Huolto

Katteen alusrakenteet oltava kiinnitetty kantaviin rakenteisiin asennusohjeen mukaisesti. Huolehdittava liiallisten lumikuormien pudotuksesta katolta. Tarkastettava säännöllisesti liitosten kireys ja kiinnityskohtien tiiveys. Maalipinnan kunto tarkastettava säännöllisesti. Vaurioituneet osat vaihdettava tarpeen mukaan uusiin. **Kiinteistön omistajan tulee tarkistuttaa luokan 2 mukaan asennetut kattoturvaluotteet ja henkilösuojaimet vuosittain valmistajan valtuuttamalla henkilöllä.**

CE

Markki Oy
Ollinkankaantie 108
62420 Kortesjärvi
FINLAND
21

EN 516
Markki kattosilta, NRO2021004
Tyyppi B
Mekaaninen lujuus: Luokka 2
Palokäyttäytyminen: Luokka A1
Säilyvyys: Z275 + pulverimaalaus (80 µm)
Kestävyys ulkoista paloa vastaan:
Arvioidaan täyttävän vaatimuksen

Tämän tuotteen on asentanut:

YRITYS

ASENTAJA

Luokan 1 mukaisesti:

Luokan 2 mukaisesti:

Tekniset tiedot

Materiaali	Kiinnike: 2,5 mm DX51D+Z275 Säätölevy: 2,5 mm DX51D+Z275 Kattosilta: 1,25 mm DX51D+Z275 Ruuvit: Kuumasinkitty
Massa	Kiinnike: 0,856 kg Säätölevy: 0,534 kg Kattosilta: 12,593 kg
Staattisen- ja dynaamisen kuormituksen kesto	EN 516:2006 luokan 2 mukainen

Valmistaja:

Markki Oy
Ollinkankaantie 108 · 62420 Kortesjärvi
Puh. 06 488 0900 · markki@markki.fi

 **Markki**™