

# Markki lumiaita O90229

1.4.2021

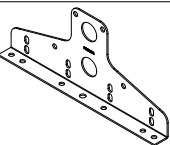
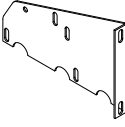
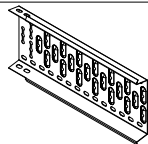
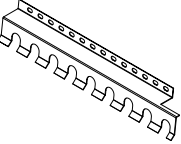
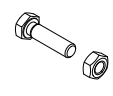
## Asennusohje

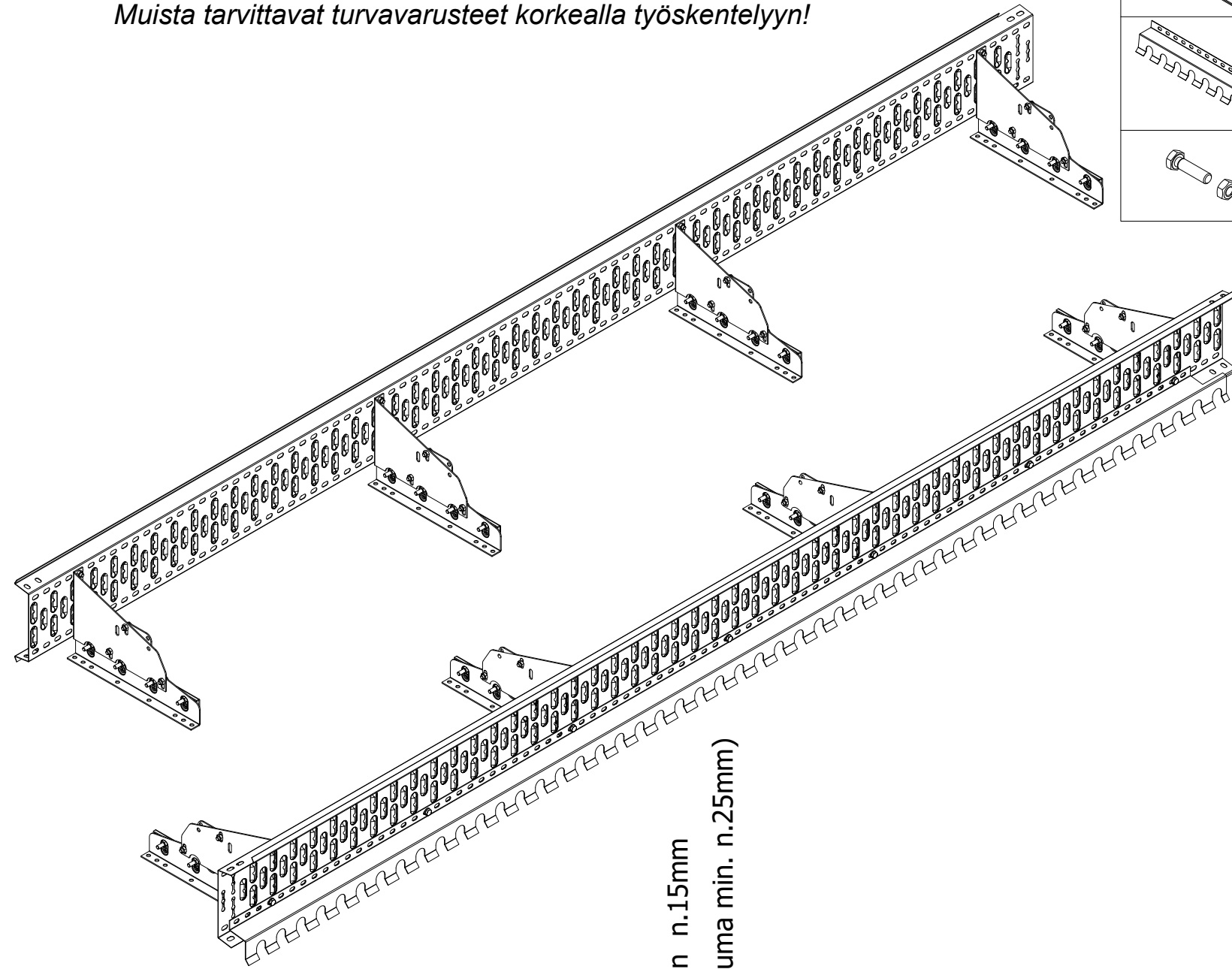
### Asennus

Markki lumiaita asennetaan lumiaidan kiinnityslevyjen ja katetyypille soveltuvien lumiestekiinnikkeiden avulla. Lumiestekiinnikkeiden asennus suoritetaan katetyypikohtaisen lumiesteen asennusohjeen mukaisesti. Lumiaitaprofiilin maksimi ylitys kiinnikkeen päässä on 150 mm.

Lumiaita voidaan asentaa joko katon harjaa tai räystästä kohti. Kiinnityslevyn ovaalireikien avulla lumiaidan korkeus säädetään halutulle etäisyydelle katteen pinnasta.

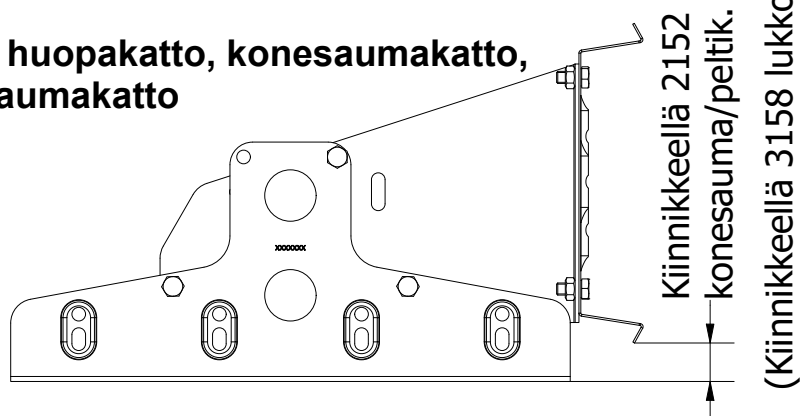
*Muista tarvittavat turvavarusteet korkealla työskentelyyn!*

Tarvittavia komponentteja		
Tuote	Nimike	Kpl
	Lumiestekiinnike katetyypikohtaisesti 1 kpl / metri	4
	2447, #2447 Lumiaitakiinnike 1 kpl/ lumiestekiinnike	4
	2246, #2246 Lumiaitaprofiili 3m	1
	Tarvittaessa: 2549, #2549 Lisäprofiili lumiaidalle 3m	1
	Kiinnitystarvikkeet	x
	Asennusohje	1



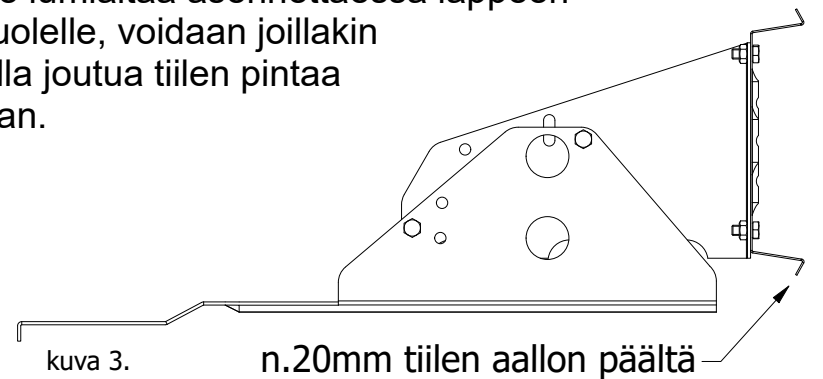
### Pelti ja huopakatto, konesaumakatto, lukkosaumakatto

kuva 1.



Tiilikatolle lumiaita asennettaessa lappeen harjan puolelle, voidaan joillakin tiilimalleilla joutua tiilen pintaa loveamaan.

### Tiilikatto



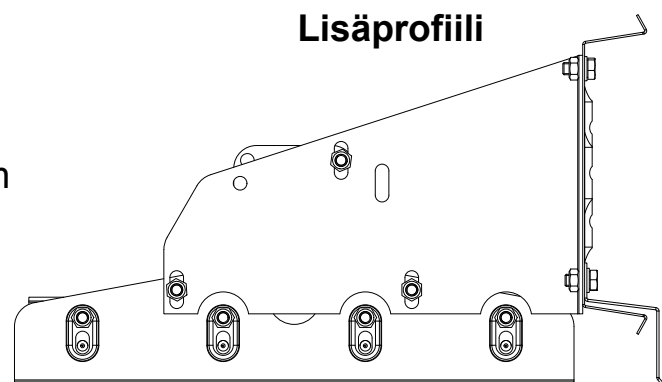
### Tiilikuviopeltikatto

Tiilikuviopeltikatolle lumiaita asennus aina lappeen räystään puolelle

min. 39mm

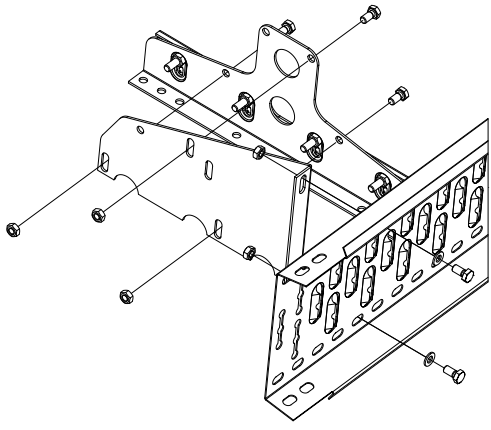
kuva 2.

### Lisäprofiili

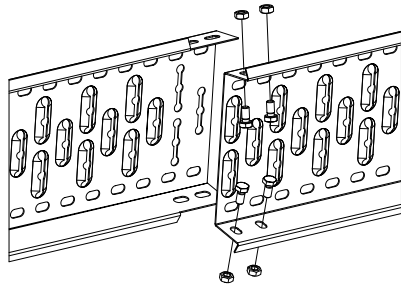


kuva 4.

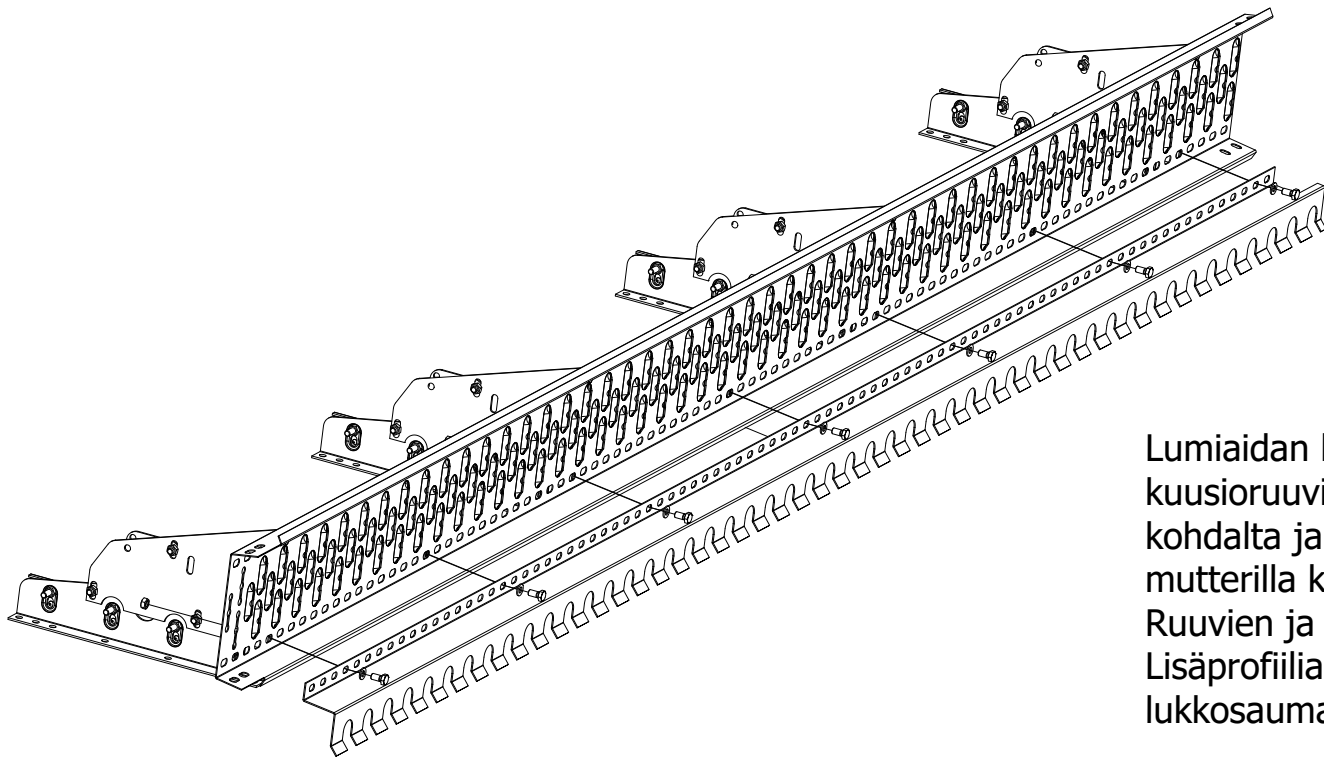
Lisäprofiilin avulla etäisyys katteen pintaan n.2mm. (kone- ja lukkosaumakatto)



Lumiaidan kiinnityslevy kiinnitetään lumiestekiinnikkeisiin kolmella M8x16mm kuusioruuvilla ja M8 kuusiomutterilla. Tiilikaton ja tiilikuviokaton kiinnikkeisiin kahdella M8x16mm kuusioruuvilla ja M8 kuusiomutterilla (kuva 2 ja 3). Lumiaita kiinnitetään jokaiseen lumiaitakiinnikkeeseen kahdella M8x16mm kuusioruuvilla ja M8 kuusiomutterilla aluslevyjä käyttäen.



Lumiaita jatketaan painamalla lumiaidat limittäin kuvan mukaisesti ja lukitsemalla liitos neljällä M8x16 mm kuusioruuvilla ja mutterilla.



Lumiaidan lisäprofiili kiinnitetään lumiaitaan M8x16 mm kuusioruuvilla ja mutterilla jokaisen lumiaitakiinnikkeen kohdalta ja lisäksi yhdellä M8x16mm kuusioruuvilla ja mutterilla kaikkien kiinnikkeiden välistä kuvan mukaisesti. Ruuvien ja muttereiden kanssa käytetään aluslevyjä. Lisäprofiilia käytetään yleisimmin kone- ja lukkosaumakatoilla.

## Huolto

Katteen alusrakenteet oltava kiinnitetty kantaviin rakenteisiin asennusohjeen mukaisesti. Huolehdittava liiallisten lumikuormien pudotuksesta katolta. Tarkastettava säännöllisesti liitosten kireys ja kiinnityskohtien tiiveys. Maalipinnan kunto tarkastettava säännöllisesti. Vaurioituneet osat vaihdettava tarpeen mukaan uusiin.

## Tekniset tiedot

Materiaali	Lumiestekiinnike: 2,5 mm DX51D+Z275 Lumiaitakiinnike: 2,5 mm DX51D+Z275 Lumiaita: 1,25 mm DX51D+Z275 Lisäprofiili lumiaidalle: 1,5 mm DX51D+Z275 Ruuvit: Kuumasinkitty
Massa	Lumiestekiinnike: 0,679-1,029 kg Lumiaitakiinnike: 0,714 kg Lumiaita: 7,647 kg Lisäprofiili lumiaidalle: 3,826 kg
Staattisen kuormituksen kesto	1,5 kN pistekuormalla ja 5 kN kuormituksella lappeen kaltevuuden suuntaan taipuma alle 20mm ja pysyvä taipuma alle 5mm.

## Valmistaja:

Markki Oy  
 Ollinkankaantie 108 · 62420 Korttesjärvi  
 Puh. 06 488 0900 · markki@markki.fi

