



Markki-tuuletusteline,
kääntyvä yläkehä
10057 sinkitty, 10058 tummanharmaa
Asennusohje O90244

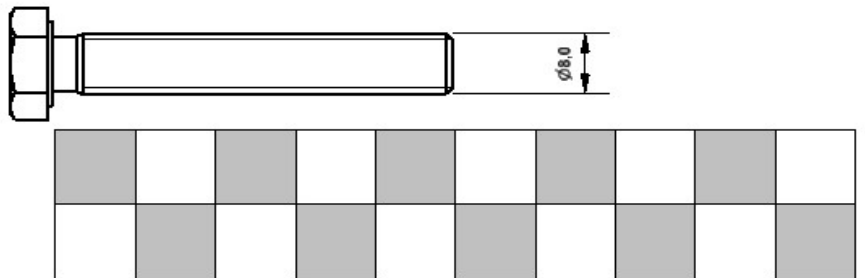


Yleisohjeita asennukseen:

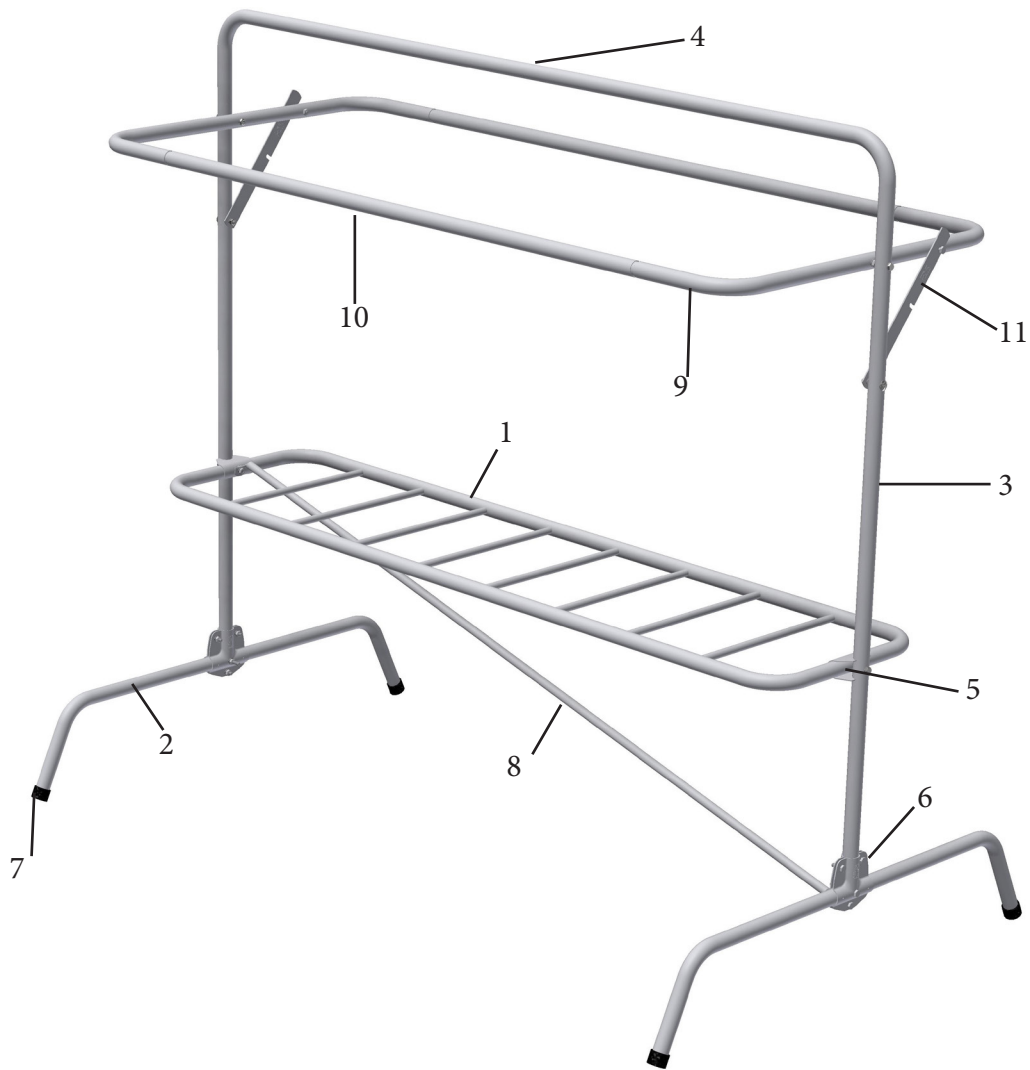
Noudata yleistä varovaisuutta asennuksessa ja lue ohje kokonaan läpi ennen asennustyön aloittamista.

Asenna ruuvit ja mutterit aluksi löysästi paikoilleen, näin saat tuotteen parhaiten kasattua.

Asennustyössä tarvittavat työkalut: 2 kpl kiintoavain 13mm



Ruuvin pituuden tarkastaminen,
kuvioinnin ruudun koko 10mm x 10mm
(esimerkkiruuvi on M8 50mm pitkä)



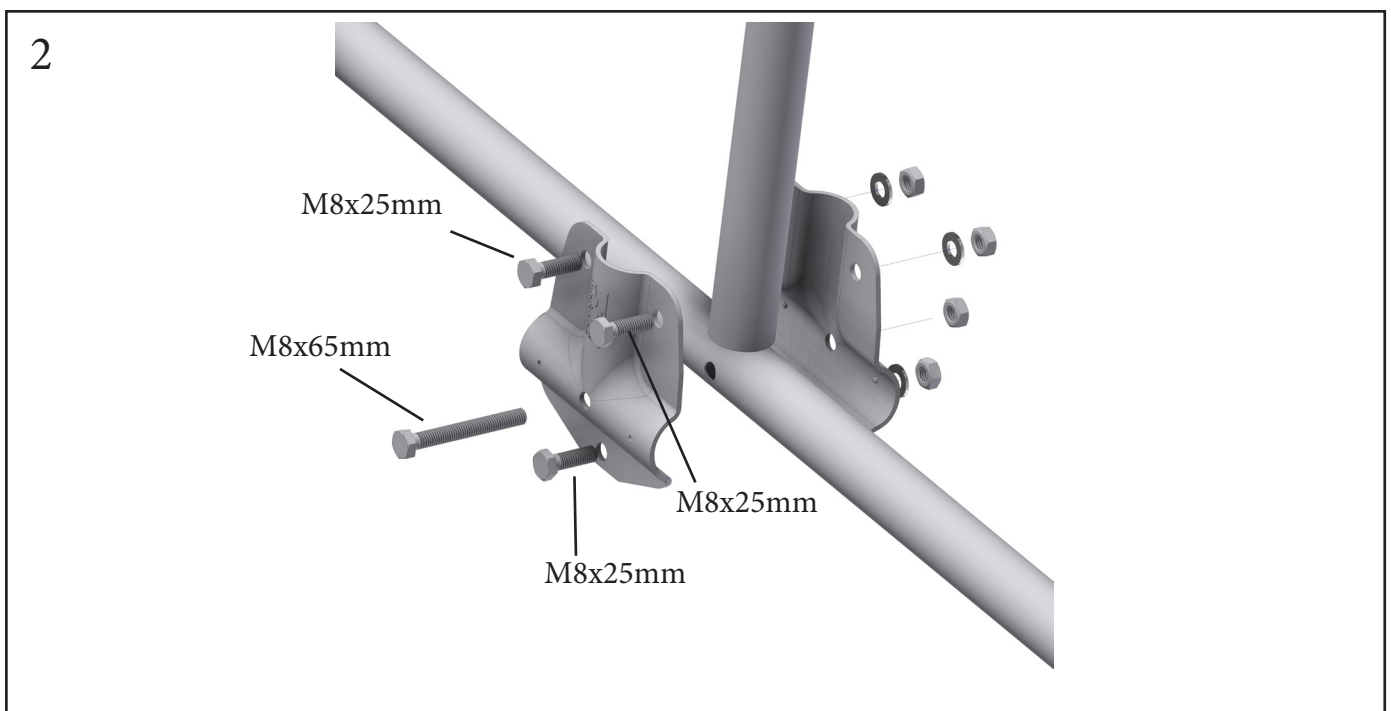
| Item | Description | Part Number | QTY |
|------|------------------------|-------------|-----|
| 1 | Lava 1850 x 460 | 10057-4 | 1 |
| 2 | Jalkaputki | 10057-6 | 2 |
| 3 | Pystyputki | 10057-7 | 2 |
| 4 | Yläkaari | 10057-8 | 1 |
| 5 | U-Kiinnike D32mm | 10057-11 | 2 |
| 6 | Klemmari D=32mm | 10057-1 | 4 |
| 7 | Ulkotulppa 32mm | 1020-42 | 4 |
| 8 | vinotuki 10057 / 10067 | 10057-13 | 1 |
| 9 | Pikkukaari | 10057-14 | 1 |
| 10 | Väliputki yläkehä | 100757-15 | 1 |
| 11 | Lukkorauta | 0047-7 | 2 |

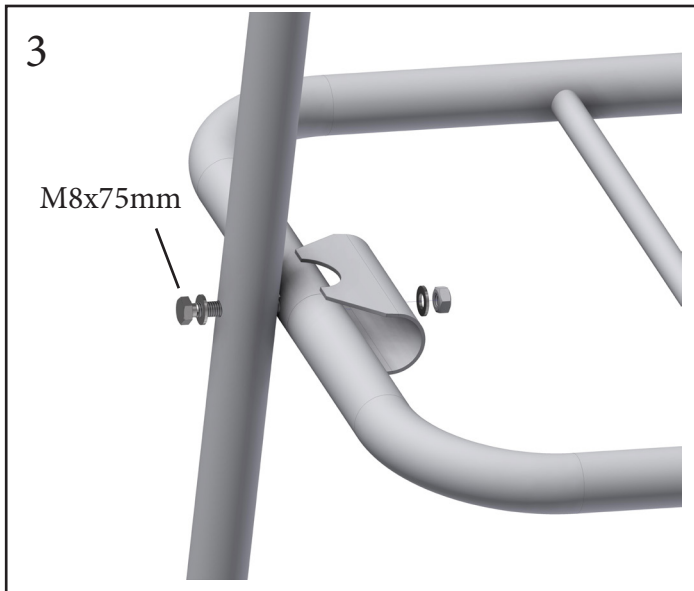
| Ruuvisarja 10057/10058 | | |
|------------------------------|------------------------|-----|
| Part Number | Description | QTY |
| DIN 934 - M8 | Kuusiomutteri | 23 |
| DIN 933 - M8 x 25 | Kuusioruuvi | 6 |
| DIN 933 - M8 x 50 | Kuusioruuvi | 2 |
| DIN 933 - M8 x 65 | Kuusioruuvi | 2 |
| DIN 933 - M8 x 75 täyskierre | Kuusioruuvi | 4 |
| DIN 603 - M8 x 50 | Kuusioruuvi lukkokanta | 2 |
| DIN 125 - A 8,4 | Aluslevy | 24 |



Paina ensin mustat muovitulpat jalkaputkien päihin.

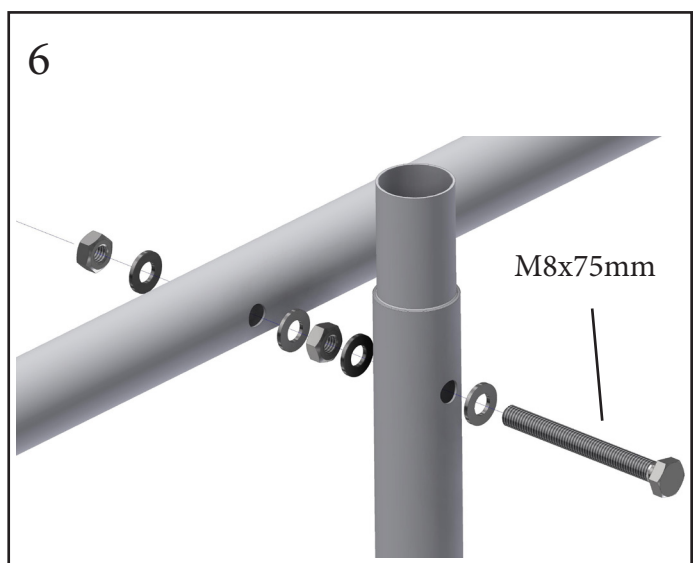
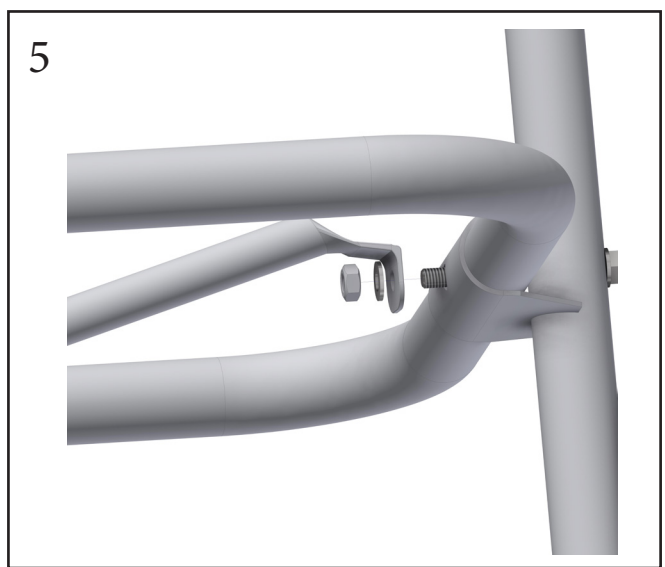
Kokoa seuraavaksi molempien päiden jalkapaketit yhdistämällä pystyputket jalkoihin klemmareilla kuvan 2 mukaisesti. Asenna klemmaripari jalan keskelle, jalassa olevan reiän kohtaan, ja laita M8x65-ruuvi paikoilleen kevyesti kiristäen. Asenna seuraavaksi pystyputki klemmariparin sisään. Kiristä M8x25-ruuvein ja mutterein aluslevyt muttereiden alle. Varmista ennen kiristystä, että pystyputken reiät ovat oikeansuuntaiset.





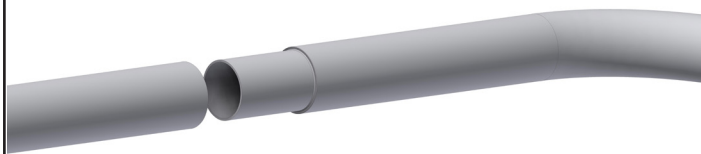
Asenna tamppauslava valmiiksi kasattujen jalkapakettien pystyputkiin M8x75 ruuveilla ja muttereilla aluslevyjä käyttäen kuvan 3 mukaisesti.

Asenna vinotuki lavaan kuvan 4 ja 5 mukaisesti. Kuvassa 4 alaosaan asennetaan aluslevy ja mutteri. Yläosa kuvan 5 mukaisesti, avaa mutteri ja asenna vinotuki aluslevy ja mutteri kevyesti, älä kiristä vielä tiukalle. Kiristä lopuksi vinotuet, ensin yläpäästä lavaan ja lopuksi alapäästä klemmariin.



Asenna seuraavaksi kuvan 6 mukaisesti pikkukaaret **pystyputken ylimpiin reikiin M8x75 ruuvilla**. Ruuvi asennetaan ulkopäin pystyputken läpi ja lukitaan pystyputken M8-mutterilla aluslevyä käyttäen. Laita seuraavaksi aluslevy ruuvin akselille, ja laita pikkukaari kaaren keskellä olevasta reiästä ruuvin akselille. Kiristä sopivasti mutterilla aluslevyä käyttäen pikkukaari paikoilleen, varmista kaaren liikkeen sujuvuus. Löysää tarvittaessa mutteria hieman, jos liike takertelee.

7

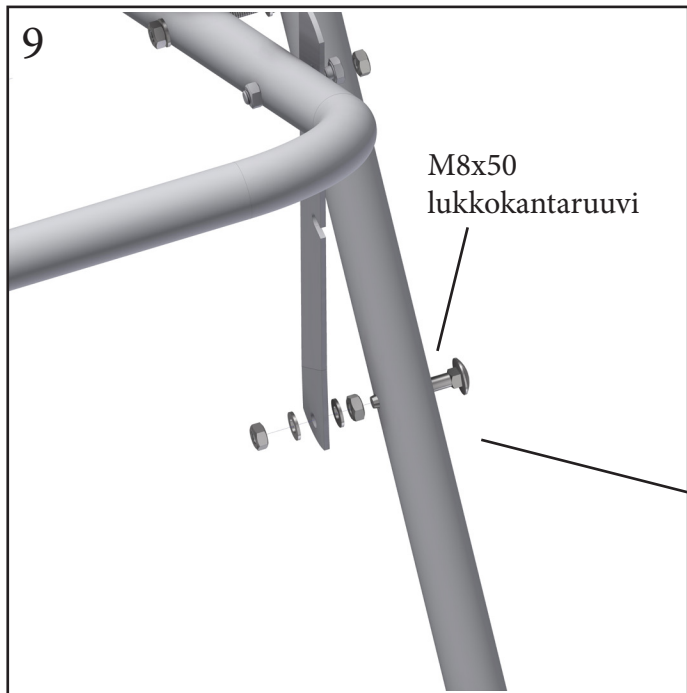


Asenna seuraavaksi väliputket pikkukaarien väliin, varmista että putket painuvat supistetun osan pohjaan molemmista päistä.

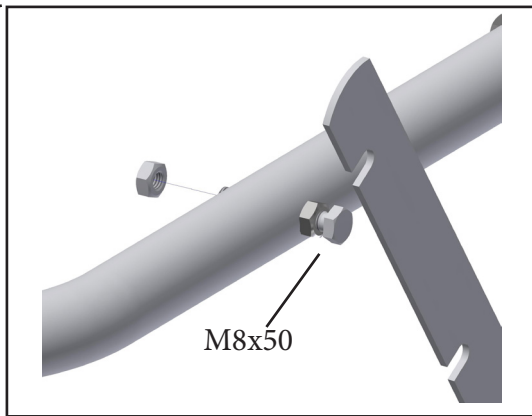
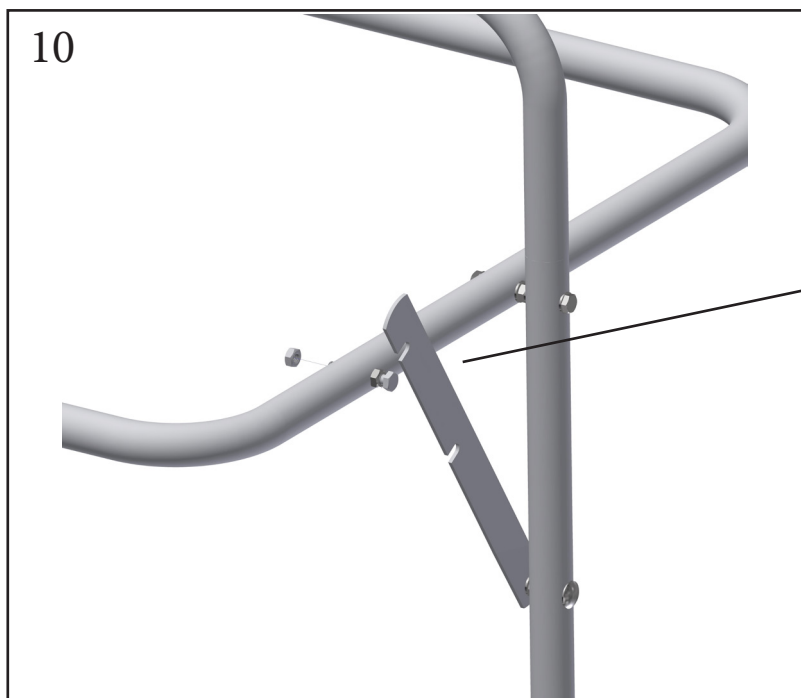
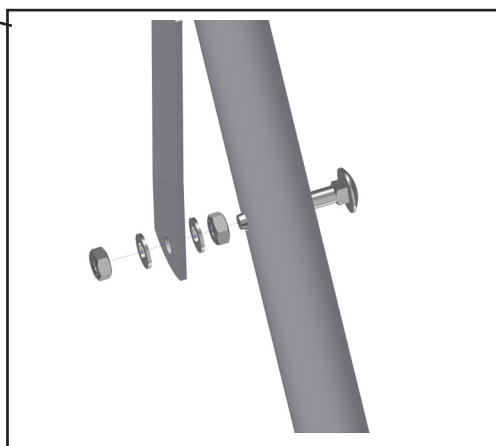
Nosta tuuletustelineen yläkaari paikoilleen kuvan 8 mukaisesti. Varmista, että yläkaari menee pystyputkien supistetun osan pohjaan molemmista päistä

8





Asenna seuraavaksi kuvan 9 mukaan pystyputkien vapaisiin reikiin M8x50-lukkokantaruuvi ulkoapäin putkien läpi ja lukitse M8-muttereilla (lukkokantaruuvin neliökanta lukittuu pystyputken pyöreään reikään). Laita seuraavaksi ruuvien akseleille aluslevyt, lukkoraudat ja aluslevyt sekä M8 mutterit. Kiristä sopivasti, varmista lukkoraudan liikkeen sujuvuus ja löysää tai kiristä mutteria tarvittaessa.



Asenna pikkukaarien vapaisiin reikiin M8x50-ruuvit kuvan 10 mukaisesti. Varmista että lukkorautojen hahlot sopivat mutterin ja ruuvin kannan väliin, ja kiristä ruuvit muttereilla paikoilleen (ei aluslevyjä).

Tarkista lopuksi, että kaikki ruuvi-liitokset ovat kireällä. Vältä kuitenkin tarpeetonta kiristämistä, jotta maali- tai sinkkipinnoite eivät vaurioidu.

Sinkityissä telineissä putken pinnassa oleva suoja-aine on pyyhittävä ennen käyttöä pois esim. astianpesuaineella.

Huolto ja kunnossapito

Pinnat puhdistetaan hankaamattomalla pesimellä puolen vuoden välein, samalla tarkistetaan kiinnitysruuvien kireys.

Huom! Tuuletusteline ei ole kiipeily- tai leikkiväline!