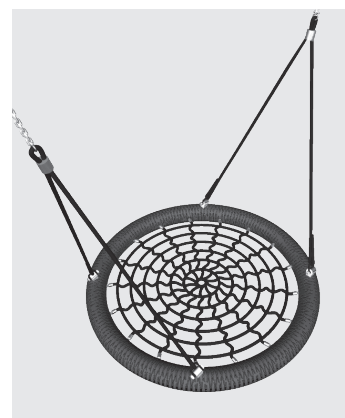
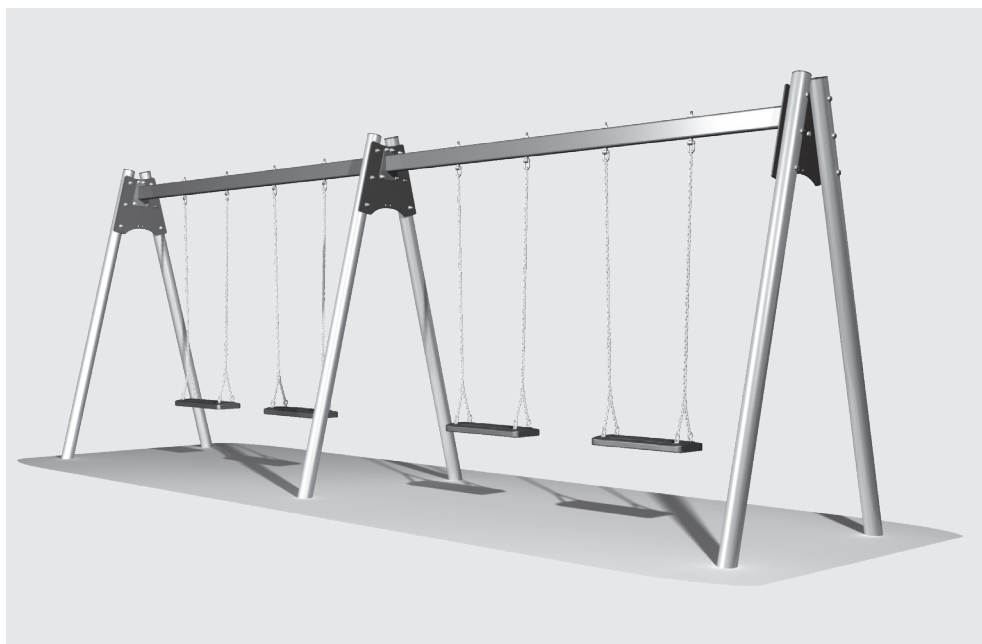


# Markki-pihakeinujen asennus

Standardi EN 1176-1,2:2008



## Sisällys

<b>Turvallisuus</b> .....	<b>2</b>
<b>Asennus</b> .....	<b>2</b>
<b>Keinujen osat</b> .....	<b>6</b>
<b>Keinujen tilantarve</b> .....	<b>12</b>
<b>Keinujen asennusmitat</b> .....	<b>16</b>
<b>Käyttöönottotarkastuspöytäkirja</b> .....	<b>23</b>
<b>Vuositarkastuspöytäkirja</b> .....	<b>24</b>

## Turvallisuus

Standardi EN 1176 antaa ohjeita leikkivälineiden asennuksesta, tarkastuksesta, huollosta ja ylläpidosta. Huom. Standardissa termi "välineet" sisältää myös alustarakenteet.

Jos väline ei ole turvallinen, on siihen pääsy estettävä. Esimerkkejä tilanteista, jolloin väline ei ole turvallinen: välineen asennus on puutteellinen, tai huollolla ei voida varmistaa jatkuvaa turvallisuutta.

Omistajan/kentän ylläpitäjän on pidettävä lokikirjaa tai tarkastus- ja huoltopäiväkirjaa välineen huollosta ja tarkastuksesta.

### Asennus

Välineet on asennettava turvallisesti ja valmistajan ohjeiden mukaisesti. Vasta oikein asennettuna tuotteet ovat standardien mukaiset. Leikkivälineiden säännöllinen huolto on myös turvallisuuden ta. Asennuksessa on noudatettava asennusohjeissa olevia turva-alueita. Turva-alueet, jotka voivat leikkialueella mennä

päällekkäin, on tarkistettava standardista EN 1766. Keinujen, liukumäkien eivätkä karusellien turva-alueet saa koskaan mennä päällekkäin. Asennuksessa on myös estettävä kiellettyjen välien syntyminen noudattamalla asennusohjeissa olevia asennuskorkeuksia ja -välejä.

### Turva-alustat

Standardi EN 1177 määrittää vaatimukset lasten leikkikentillä käytettäville alustoille sekä erityisvaatimukset niille alueille, joissa iskunvaimennus on tarpeen. Standardissa kerrotaan, mitä asioita on otettava huomioon pintamateriaalia valittaessa, ja kuvaillaan testausmenetelmä, jolla iskunvaimennus voidaan määrittää. Tällä testillä määritetään alustan kriittinen putoamiskorkeus (HIC), joka ilmaisee alustan iskunvaimennuksen korkeimman mahdollisen tehokkuusarvon pään vammojen vähentämiseksi, kun käytetään standardin EN 1176 mukaisia leikkikenttävälineitä.

Alustalla ei saa olla teräväkulmaisia osia tai vaarallisia ulokkeita. Materiaaleja, jotka eivät varsinaisesti ole iskua vaimentavia, saa käyttää ainoastaan putoamisalueen ulkopuolella. Jos putoamiskorkeus leikkipaikalla on yli 600 mm, on koko putoamisalueen oltava päällystetty iskua vaimentavalla materiaalilla. Kun putoamiskorkeus on alle 600 mm, on käytettävän alustan oltava jossain määrin iskua vaimentava, mutta testausta ei vaadita. Jos käytetään irtomateriaalia, sitä on oltava 100 mm enemmän kuin standardi EN 1177 määrää, jotta saavutetaan vaadittu kriittinen putoamiskorkeus. **Tässä ohjeessa kuvattujen kaikkien keinujen maksimi putoamiskorkeus (D) on 1,25 m.**

Taulukossa 1 on esitetty yleisimpiä iskua vaimentavia alustamateriaaleja ja niitä vastaavat kriittiset putoamiskorkeudet (HIC).

Materiaali	Kuvaus	Min. paksuus mm	Kriittinen putoamiskorkeus mm
Nurmikko			alle 1000
Kaarna	Raekoko 20-80	200	alle 2000
		300	alle 3000
Hake	Raekoko 5-30	200	alle 2000
		300	alle 3000
Hiekka	Raekoko 0,2-2	200	alle 2000
		300	alle 3000
Sora	Raekoko 2-8	200	alle 2000
		300	alle 3000
Muut materiaalit	HIC-arvotestin mukaan (standardi EN 1177)		Testin mukainen kriittinen pudotuskorkeus

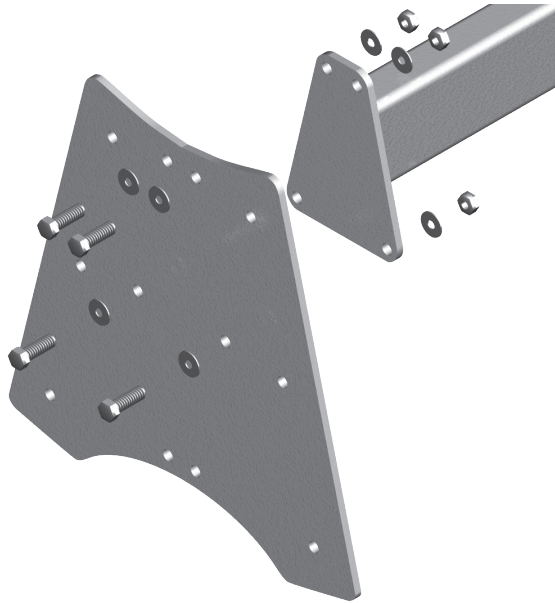
Taulukko 1

## Asennus

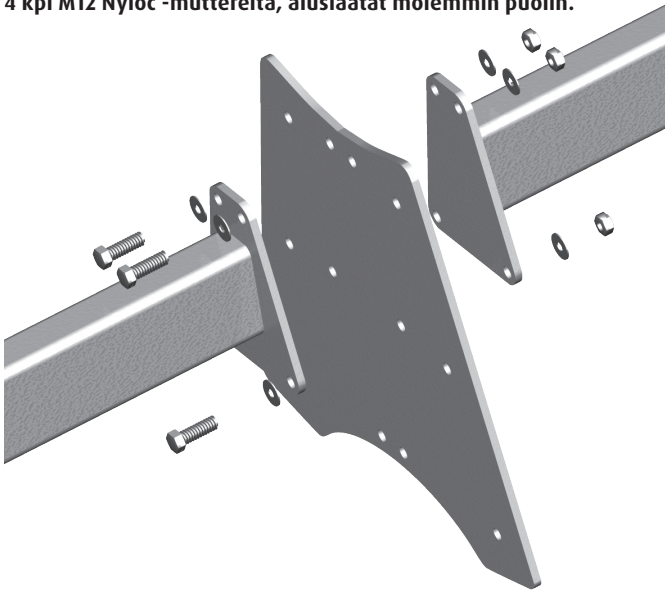
Asennustyössä tarvitaan 2 henkilöä, 1- ja 2-paikkaisen keinun asennusaika on noin 4 h, 3-8-paikkaisen 5 h. Asennusajassa ei ole huomioitu maansiirtotöitä.

### Yläkaari

Kiinnitä ensin yläkaari runkolevyihin käyttäen M12x40 -ruuveja, asenna aluslaatat molemmille puolille. Jatkettaessa yläkaaria asenna molemmat yläkaaret samojen M12x40 ruuvien alle ja kiristä tiukasti. (kuvat 1 a ja b)



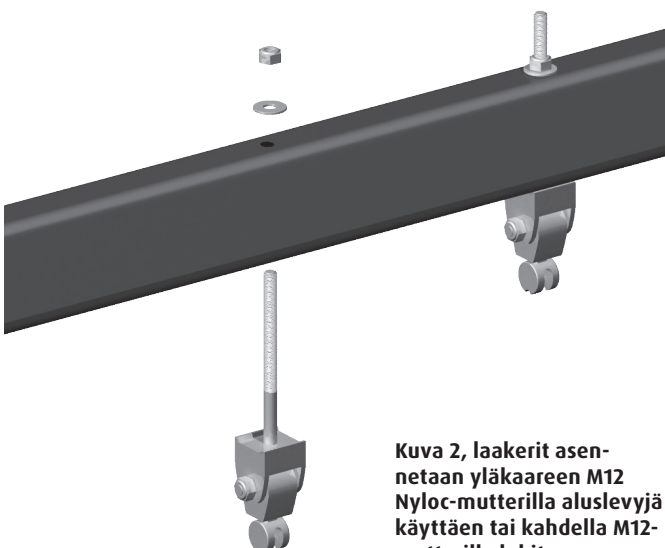
**Kuva 1 a, yläkaaren kiinnitys runkolevyyn, 4 kpl M12x40-ruuveja, 4 kpl M12 Nyloc -muttereita, aluslaatat molemmin puolin.**



**Kuva 1 b, yläkaaren jatkaminen, 4 kpl M12x40-ruuveja, 4 kpl M12 Nyloc -muttereita, aluslaatat molemmin puolin.**

### Laakeri (kumilauta ja turvaistuin)

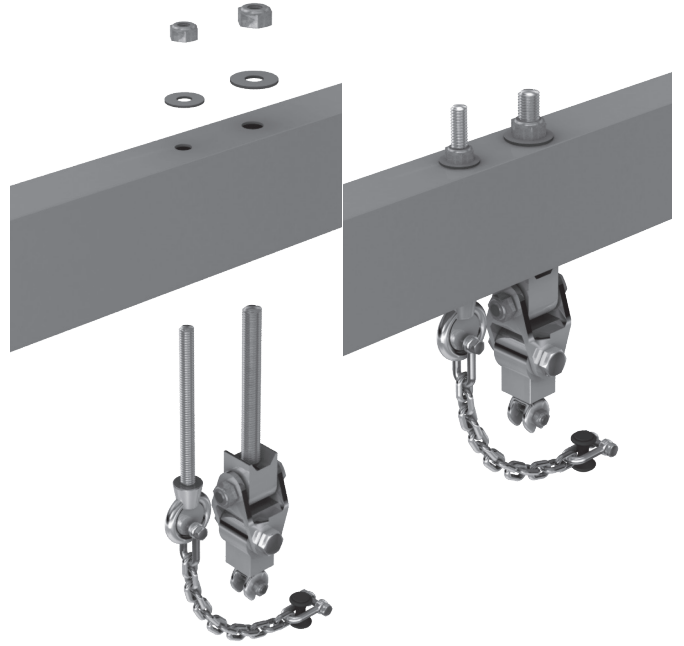
Asenna keinun laakeri kuvan 2 mukaisesti yläkaareen.



**Kuva 2, laakerit asennetaan yläkaareen M12 Nyloc-mutterilla aluslevyjä käyttäen tai kahdella M12-mutterilla lukiten.**

### Laakeri, linnunpesäkeinu

Asenna keinun laakeri ja turvaketju kuvan 3 mukaisesti yläkaareen.



**Kuva 3, laakerit asennetaan yläkaaren sisempiin reikiin M16 Nyloc-mutterilla aluslevyjä käyttäen tai kahdella M16-mutterilla lukiten. Turvaketjut asennetaan yläkaaren ulompiin reikiin M12 Nyloc-mutterilla aluslevyjä käyttäen tai kahdella M12-mutterilla lukiten.**

### Teräsjalat

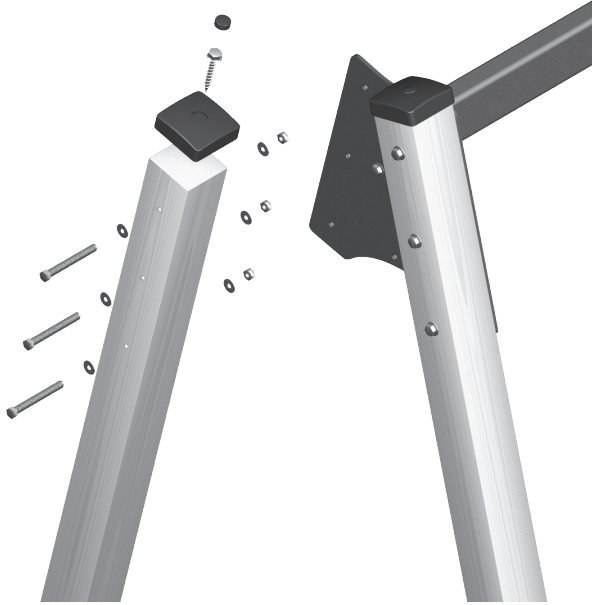
Teräsjalat kiinnitetään kuvan 4 mukaisesti M12x120-ruuveilla, aluslaatat molemmin puolin. Jos asennus suoritetaan paikalleen valamalla, asenna M12x120-ruuvit jalkojen alapäähän kuvan 5 mukaisesti.



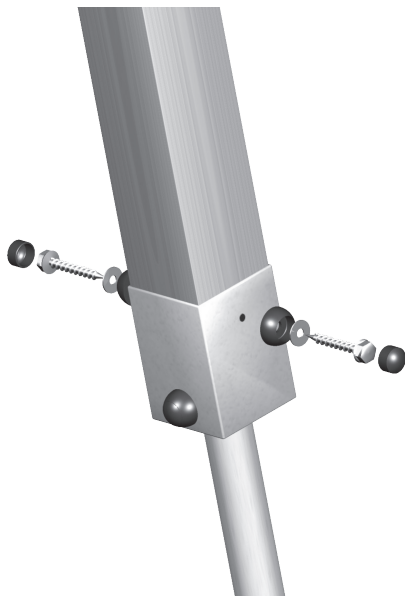
**Kuva 4, teräsjalcojen kiinnitys. Yksi jalka: 3 kpl M12x120-ruuveja, 3 kpl M12 Nyloc -muttereita, aluslevyt molemmin puolin. Taaempi jalka valmiiksi kiinnitetty, suojatulppa (Ø 90 mm) paikallaan.**

## Puujalat

Puujalat asennetaan kuvan 5 mukaisesti M12x120 -ruuvein, aluslaatat molemmin puolin. Asenna teräksinen maajalka puujalan alapäähän ja kiinnitä ristikkäin joka sivulta käyttäen 7x50 LVI-ruuvia, M8-aluslaattaa sekä muovista pultin suojaa. Asenna säänsuojahattu puujalkojen yläpäihin yhdellä 7x50 LVI-ruuvilla.



**Kuva 5, puujalkojen kiinnitys. Yksi jalka: 3 kpl M12x120-ruuveja, 3 kpl M12 Nyloc -muttereita, aluslevyt molemmin puolin. Oikeanpuolinen jalka valmiiksi kiinnitetty, suojahattu ja -tulppa paikallaan.**



**Kuva 6, teräsalkojen kiinnitys puujalkaan. Yksi jalka: 4 kpl 7x50 LVI-ruuveja, M8-aluslaatat, suojatulpat. Teräsjalat kiinnitetään ennen keinunrungon paikoilleen asennusta.**

## Valuasennus, normaaliolosuhteet

Kaivetaan keinun asennusmittojen mukaan kooltaan 600 mm x 600 mm ja 600 mm syvät kuopat. Nostetaan kasattu keinun runko pystyyn, ja asennetaan jalat kuoppiin. Varmistetaan, että keinun runko on suorassa ja valetaan paakut kuvan 8 mukaisesti. Ennen valupaakun peittämistä on betonin annettava kuivua 10 h. Valupaakkujen peittämisen jälkeen putoamisalueelle, ks. mitat sivuilla 8-9, asennetaan vaadittava turva-alusta taulukon 1 mukaisesti. Poikkeavissa olosuhteissa on kiinnitettävä erityistä huomiota riittävän tukevaan asennukseen.

## Uputuslevyasennus, normaaliolosuhteet

Kaivetaan keinun asennusmittojen mukaan kooltaan 2100 mm x 400 mm ja 600 mm syvät kuopat. Nostetaan kasattu keinun runko pystyyn, puujalkoihin on teräksiset maajalat kiinnitettävä jo etukäteen. Asennetaan upotuslevyt keinun jalkoihin kuvan 9 mukaisesti, ja nostetaan seuraavaksi keinunrunko kaivettuihin kuoppiin. Keinunrunko tuetaan suoraan, minkä jälkeen täytetään kuopat soralla 200 mm alle leikkipinnan tason. Tiivistetään sora upotuslevykuopissa hyvin, ja täytetään kuoppa leikkipinnan tasolle hiekalla. Putoamisalueelle, ks. mitat sivuilla 8-9, asennetaan vaadittava turva-alusta taulukon 1 mukaisesti. Poikkeavissa olosuhteissa on kiinnitettävä erityistä huomiota asennuksen tukevuuteen.

## Kumilauta- ja turvaistuimen asennus

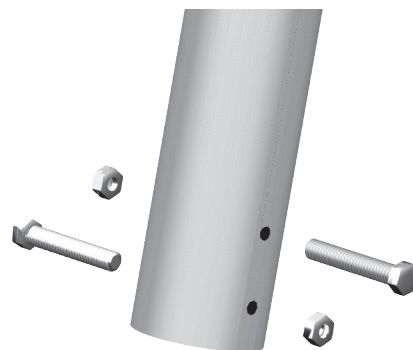
Kokoa kumilauta/turvaistuin mukana seuraavan ohjeen mukaisesti. Ketjut lyhennetään oikeaan mittaan niin, että kumilaudan istuinpinta on 350–500 mm korkeudella alustamateriaalista. Liitä ketjut sakkeleilla keinun laakereihin. Jos keinun ketjuihin on tilattu lisävarusteena myös suojamuovit, pujota ne paikoilleen, ennen kuin asennat ketjut laakereihin.

## Linnunpesäkeinun asennus

Lyhennä linnunpesäkeinun ketjut oikeaan mittaan niin, että keinuosan yläpinnan korkeus alustamateriaalista on 500–650 mm. Liitä keinun ketjut laakereihin. Liitä lopuksi turvaketjut keinun ketjuihin sakkeleilla.

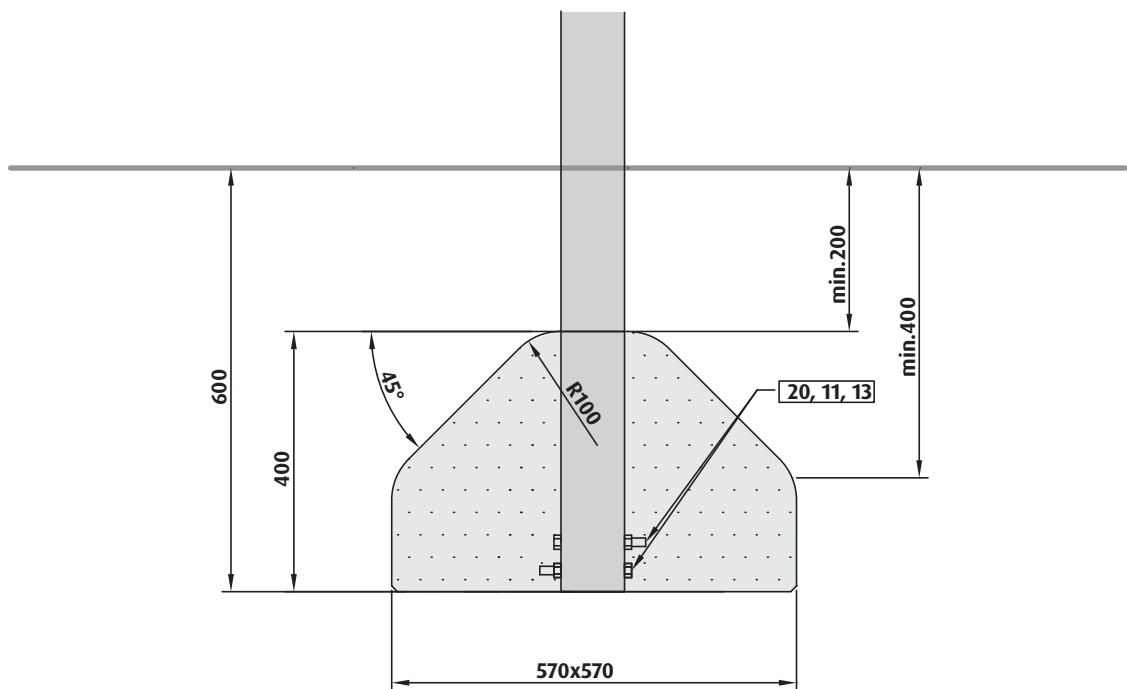
## Tarkastus

Asennustyön lopuksi tarkista kaikkien ruuviiliitosten riittävä kireys. Varmista kumilautojen oikea korkeus ja että iskua vaimentava alustamateriaali ei sisällä mitään sinne kuulumatonta. Täytä asennusohjeen lopussa oleva tarkastuspöytäkirja. Luovuta asennusohje, täytetty tarkastuspöytäkirja sekä pihavälineiden huoltokirja leikkivälineen omistajalle/haltijalle.



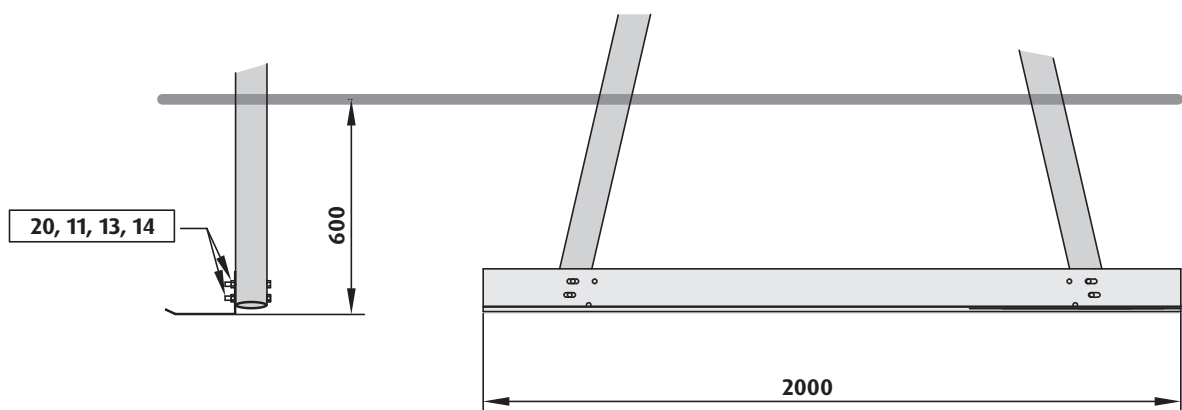
**Kuva 7, M12x80-ruuvien asennus jalkojen alapäähän paikalleen valettaessa**

## Keinun asennus paikoilleen valamalla



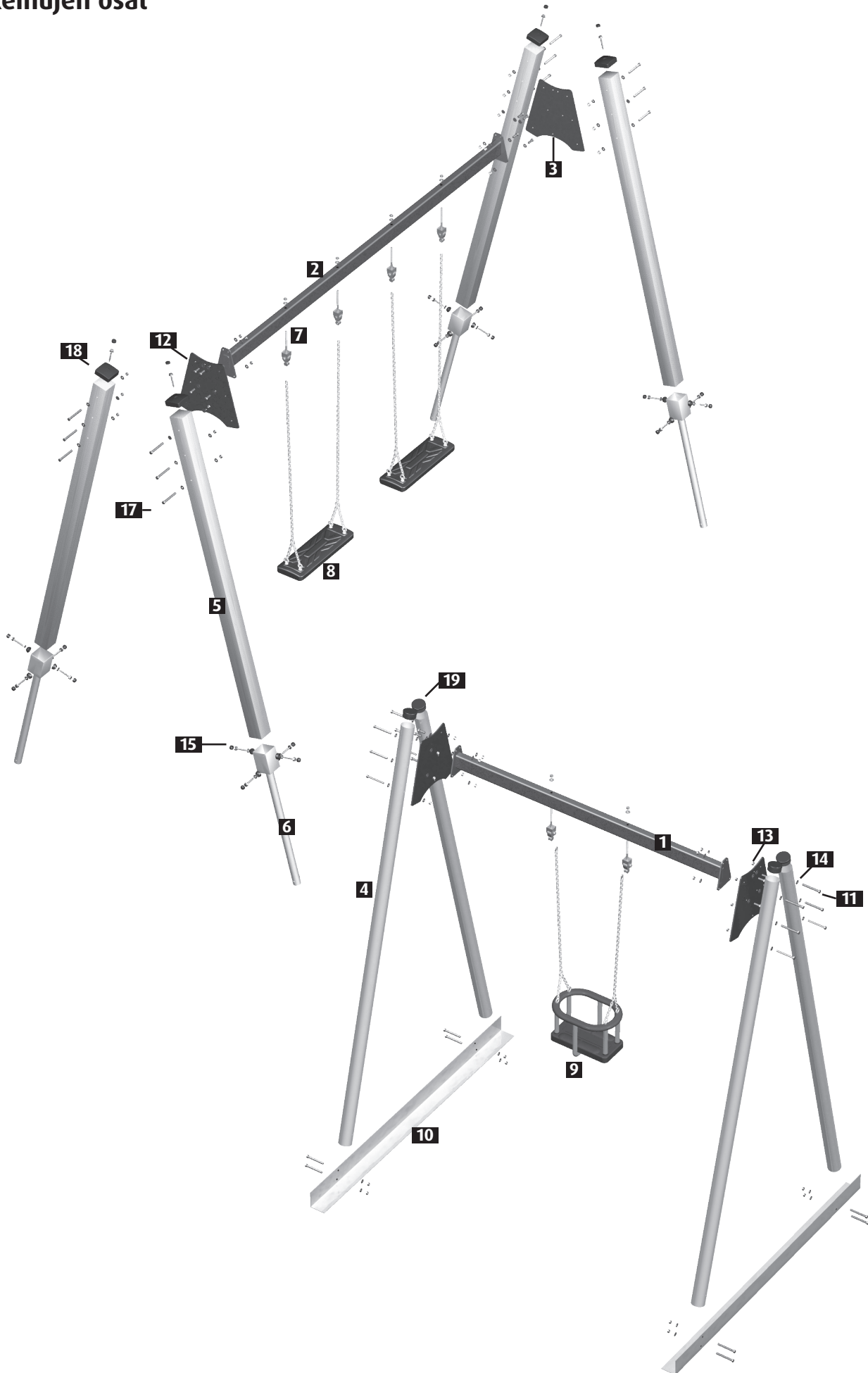
Kuva 8

## Keinun asennus paikoilleen upotuslevyillä

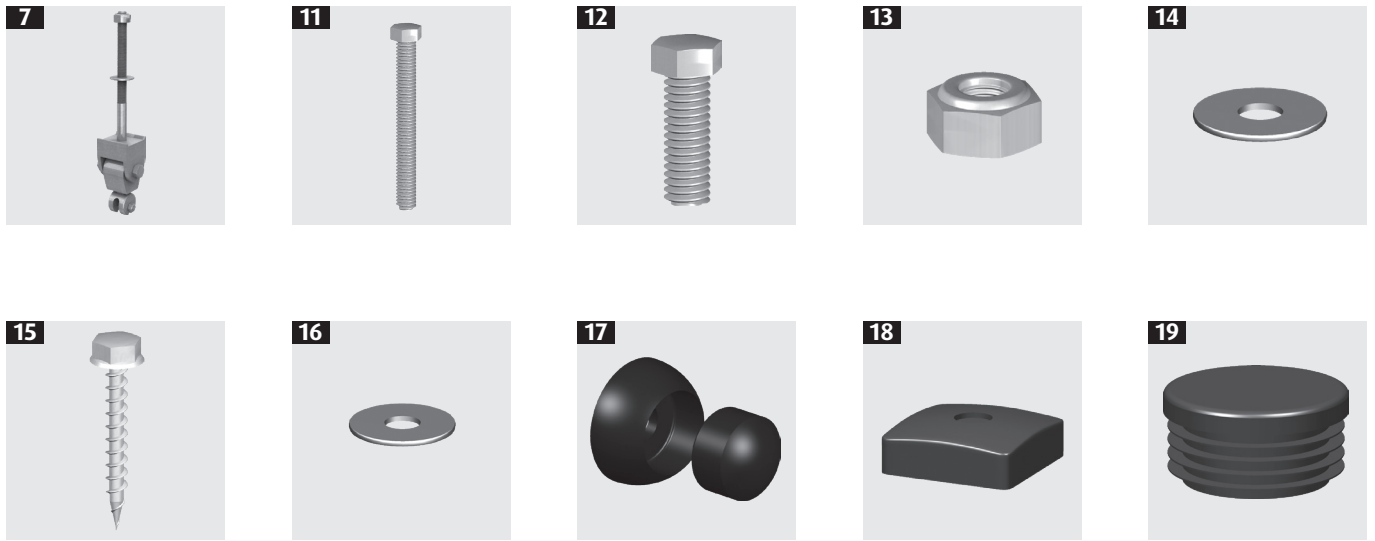


Kuva 9

# Keinujen osat



Kuva 10

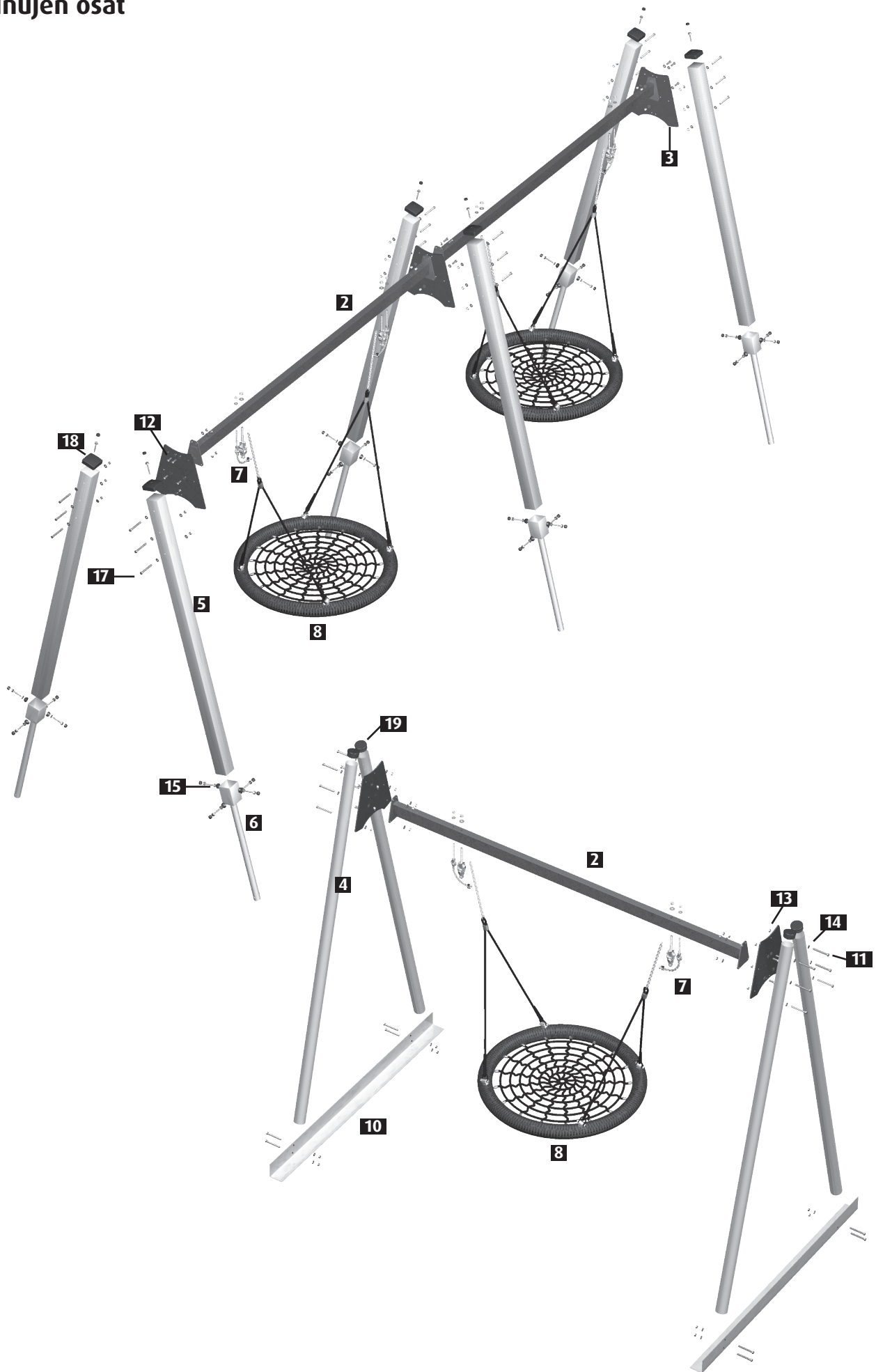


Kuva 11

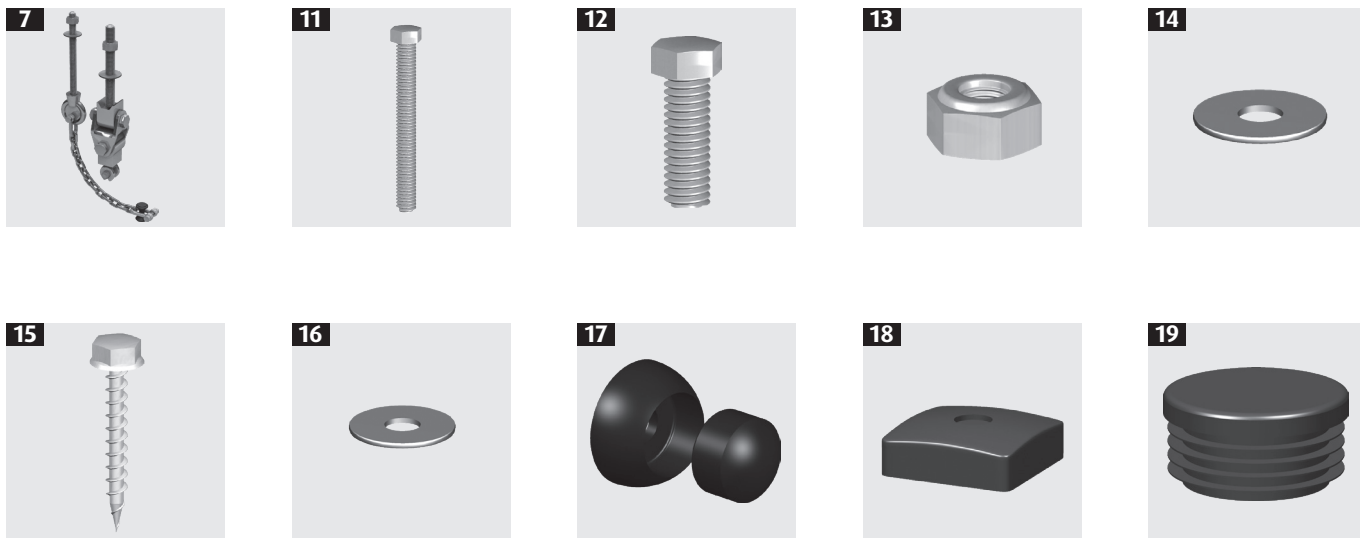
Käyttäjien maks. määrä	osa nro.	kg	Teräsrunkoiset		Puu/teräsrunkoiset		Teräsrunkoiset		Puu/teräsrunkoiset	
			1	2	3	4	1	2	3	4
			0290	0291	0292	0293	0295	0296	0297	0298
Yläkaari 1-paikkainen	1	14,5	1 kpl	-	1 kpl	-	1 kpl	-	1 kpl	-
Yläkaari 2-paikkainen	2	21	-	1 kpl	1 kpl	2 kpl	-	1 kpl	1 kpl	2 kpl
Runkolevy	3	10	2 kpl	2 kpl	3 kpl	3 kpl	2 kpl	2 kpl	3 kpl	3 kpl
Jalka, teräs	4	17	4 kpl	4 kpl	6 kpl	6 kpl	-	-	-	-
Jalka, kestopuu	5	12	-	-	-	-	4 kpl	4 kpl	6 kpl	6 kpl
Upotusjalka puujalalle	6	4	-	-	-	-	4 kpl	4 kpl	6 kpl	6 kpl
Kuusioruuvi M12x120	11		20 kpl	20 kpl	30 kpl	30 kpl	12 kpl	12 kpl	18 kpl	18 kpl
Kuusioruuvi M12x80	20		8 kpl	8 kpl	12 kpl	12 kpl	8 kpl	8 kpl	12 kpl	12 kpl
Kuusioruuvi M12x40	12		8 kpl	8 kpl	12 kpl	12 kpl	8 kpl	8 kpl	12 kpl	12 kpl
Kuusiomutteri M12 Nyloc	13		36 kpl	36 kpl	54 kpl	54 kpl	28 kpl	28 kpl	42 kpl	42 kpl
Aluslevy M12	14		52 kpl	52 kpl	72 kpl	72 kpl	40 kpl	40 kpl	60 kpl	60 kpl
LVI-ruuvi 7x50	15		-	-	-	-	20 kpl	20 kpl	28 kpl	28 kpl
aluslevy M8	16		-	-	-	-	16 kpl	16 kpl	24 kpl	24 kpl
Suojatulppa ruuvien kannalle	17		-	-	-	-	16 kpl	16 kpl	24 kpl	24 kpl
Suojahattu jalan päähän	18		-	-	-	-	4 kpl	4 kpl	6 kpl	6 kpl
Suojatulppa 90 mm	19		4 kpl	4 kpl	6 kpl	6 kpl	-	-	-	-
Laakeri	7	0,8	Tilattava erikseen, tarve 2 kpl/keinuistuin							
Kumilautastuin	8	5	Tilattava erikseen, sis. ketjut ja laakerit							
Turvaistuin alle 3-vuotiaille	9	8	Tilattava erikseen, sis. ketjut ja laakerit							
Upotuslevy	10	13	Tilattava erikseen							

Taulukko 2

# Keinujen osat



Kuva 12

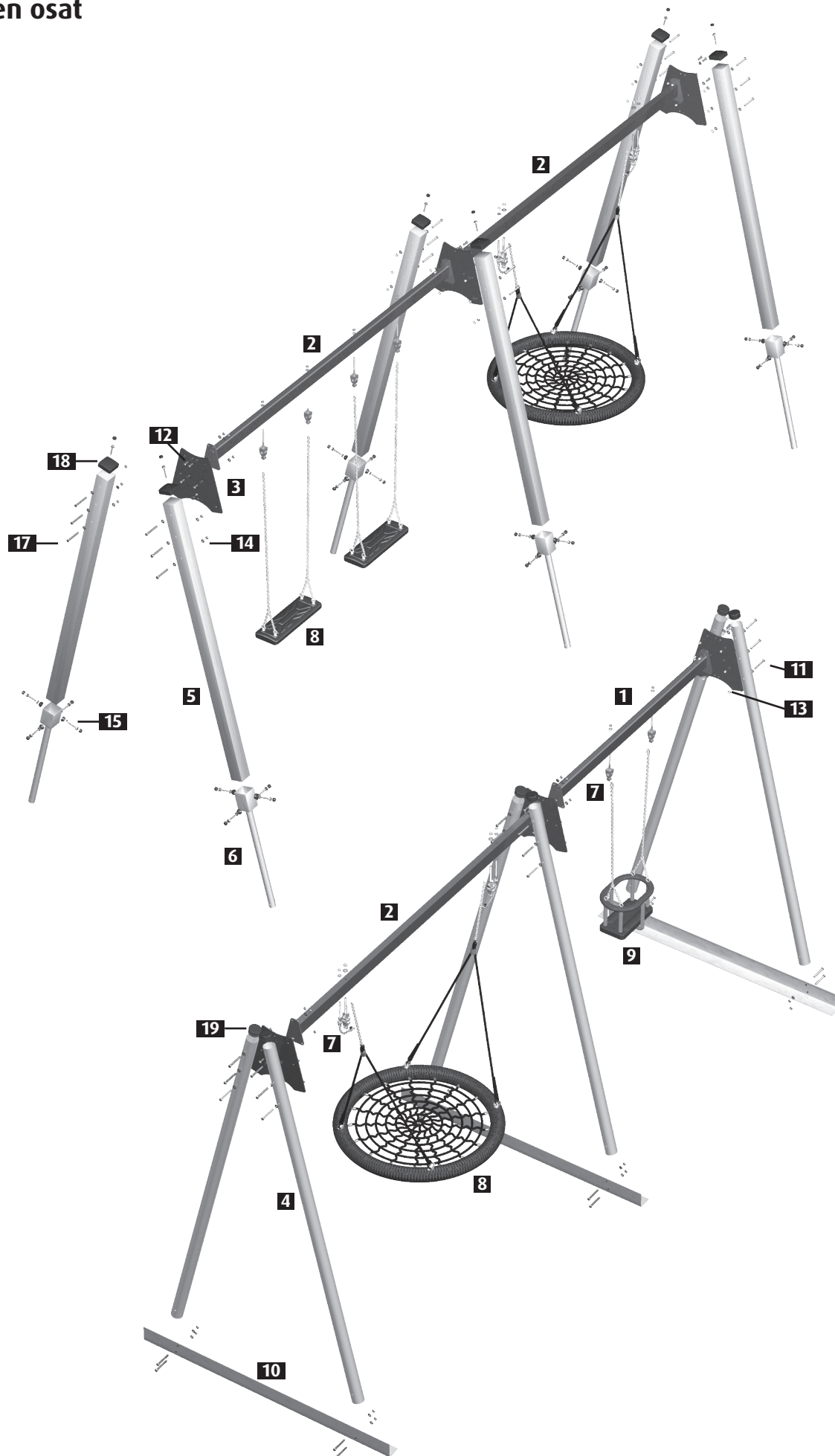


Kuva 13

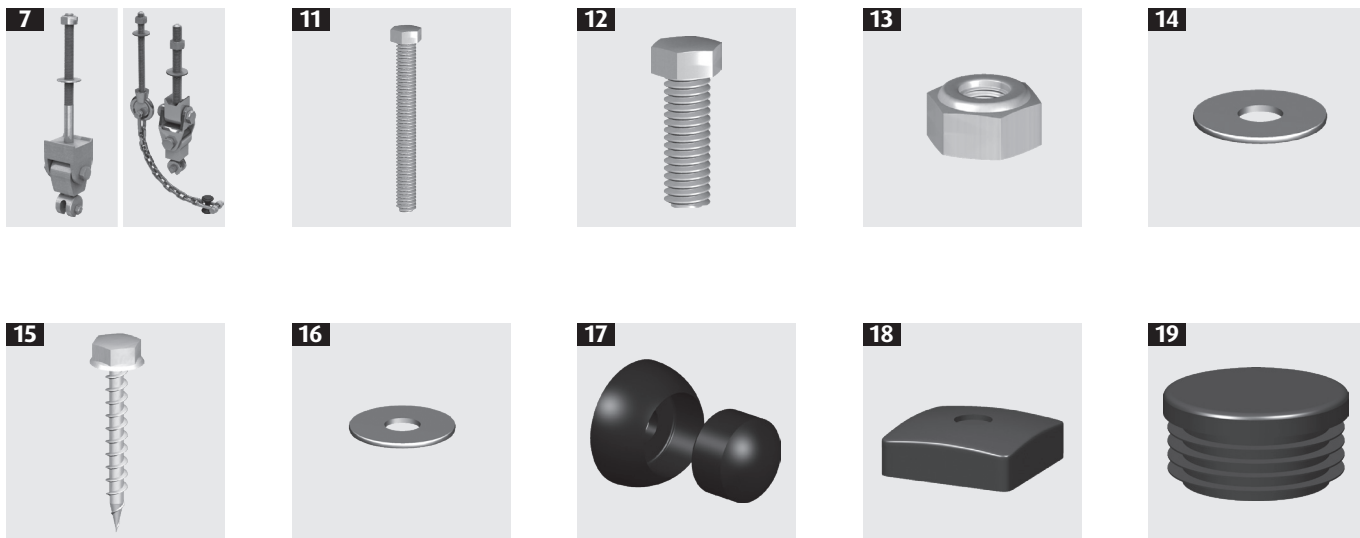
Käyttäjien maks. määrä	osa nro	kg	Teräsrunkoiset		Puu/teräsrunkoiset	
			4	8	4	8
			0280	0281	0284	0285
Yläkaari Nest Swing	2	21	1 kpl	2 kpl	1 kpl	2 kpl
Runkolevy	3	10	2 kpl	3 kpl	2 kpl	3 kpl
Jalka, teräs	4	17	4 kpl	6 kpl	-	-
Jalka, kestopuu	5	12	-	-	4 kpl	6 kpl
Uputusjalka puujalalle	6	4	-	-	4 kpl	6 kpl
Kuusioruuvi M12x120	11		20 kpl	30 kpl	12 kpl	18 kpl
Kuusioruuvi M12x80			8 kpl	12 kpl	8 kpl	12 kpl
Kuusioruuvi M12x40	12		8 kpl	12 kpl	8 kpl	12 kpl
Kuusiomutteri M12 Nyloc	13		36 kpl	36 kpl	28 kpl	42 kpl
Aluslevy M12	14		52 kpl	52 kpl	40 kpl	60 kpl
LVI-ruuvi 7x50	15		-	-	20 kpl	28 kpl
aluslevy M8	16		-	-	16 kpl	24 kpl
Suojatulppa ruuvin kannalle	17		-	-	16 kpl	24 kpl
Suojahattu jalan päähän	18		-	-	4 kpl	6 kpl
Suojatulppa 90mm	19		4 kpl	6 kpl	-	-
Laakeri	7	1,7	Tilattava erikseen, tarve 2 kpl/linnunpesäkeinu			
Linnunpesäkeinu 1200 mm	8	35	Tilattava erikseen, sis. ketjut ja laakerit			
Uputuslevy	10	13	Tilattava erikseen			

Taulukko 2

# Keinujen osat



Kuva 14

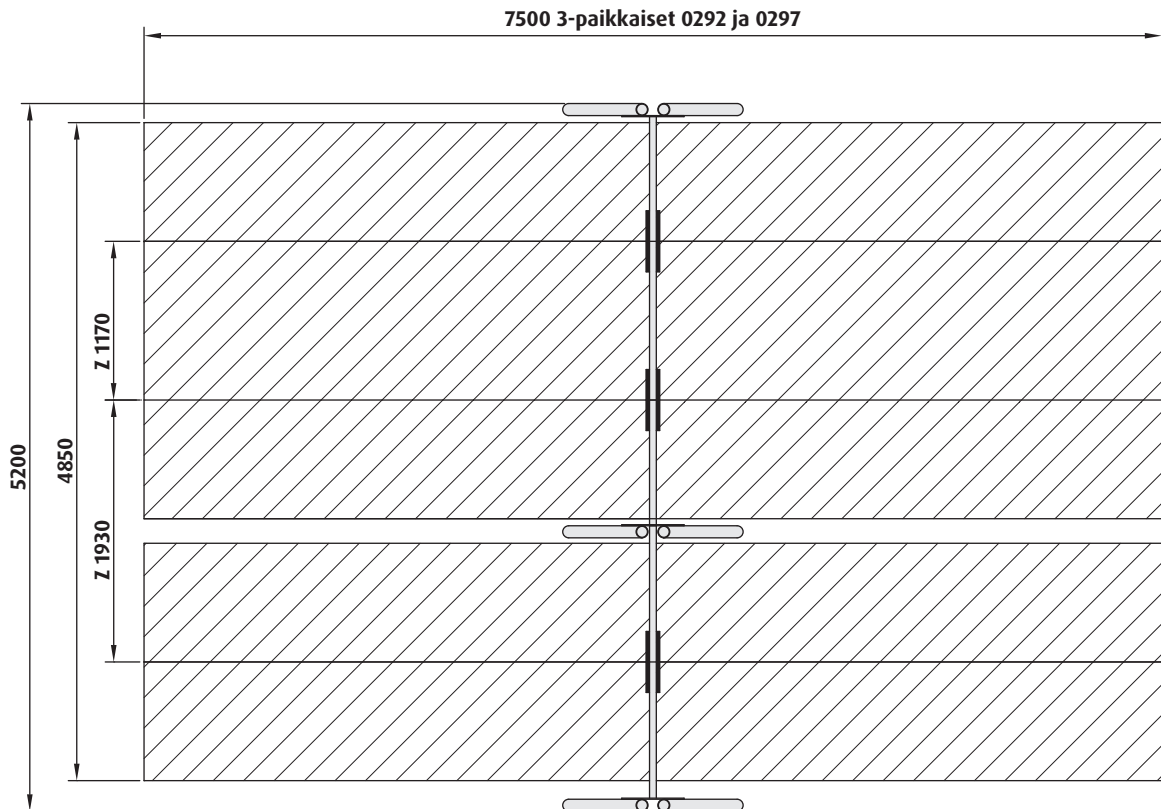
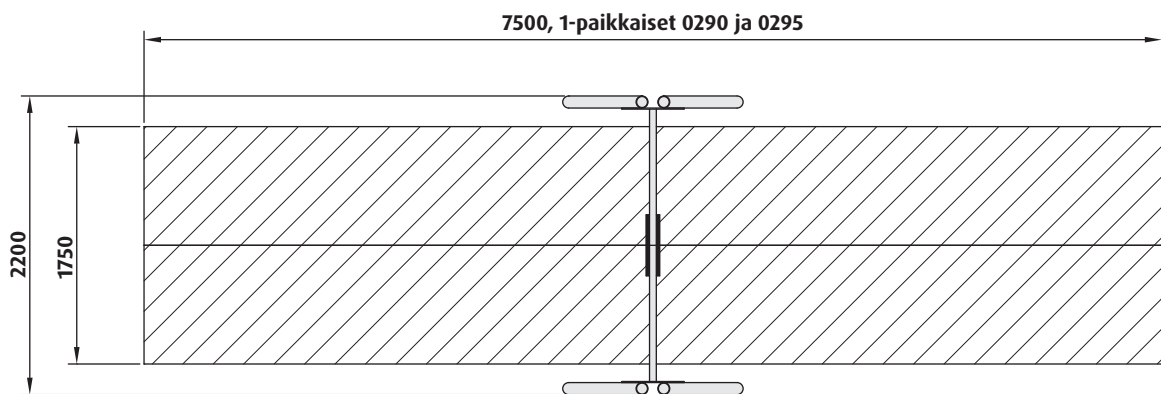
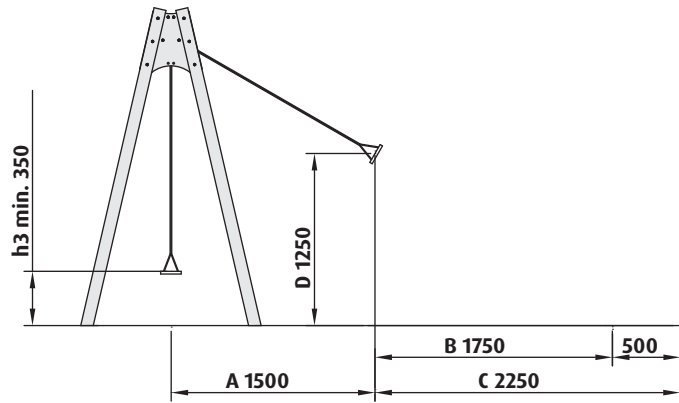


Kuva 15

Käyttäjien maks. määrä	osa nro	kg	Teräsrunkoiset		Puu/teräsrunkoiset	
			5	6	5	6
			0282	0283	0286	0287
Yläkaari Nest Swing	2	21	1 kpl	1 kpl	1 kpl	1 kpl
Yläkaari 1-paikkainen	1	14,5	1 kpl	-	1 kpl	-
Yläkaari 2-paikkainen	2	21	-	1 kpl	-	1 kpl
Runkolevy	3	10	3 kpl	3 kpl	3 kpl	3 kpl
Jalka, teräs	4	17	6 kpl	6 kpl	-	-
Jalka, kestopuu	5	12	-	-	6 kpl	6 kpl
Upotusjalka puujalalle	6	4	-	-	6 kpl	6 kpl
Kuusioruuvi M12x120	11		30 kpl	30 kpl	18 kpl	18 kpl
Kuusioruuvi M12x80			12 kpl	12 kpl	12 kpl	12 kpl
Kuusioruuvi M12x40	12		12 kpl	12 kpl	12 kpl	12 kpl
Kuusiomutteri M12 Nyloc	13		54 kpl	54 kpl	42 kpl	42 kpl
Aluslevy M12	14		72 kpl	72 kpl	60 kpl	60 kpl
LVI-ruuvi 7x50	15		-	-	28 kpl	28 kpl
Aluslevy M8	16		-	-	24 kpl	24 kpl
Suojatulppa ruuvien kannalle	17		-	-	24 kpl	24 kpl
Suojahattu jalan päähän	18		-	-	6 kpl	6 kpl
Suojatulppa 90 mm	19		6 kpl	6 kpl	-	-
Laakeri	7	0,8	Tilattava erikseen, tarve 2 kpl/keinuistuin			
Laakeri	7	1,7	Tilattava erikseen, tarve 2 kpl/linnunpesäkeinu			
Kumilautaistuin	8	5	Tilattava erikseen, sis. ketjut ja laakerit			
Turvaistuin alle 3-vuotiaille	9	8	Tilattava erikseen, sis. ketjut ja laakerit			
Linnunpesäkeinu 1200 mm	8	35	Tilattava erikseen, sis. ketjut ja laakerit			
Upotuslevy	10	13	Tilattava erikseen			

# Keinujen tilantarve

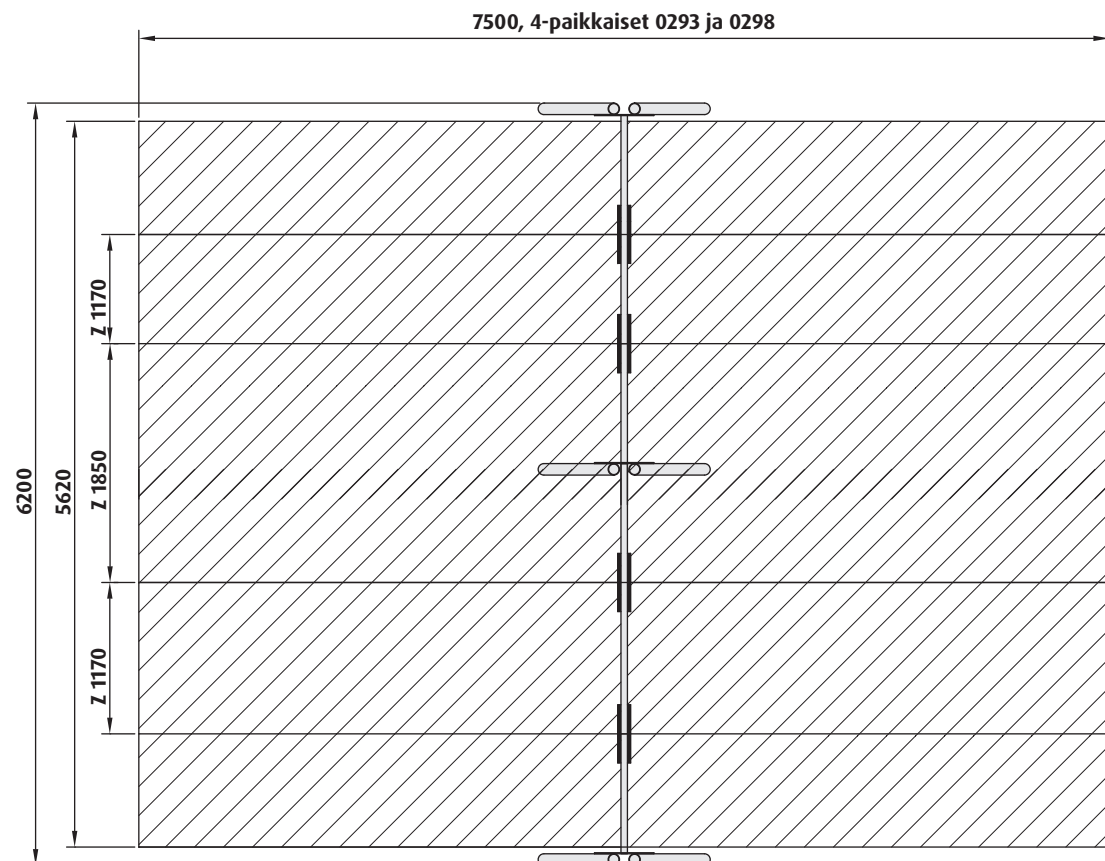
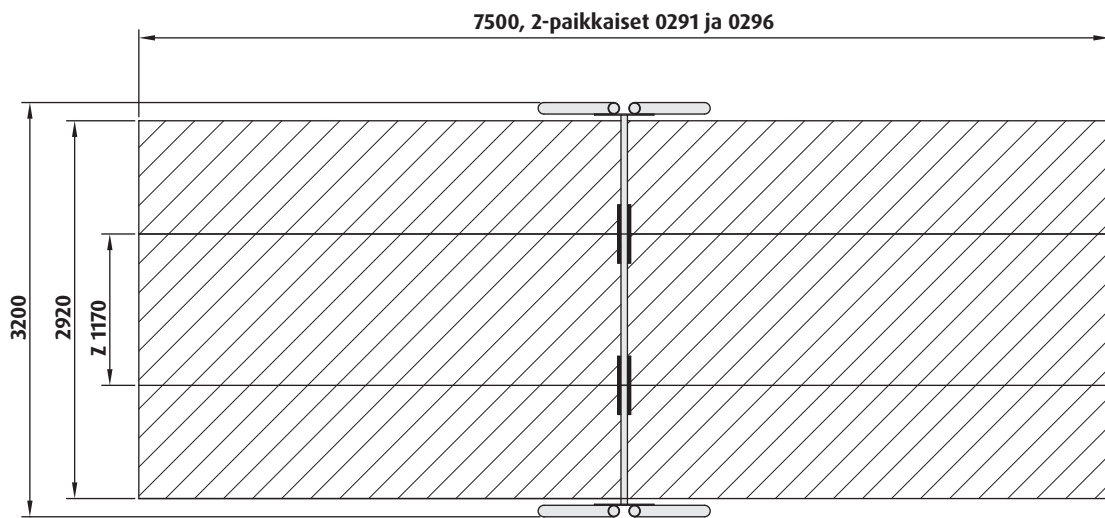
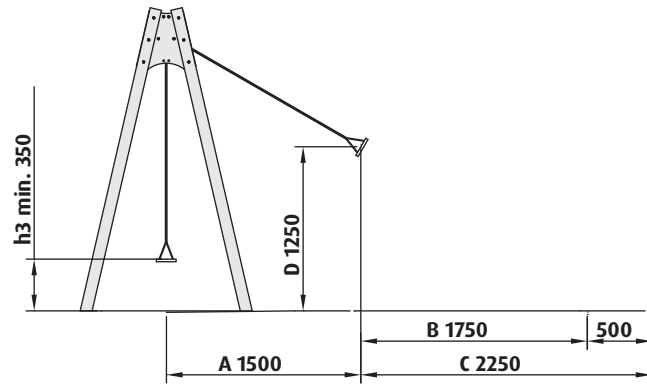
1- ja 3-paikkaiset



Kuva 16

# Keinujen tilantarve

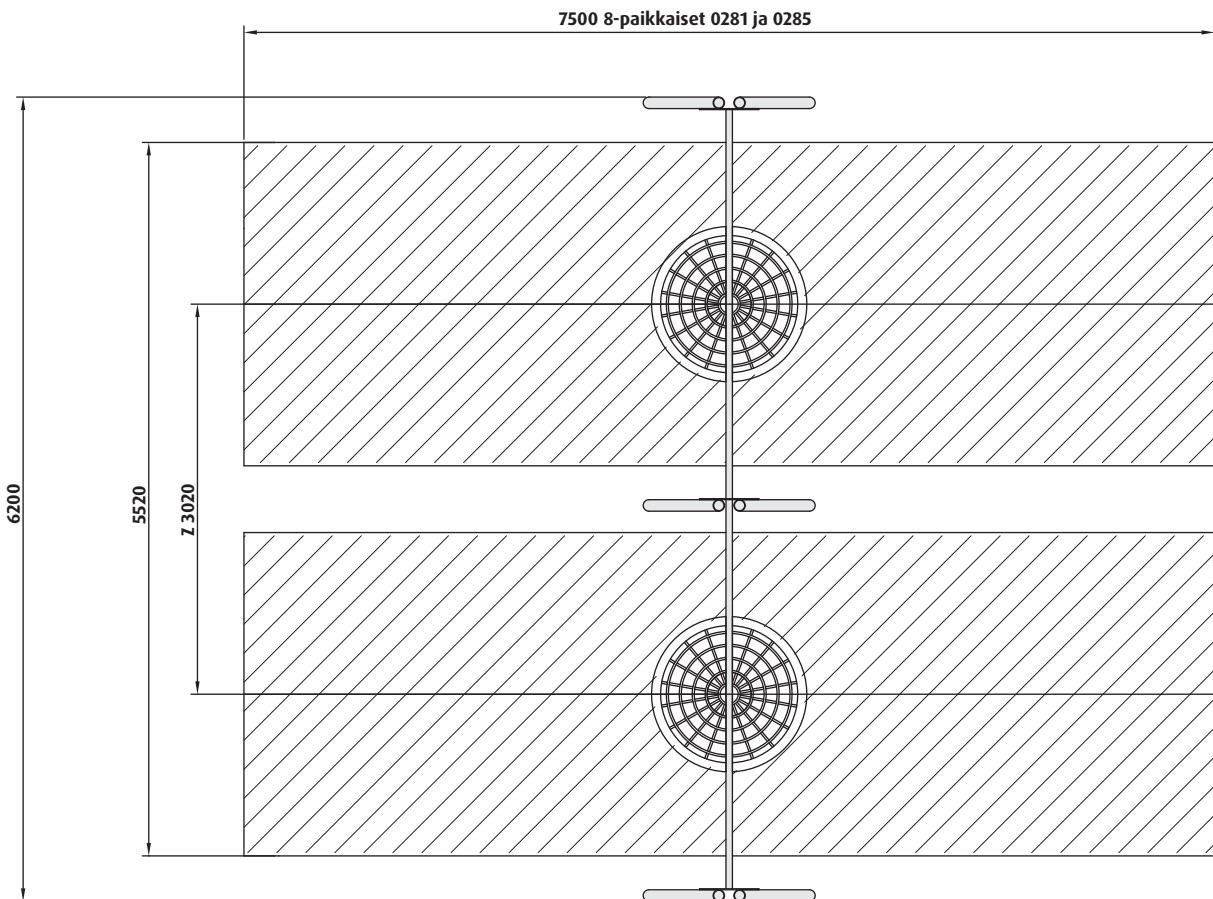
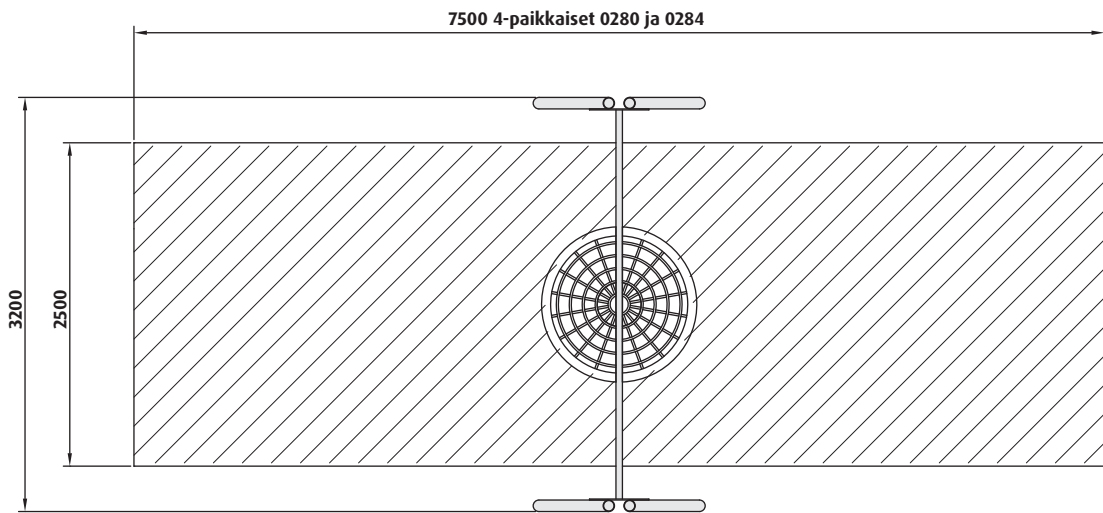
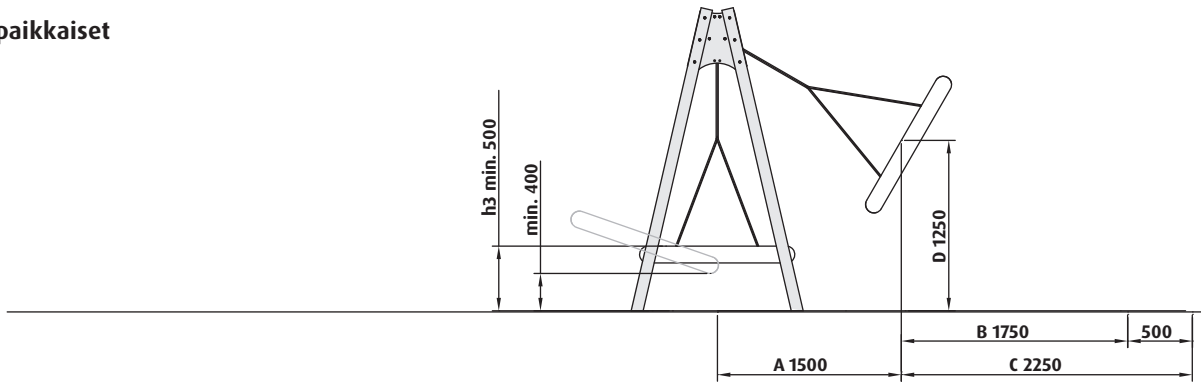
2- ja 4-paikkaiset



Kuva 17

# Keinujen tilantarve

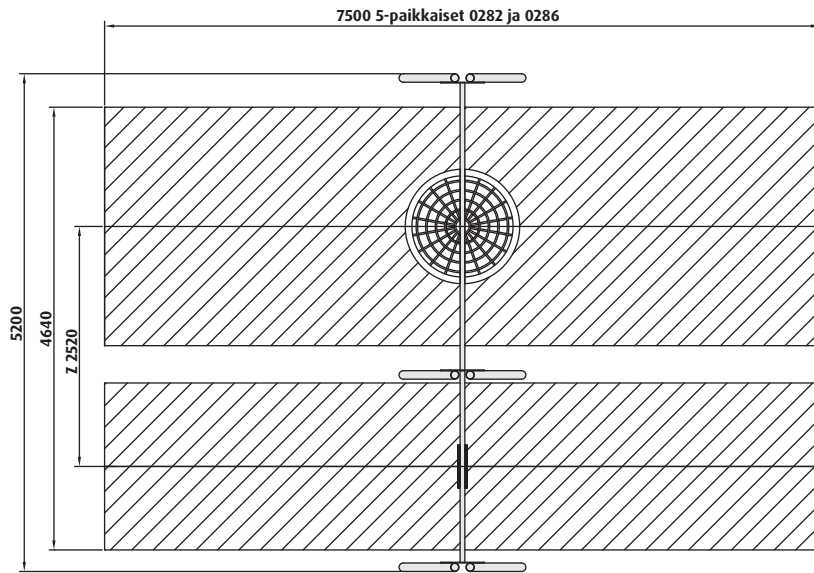
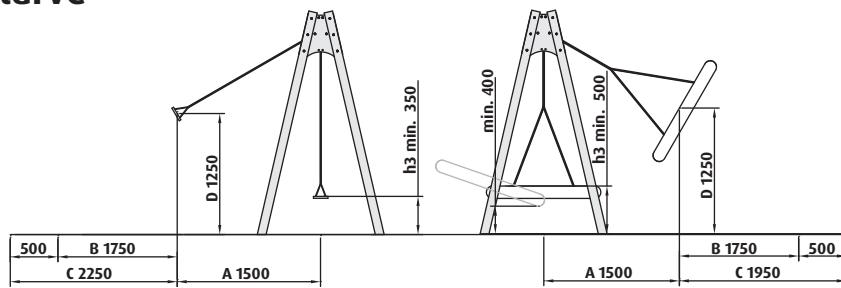
4- ja 8-paikkaiset



Kuva 18

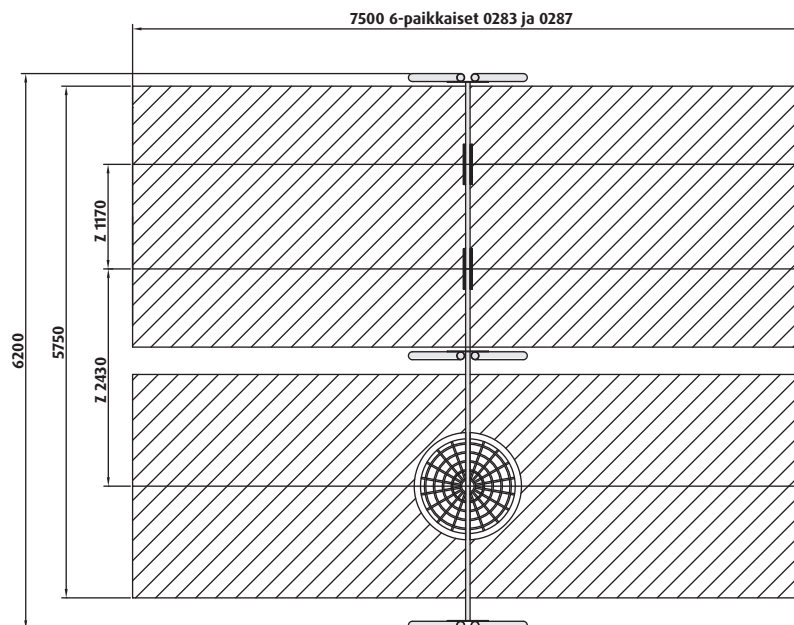
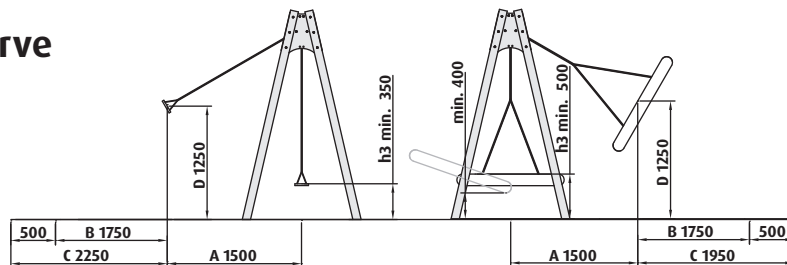
# Keinujen tilantarve

## 5-paikkaiset



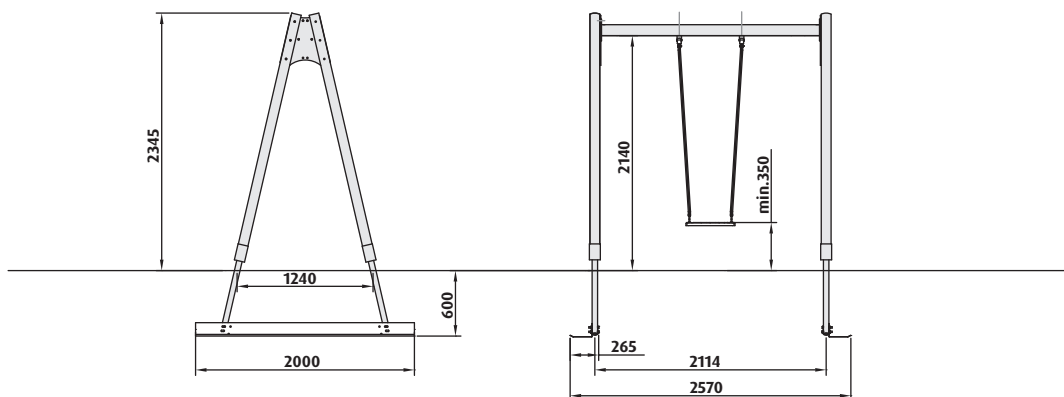
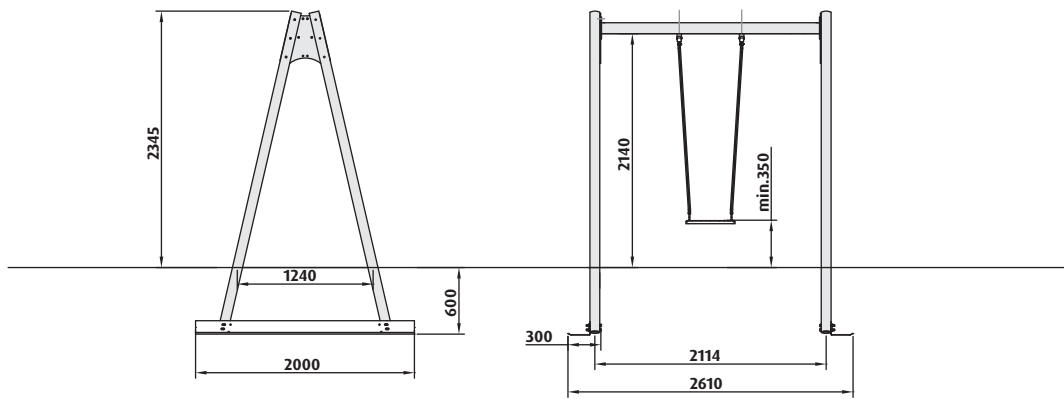
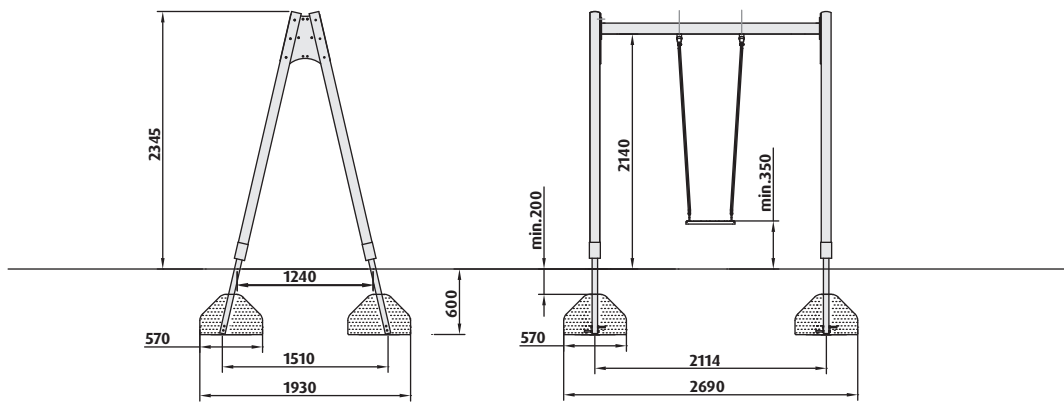
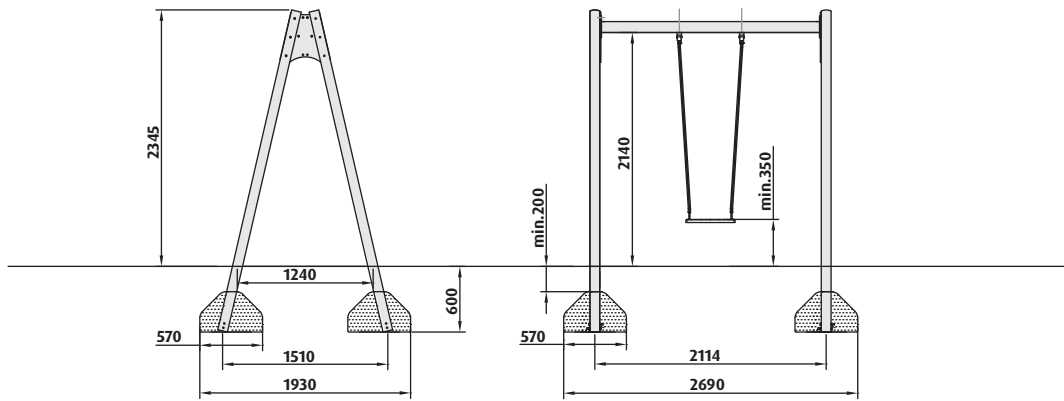
# Keinujen tilantarve

## 6-paikkaiset



# Keinujen asennusmitat

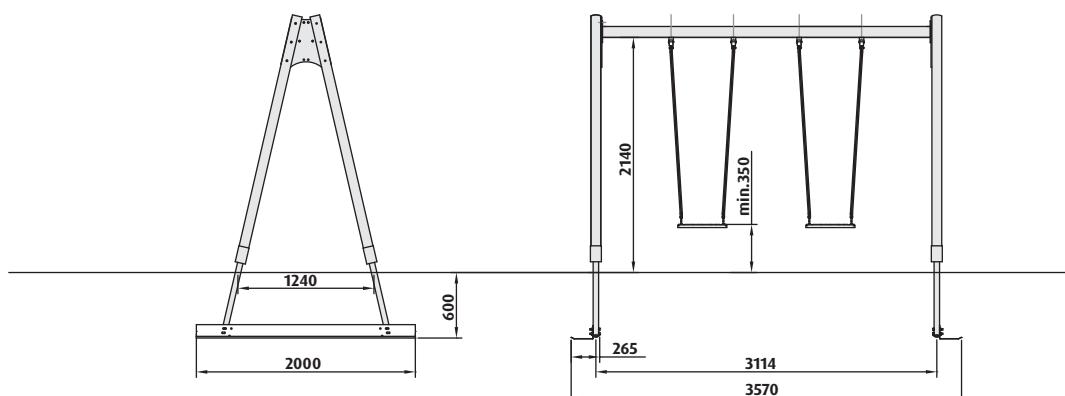
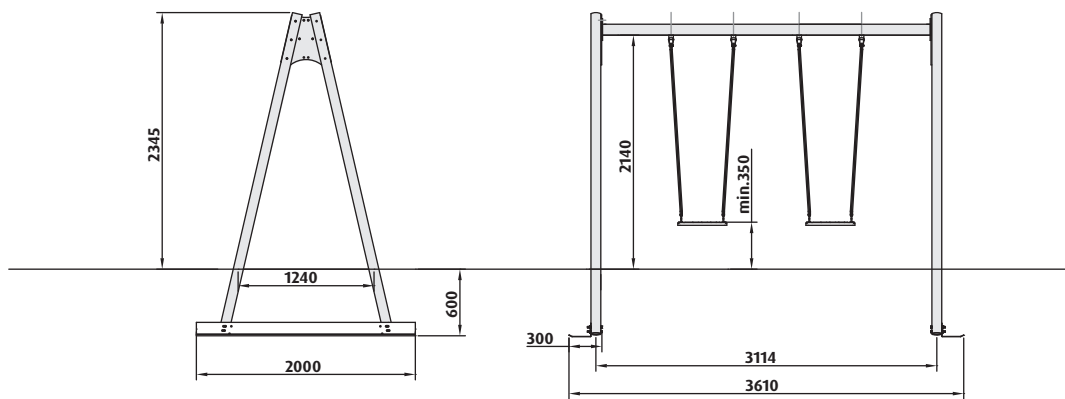
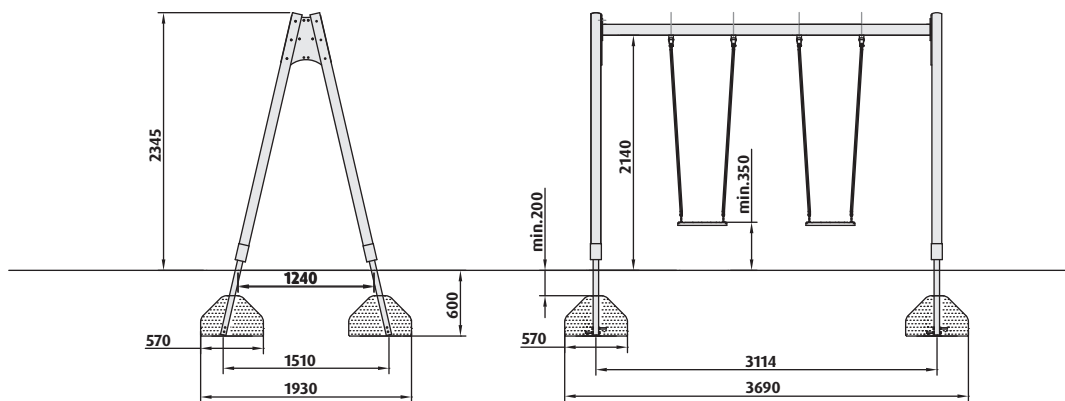
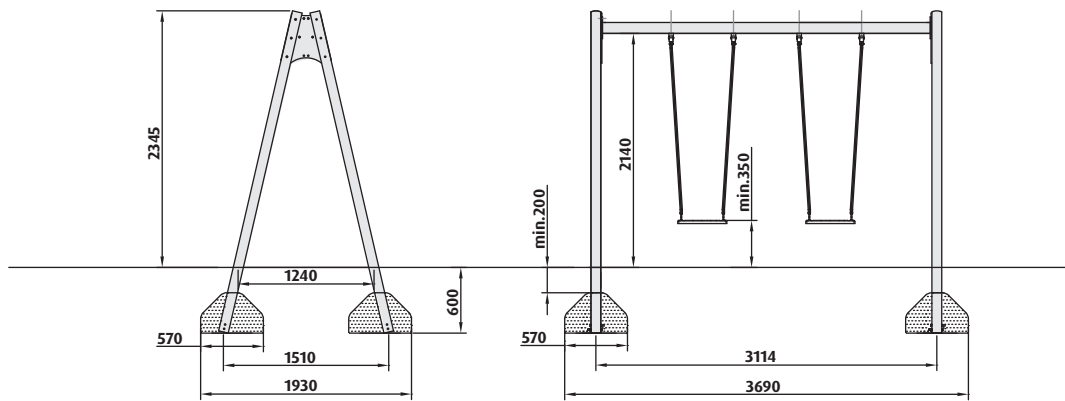
## 1-paikkaiset



Kuva 20

# Keinujen asennusmitat

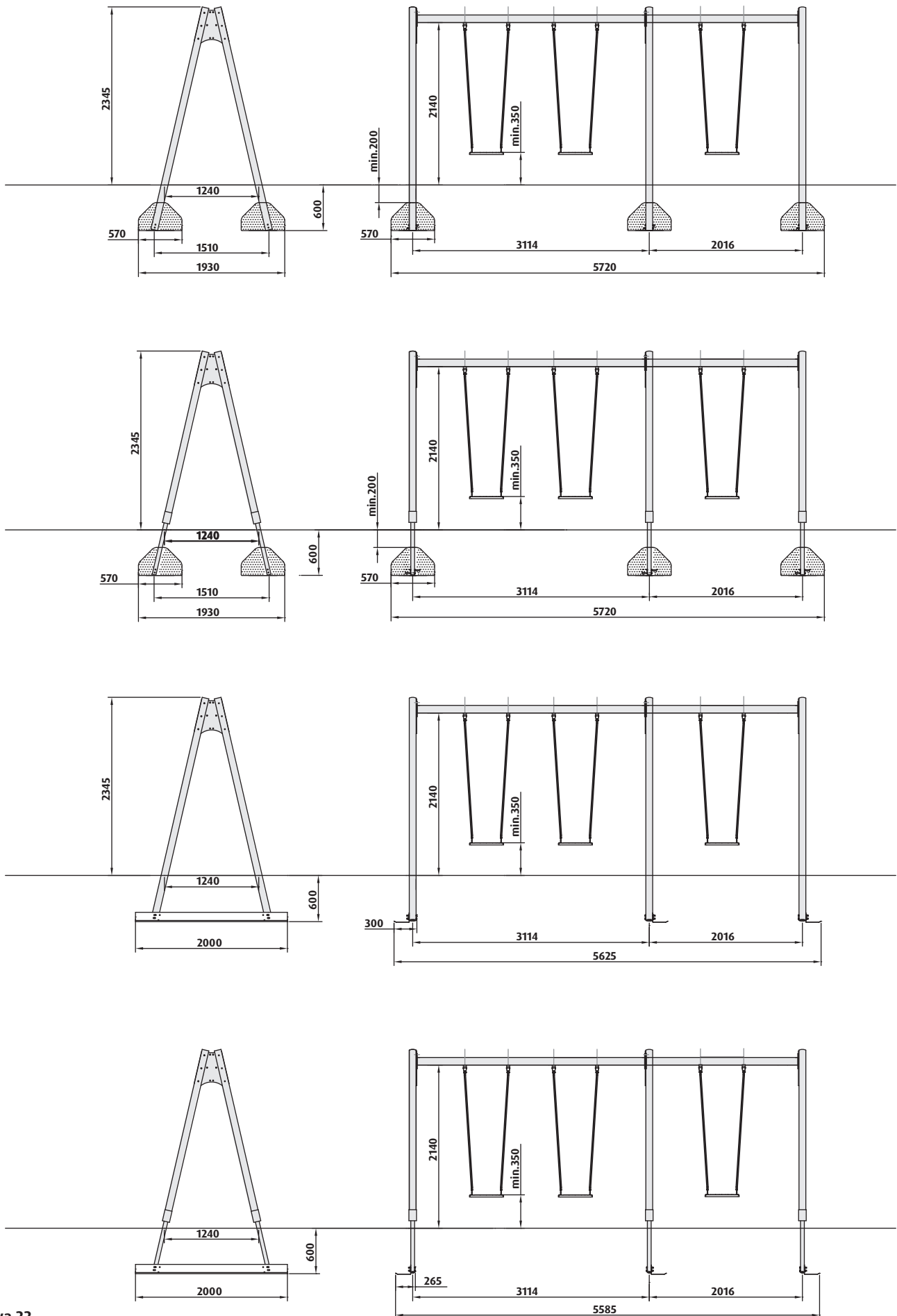
## 2-paikkaiset



Kuva 21

# Keinujen asennusmitat

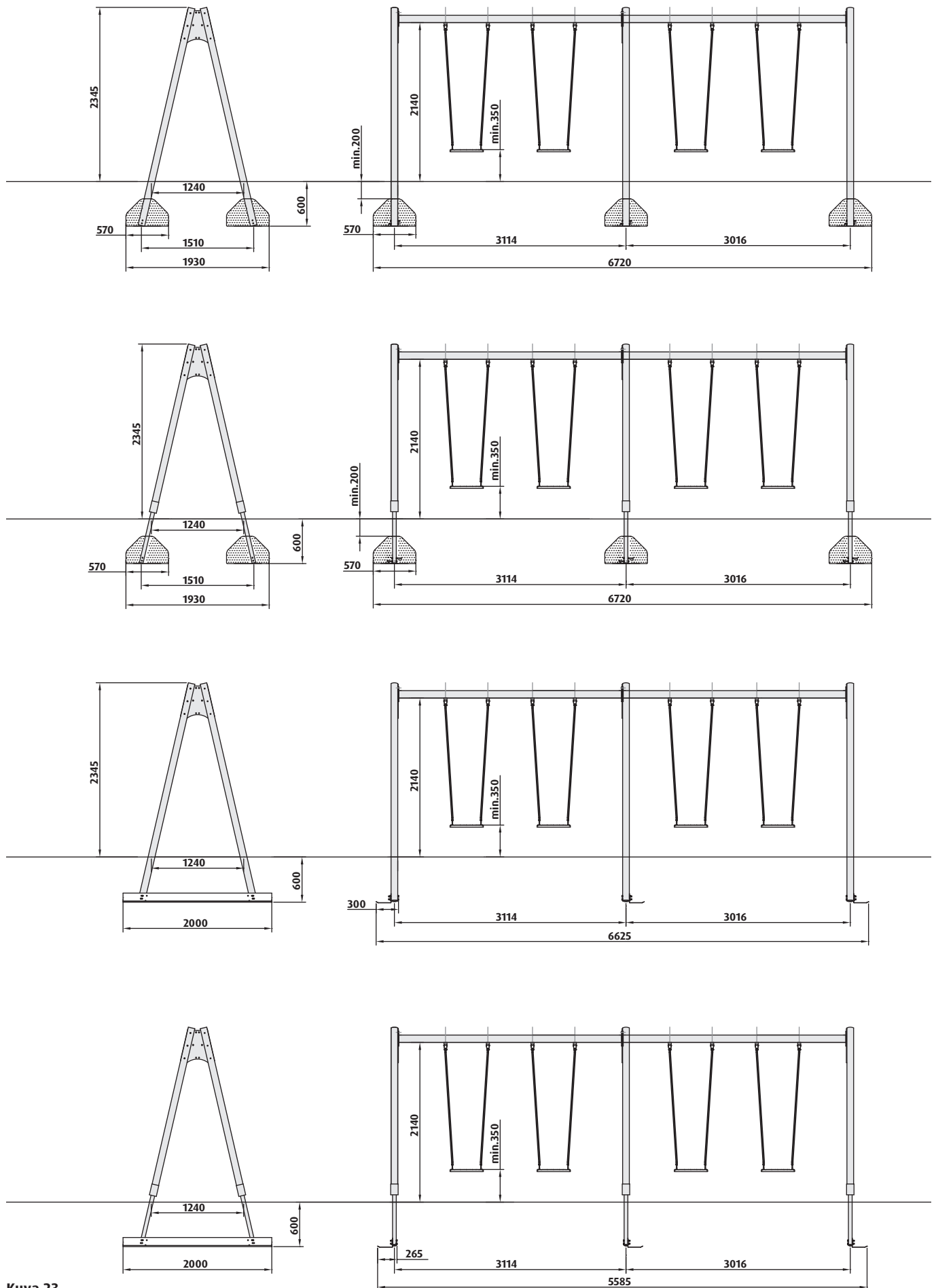
## 3-paikkaiset



Kuva 22

# Keinujen asennusmitat

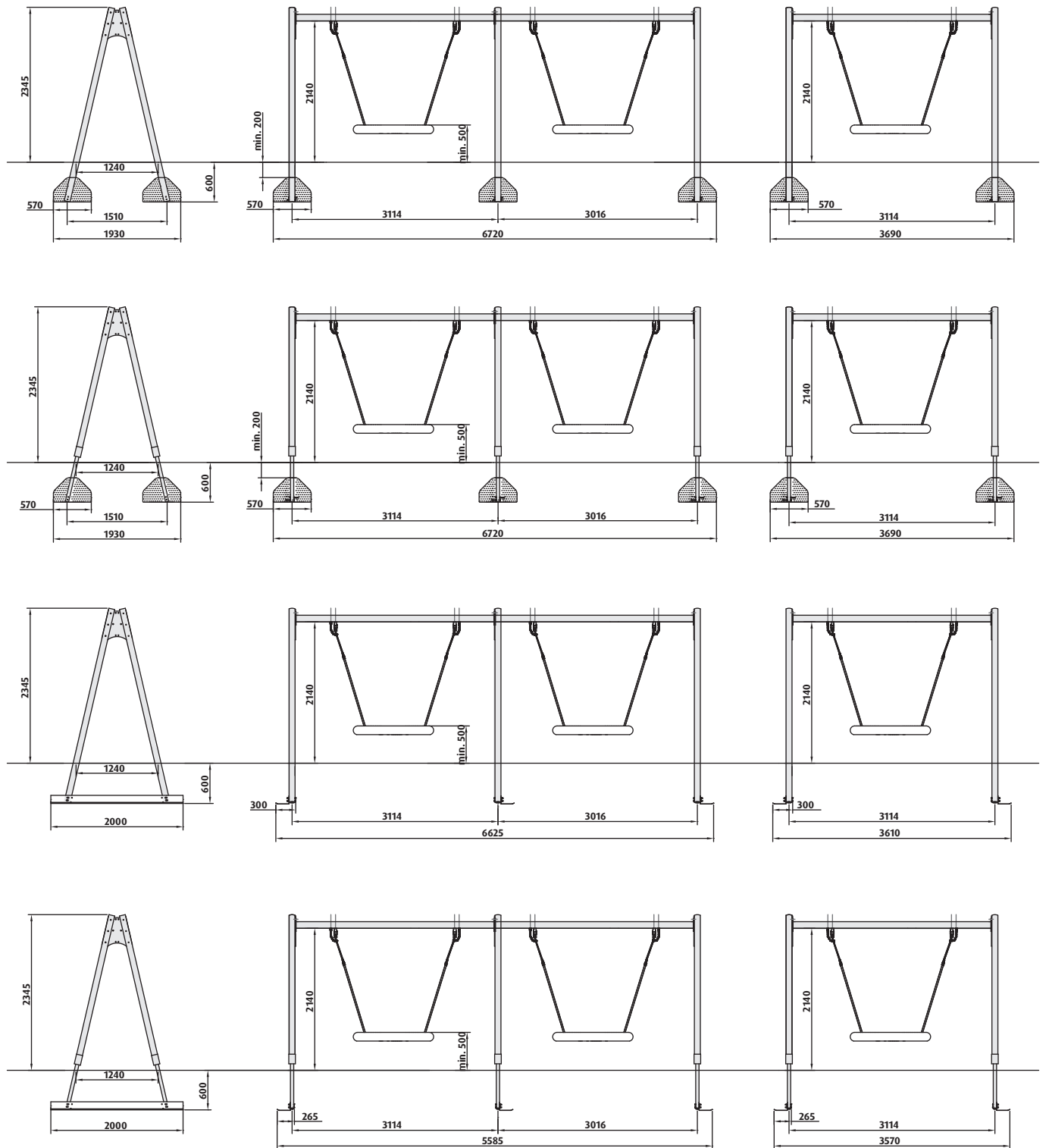
## 4-paikkaiset



Kuva 23

# Keinujen asennusmitat

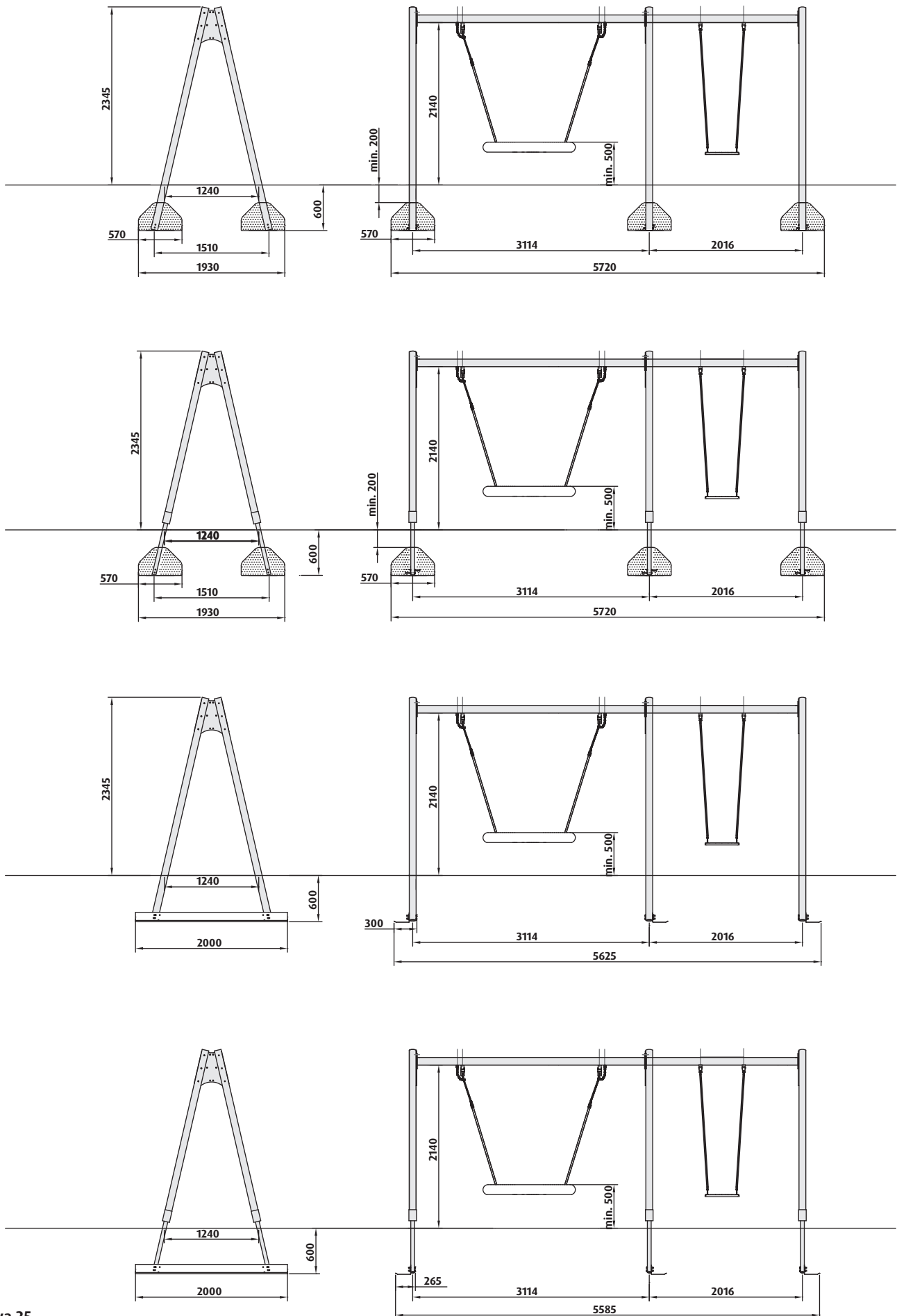
## 4- ja 8-paikkaiset



Kuva 24

# Keinujen asennusmitat

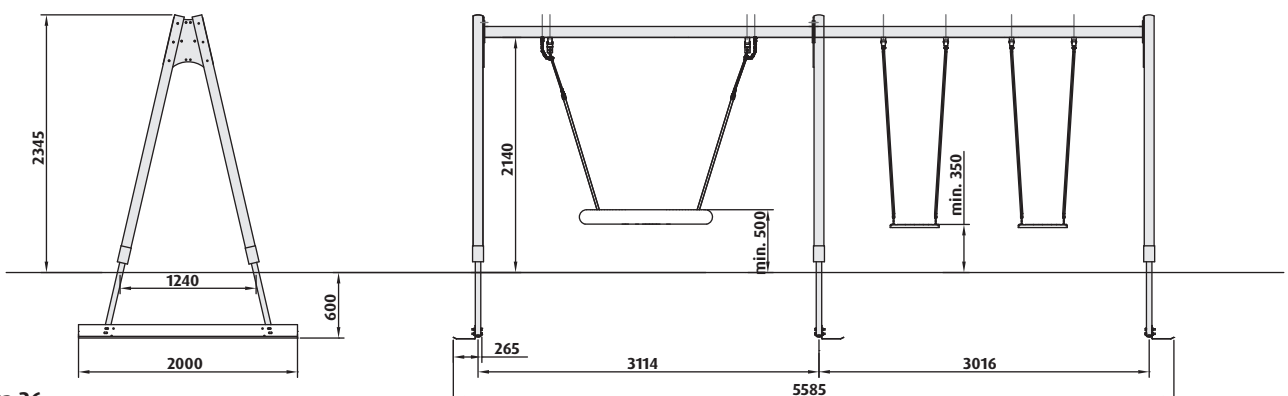
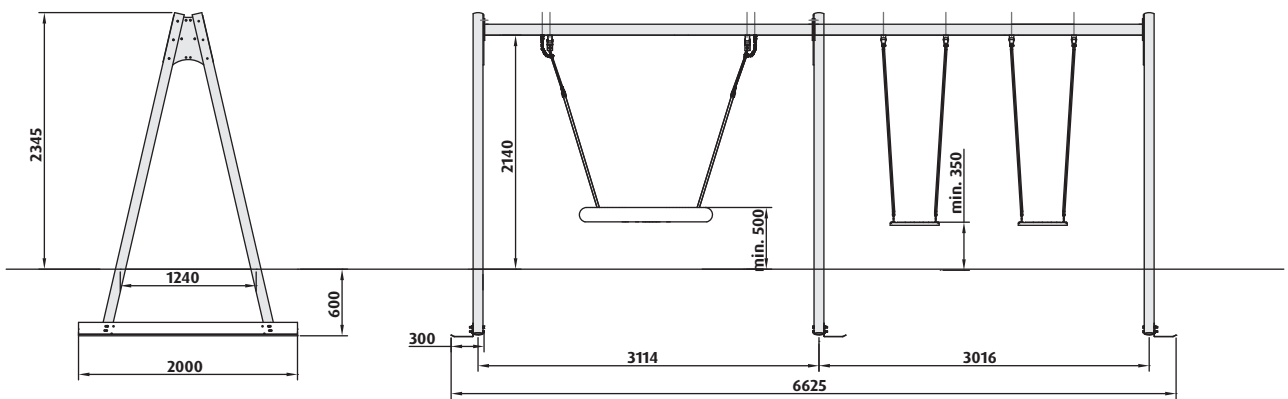
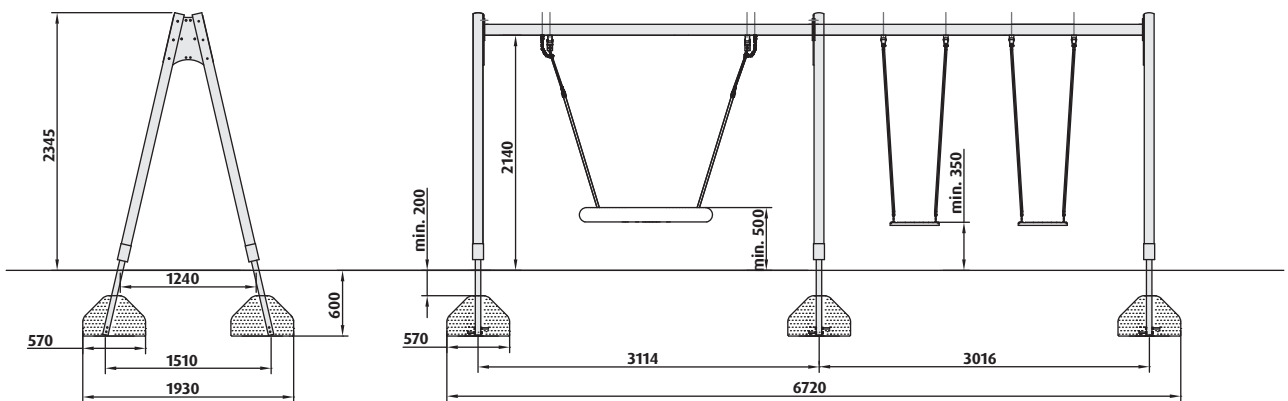
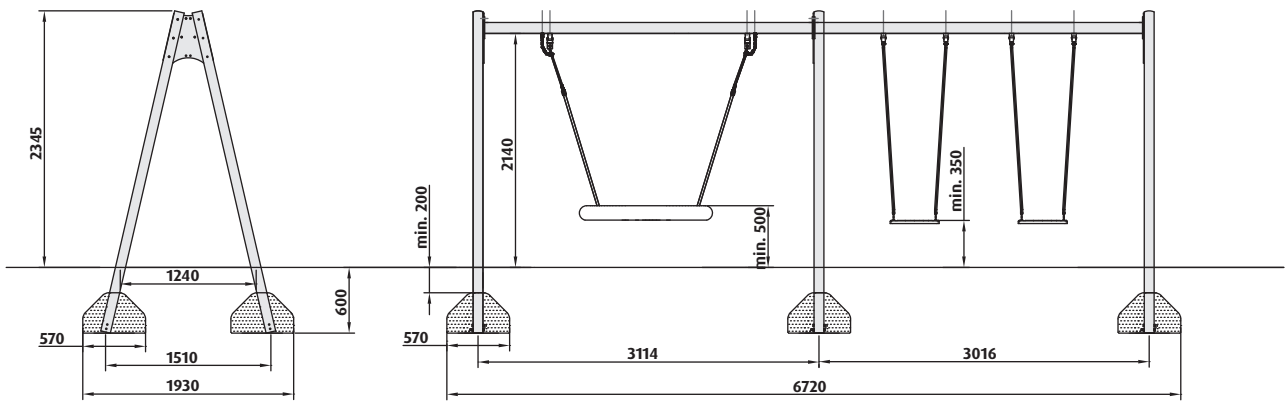
## 5 -paikkaiset



Kuva 25

# Keinujen asennusmitat

## 6 -paikkaiset



Kuva 26

# Käyttöönottotarkastuspöytäkirja

<b>Leikki puisto/leikki paikka</b>
<b>Tarkastetut välineet</b>

<b>Tarkastettavat kohteet</b>	<b>Kyllä</b>	<b>Ei</b>	<b>Huom</b>
Leikkivälineiden asennusohjeet arkistoitu			
Leikkivälineet on asennettu ohjeiden mukaan			
Leikkivälineiden ympärillä on riittävät turvaetäisyydet			
Leikkivälineiden käyttö on esteetöntä			
Leikkivälineet ovat vakaita ja tukevia			
Liikkuvat osat toimivat esteettömästi			
Turva-alustat ovat oikeanlaisia, puhtaita ja riittävän paksuja			
Kaikki liitokset ovat kireitä			

<b>Korjattava vika ja työnkuvaus</b>

<b>Tarkastetut välineet</b>	<b>Välineet hyväksytyt seuraavien huomautuksin</b>
Hyväksytyt	
Hylätty	

Tarkastuspäivämäärä
Tarkastajan allekirjoitus
Nimenselvennys
Tarkastajan puhelinnumero

Tarkastus on suoritettu standardin EN 1176-1 mukaisesti

## Vuositarkastuspöytäkirja

<b>Leikki puisto/ leikkipaikka</b>
<b>Tarkastetut välineet</b>

<b>Tarkastettavat kohteet</b>	<b>Kyllä</b>	<b>Ei</b>	<b>Huom</b>
Leikkivälineen maalipinnat ovat ehjät			
Leikkivälineiden ympärillä on riittävät turvaetäisyydet			
Leikkivälineiden käyttö on esteetöntä			
Leikkivälineet on vakaita ja tukevia			
Liikkuvat osat toimivat esteettömästi			
Turva-alustat ovat oikeanlaisia, puhtaita ja riittävän paksuja			
Kaikki liitokset ovat kireitä			

<b>Korjattava vika ja työn kuvaus</b>

<b>Tarkastetut välineet</b>	<b>Välineet hyväksytyt seuraavien huomautuksien</b>
Hyväksytyt	
Hylätty	

Tarkastuspäivämäärä
Tarkastajan allekirjoitus
Nimenselvennys
Tarkastajan puhelinnumero

**Tarkastus on suoritettu standardin EN 1176-1 mukaisesti**

## Vuositarkastuspöytäkirja

<b>Leikkipuisto/ leikkipaikka</b>
<b>Tarkastetut välineet</b>

<b>Tarkastettavat kohteet</b>	<b>Kyllä</b>	<b>Ei</b>	<b>Huom</b>
Leikkivälineen maalipinnat ovat ehjät			
Leikkivälineiden ympärillä on riittävät turvaetäisyydet			
Leikkivälineiden käyttö on esteetöntä			
Leikkivälineet on vakaita ja tukevia			
Liikkuvat osat toimivat esteettömästi			
Turva-alustat ovat oikeanlaisia, puhtaita ja riittävän paksuja			
Kaikki liitokset ovat kireitä			

<b>Korjattava vika ja työnkuvaus</b>

<b>Tarkastetut välineet</b>	<b>Välineet hyväksytyt seuraavien huomautuksin</b>
Hyväksytyt	
Hylätty	

Tarkastuspäivämäärä
Tarkastajan allekirjoitus
Nimenselvennys
Tarkastajan puhelinnumero

**Tarkastus on suoritettu standardin EN 1176-1 mukaisesti**

## Vuositarkastuspöytäkirja

<b>Leikkipuisto/ leikkipaikka</b>
<b>Tarkastetut välineet</b>

<b>Tarkastettavat kohteet</b>	<b>Kyllä</b>	<b>Ei</b>	<b>Huom</b>
Leikkivälineen maalipinnat ovat ehjät			
Leikkivälineiden ympärillä on riittävät turvaetäisyydet			
Leikkivälineiden käyttö on esteetöntä			
Leikkivälineet on vakaita ja tukevia			
Liikkuvat osat toimivat esteettömästi			
Turva-alustat ovat oikeanlaisia, puhtaita ja riittävän paksuja			
Kaikki liitokset ovat kireitä			

<b>Korjattava vika ja työnkuvaus</b>

<b>Tarkastetut välineet</b>	<b>Välineet hyväksytyt seuraavien huomautuksien</b>
Hyväksytyt	
Hylätty	

Tarkastuspäivämäärä
Tarkastajan allekirjoitus
Nimenselvennys
Tarkastajan puhelinnumero

**Tarkastus on suoritettu standardin EN 1176-1 mukaisesti**

## Vuositarkastuspöytäkirja

<b>Leikkipuisto/ leikkipaikka</b>
<b>Tarkastetut välineet</b>

<b>Tarkastettavat kohteet</b>	<b>Kyllä</b>	<b>Ei</b>	<b>Huom</b>
Leikkivälineen maalipinnat ovat ehjät			
Leikkivälineiden ympärillä on riittävät turvaetäisyydet			
Leikkivälineiden käyttö on esteetöntä			
Leikkivälineet on vakaita ja tukevia			
Liikkuvat osat toimivat esteettömästi			
Turva-alustat ovat oikeanlaisia, puhtaita ja riittävän paksuja			
Kaikki liitokset ovat kireitä			

<b>Korjattava vika ja työnkuvaus</b>

<b>Tarkastetut välineet</b>	<b>Välineet hyväksytyt seuraavien huomautuksin</b>
Hyväksytyt	
Hylätty	

Tarkastuspäivämäärä
Tarkastajan allekirjoitus
Nimenselvennys
Tarkastajan puhelinnumero

**Tarkastus on suoritettu standardin EN 1176-1 mukaisesti**

